

350134



3 FEB

MEMORIA DESCRIPTIVA

que se acompaña a un certificado de adición, para España  
y sus Posesiones, por

MEJORAS EN LA PATENTE PRINCIPAL Nº 305 833 POR "MAQUINA  
PARA RECOGIDA AUTOMATICA DE PIEDRAS "

Solicitante : D. Antonio MACIA SOLANELLAS

Nacionalidad : Española

Residencia : Lérida

Domicilio : Jaime II nº 20.

---



MEMORIA DESCRIPTIVA

En la patente principal nº 305 833 se describía una máquina para recogida automática de piedras, que simplificaba notablemente a otras máquinas, mucho más complejas, destinadas a finalidades similares.

5 La experiencia ha demostrado que aún después de haberse logrado los perfeccionamientos de la máquina según la invención, aún es factible añadirle algunas mejoras, a las que se contrae el presente certificado de adición.

10 En general, estas mejoras recaen en el mecanismo empleado para recoger las piedras y en dotar a la máquina de movimientos hidráulicos en sus funciones de subir y bajar la cuchilla para trabajar, y en el vaciado de piedras de su depósito.

15 Para mejor comprensión de esta memoria se acompaña la hoja de dibujos adjuntas que muestra un ejemplo de realización, no limitativo, del objeto de la invención; en el dibujo se muestra un alzado lateral de la máquina.

20 Mejorando el ancho de la cuchilla (9) que recibe las piedras y tierra, por medio de una cadena transportadora (10), provista de puás y movida por una transmisión (6) conectada a la toma de fuerza de un tractor, arrastra las piedras por el bastidor (5), que tiene forma de enrejado o de tela metálica o similar, hasta un depósito (8) provisto en la parte posterior de la máquina, volviendo a caer la tierra al suelo por el enrejado, y desmoronando los terrones que en principio haya podido arrastrar.

25 Asimismo, la máquina, va dotada de un cilindro (1) en su parte delantera, y por medio de unas palancas (3-4) articuladas entre sí, realiza la operación de bajar el bastidor antes citado, para ponerlo, a voluntad, en

30



posición de trabajo y volverlo a subir cuando se desé,  
para el transporte.

35 El depósito (8) también ha sido objeto de mejora, do-  
tándole de un mecanismo de vaciado hidráulico, mediante  
un mecanismo de cilindro (2) que a través de unos brazos  
(7) articulados a su vástago, desplazan la compuerta de  
dicho depósito.

40 Finalmente, tras lo descrito sólo resta señalar que  
en la presente invención caben cuantas variantes de reali-  
zación sean posibles sin que se altere su esencia, pudién-  
dose realizar su objeto en toda clase de materiales, for-  
mas y tamaños apropiados, sin limitación.

- - - - -

45 NOTA - Descrito suficientemente lo que antecede sólo res-  
ta señalar que lo que se declara propio y nuevo del so-  
licitante es lo contenido en las siguientes:

#### REIVINDICACIONES

50 1 - Mejoras en la patente principal nº 305 833 por  
"máquina para recogida automática de piedras", caracteri-  
zadas por el hecho de haberse ampliado el ancho de la cu-  
chilla que recibe las piedras y tierra, y por medio de  
una cadena transportadora provista de puás y movida por  
una transmisión conectada a la toma de fuerza del trac-  
tor, las piedras son arrastradas por un bastidor previs-  
55 to en la máquina, que tiene su base constituida por un  
enrejado, tela metálica o similar, hasta un depósito pre-  
visto en la parte posterior de la máquina.



13- FL

60

2 - Mejoras, según reivindicación 1ª caracterizadas porque las piedras van a parar al depósito citado así llevadas, mientras que la tierra y terrones, que son desmoro-

65

3 - Mejoras, según reivindicaciones 1 y 2 caracterizadas porque la máquina va dotada de un cilindro, en su parte delantera, con un vástago desplazable que lleva en su terminal libre un juego de papalcas articuladas entre sí, y que tiene por misión realizar la operación de bajar el bastidor antes citado para ponerlo, a voluntad, en posición de trabajo, y volverlo a subir a su nivel inicial cuando se desée, para el transporte.

70

4 - Mejoras, según reivindicaciones de 1 a 3 caracterizadas porque el depósito posterior de la máquina es accionado a través de un mecanismo hidráulico constituido por un cilindro que a través de un brazo articulado al extremo libre de su vástago, y al propio cajón, a un punto apropiado del mismo, desplaza la compuerta del mencionado cajón o depósito.

75

5 - MEJORAS EN LA PATENTE PRINCIPAL Nº 305 833 por "MAQUINA PARA RECOGIDA AUTOMATICA DE PIEDRAS".

- - - - -



3

80

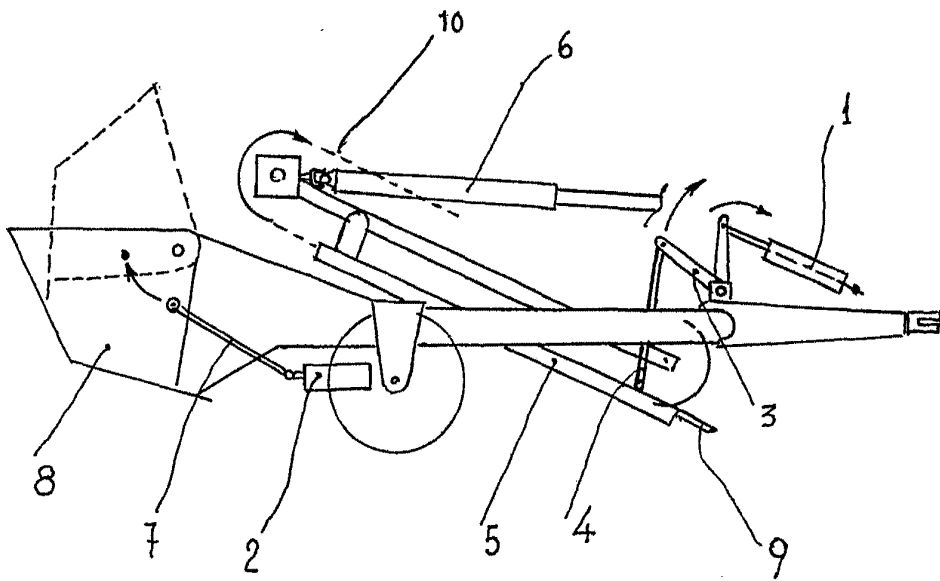
Todo según se describe en la presente memoria, que consta de cinco hojas foliadas y escritas por una cara, con ochenta y dos líneas y plano anexo.

Madrid 3 febrero 1968

p.a.

D. Antonio MACIÀ SOLANELLAS

350134 HOJA UNICA



ESCALA VARIABLE

MADRID 3 FEBRUARY 11 1950

