

349987

31 ENE. 19



PRIMER CERTIFICADO DE ADICION
=====

cuyo privilegio se solicita
para España, sus territorios y
plazas de soberanía, a favor
de:

FORMO, S. A.

entidad de nacionalidad española
la, domiciliada en Barcelona,
calle Lauria, núm. 102, rela-
tivo a:

"MEJORAS EN LA PATENTE DE INVEN-
CION NUM. 341.768, por PERPEC-
CIONAMIENTOS EN LA CONSTRUCCION
DE NICHOS PREFABRICADOS".

=====



MEMORIA DESCRIPTIVA

- La presente invención se refiere a unas mejoras en la Patente de Invención núm. 341.768, relativa a unos perfeccionamientos en la construcción de nichos prefabricados, en
5. que cada hilera de nichos en adosamiento lateral, de las que componen una pluralidad de pisos, consta de una alternativa sucesión a base de dos tipos de elementos prefabricados en hormigón armado, los cuales consisten en unos arcos de tres lados planos y perpendiculares entre sí, y de
 10. unas losas planas rectangulares, en que dichos arcos presentan exteriormente, en zonas de unión de sus paredes, unos rebajos para encaje y asiento de las losas, siendo distanciados entre sí los arcos en un espacio igual a la anchura interior de los mismos, de modo que, en el sentido
 15. de fondo, cada nicho consta de una serie de arcos o de losas hasta alcanzar la conveniente longitud del nicho, quedando solidarizados entre sí los citados arcos por medio de unas ranuras semicirculares que presentan los bordes anteroposteriores de sus paredes laterales, cuyas ranuras,
 20. al acoplarse los arcos, componen una oquedad circular en la que se introduce una varilla metálica de armado y se rellena con mortero, siendo intercalado entre los referidos pisos un suelo de rasillas. - - - - -



Dichas mejoras se caracterizan por el hecho de que los rebajos para encaje de las losas, son resultantes de unos rebordes salientes de las paredes laterales de los arcos, cuyos rebordes presentan una cara superior plana y horizontal destinada a constituir el asiento para aquellas losas, de modo que la diferencia de alturas entre la citada cara superior del reborde y la total del arco, es una magnitud equivalente al espesor de la losa, en orden a una continuidad de nivel en la parte superior de la estructura. - - -

5. Otros objetos y características de la invención se irán dando a conocer en detalle a lo largo de la descripción que sigue, haciendo referencia a los dibujos ilustrativos que la acompañan. En los dibujos: - - - - -

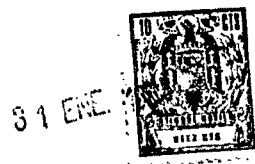
10. Figura 1, representa, en alzado frontal, un elemento en forma de arco dotado de rebordes laterales para apoyo de las losas. - - - - -

15. Figura 2, representa, en perspectiva, un conjunto de elementos tales como el de la figura anterior, dispuestos para componer un nicho. - - - - -

20. Figura 3, representa, en alzado frontal, unas hileras de nichos en superposición, compuestas por elementos como los de las anteriores figuras. - - - - -

Figura 4, representa, visto en planta, por la parte superior, el conjunto de nichos de la figura anterior. - -

25. Figura 5, representa, visto en planta, un detalle de



de la disposición de acoplamiento entre arcos adyacentes. -

La construcción de nichos según la presente invención se lleva a cabo mediante el empleo de unos elementos 1 a modo de arco, y de unas losas 2. - - - - -

5. Los arcos 1 constan de unas paredes laterales 3 paralelas entre sí, y de una pared superior 4 perpendicular a las anteriores. Estos arcos 1 se obtienen en hormigón armado debidamente moldeado. - - - - -

10. Las losas 2 son rectangulares, de espesor constante y obtenidas también en hormigón armado. - - - - -

15. Los arcos 1 están provistos de unos rebordes laterales salientes 5 de perfil triangular, con una cara superior 6 plana y horizontal. La altura de este reborde 5 es tal que en cara superior 6 presenta un desnivel respecto a la pared superior 4 del propio arco, igual al grueso de las losas 2, y al espesor de la pared superior 4, con el fin de que la superficie superior del conjunto posea un nivel uniforme. - - - - -

20. Para la construcción de nichos, se colocan arcos 1 en sucesión anteroposterior hasta completar la longitud del nicho. A continuación se van disponiendo otras series de arcos, 1, distanciadas de la primera para dar cabida entre una y otra a las losas 2 que van siendo intercaladas con apoyo en los rebordes 5. Por lo tanto, estas losas tienen
25. una longitud igual a la de los arcos 1 para constituir es-



pacios iguales en calidad de nichos intermedios entre series de arcos 1. - - - - -

5. Para solidarizar entre sí los diversos arcos 1 de una misma serie, se les dota de unas ranuras semicirculares 7 que, al quedar enfrentadas componen una ranura circular, la cual es rellenada por medio de mortero 8 más una varilla metálica 9 de armado. - - - - -

10. Los diversos pisos de nichos se disponen de manera que los arcos 1 de uno de ellos se alterne en posición con los dos pisos contiguos, lo cual confiere una mayor trabazón del conjunto. - - - - -

En el suelo de los diversos pisos de nichos se coloca una capa de rasillas 10 que constituye un lecho poroso según está dispuesto por las ordenanzas. - - - - -

15. Potestativamente, en la parte frontal de las aberturas de los nichos, tanto las debidas a los elementos 1 en arco, como los intermedios dotados de losa 2, son aplicables piezas accesorias a modo de marco o bien de tapa. - - - - -

20. Describas convenientemente las características de la invención, se hace constar que en la misma podrán introducirse cuantas variantes de detalle pueda aconsejar la experiencia, siempre que con ello no se modifique la esencialidad de la misma que es la que se resume y concreta en las reivindicaciones que siguen. - - - - -



N O T A

Se declaran de novedad y propiedad para España, sus territorios y plazas de soberanía, las siguientes: - - - -

R E I V I N D I C A C I O N E S

5. 1.- Mejoras en la Patente de Invención núm. 341.768, por "Perfeccionamientos en la construcción de nichos prefabricados", en que cada hilera de nichos en adosamiento lateral, de las que componen una pluralidad de pisos, consta de una alternativa sucesión a base de dos tipos de elementos prefabricados en hormigón armado, los cuales consisten
10. en unos arcos de tres lados planos y perpendiculares entre sí, y de unas losas planas rectangulares, en que dichos arcos presentan exteriormente, en zonas de unión de sus paredes, unos rebajos para encaje y asiento de las losas, siendo
15. distanciados entre sí los arcos en un espacio igual a la anchura interior de los mismos, de modo que, en sentido de fondo, cada nicho consta de una serie de arcos o de losas hasta alcanzar la conveniente longitud del nicho, quedando solidarizados entre sí los citados arcos por medio de
20. unas ranuras semicirculares que presentan en los bordes anteroposteriores de sus paredes laterales, cuyas ranuras, al acoplarse los arcos, componen una oquedad circular en la que se introduce una varilla metálica de armado y se rellena con mortero, siendo intercalado entre los referidos



pisos un suelo de rasillas, caracterizadas por el hecho de que los rebajos para encaje de las losas, son resultantes de unos rebordes salientes de las paredes laterales de los arcos, cuyos rebordes presentan una cara superior plana y horizontal destinada a constituir el asiento para aquellas losas, de modo que la diferencia de alturas entre la citada cara superior del reborde y la total del arco, es una magnitud equivalente al espesor de la losa, en orden a una continuidad de nivel en la parte superior de la estructura.-

10. 2.- "MEJORAS EN LA EFECTIVA DE INVENCION NUM. 341.763, por PERFECCIONAMIENTOS EN LA CONSTRUCCION DE NICHOS PREFABRICADOS". - - - - -

Todo ello tal como se describe y reivindica en la presente memoria que consta de siete hojas, foliadas y mecanografiadas por una sola de sus caras, y de dos láminas de dibujos que la ilustran.

15.

MADRID, 31 ENE. 1968

R. A. M. CURELL SUÑOL

FIG. 1

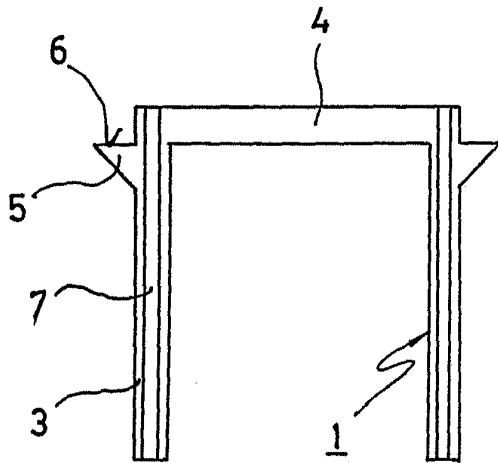


FIG. 2

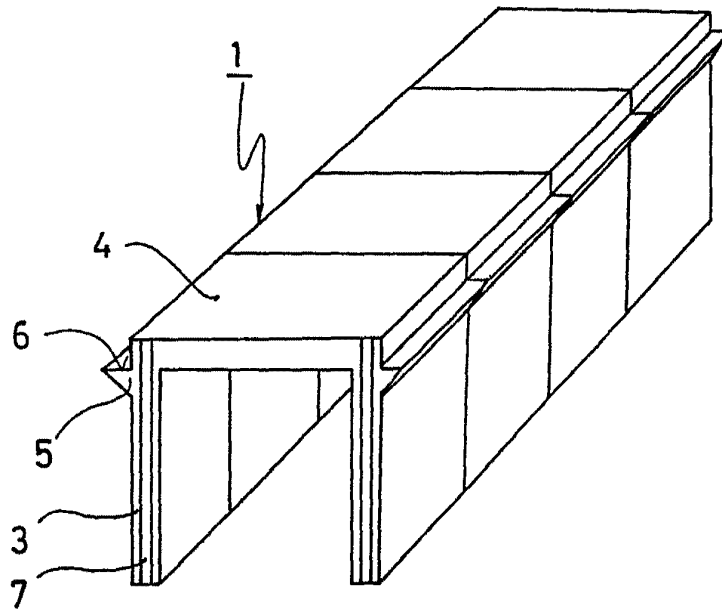
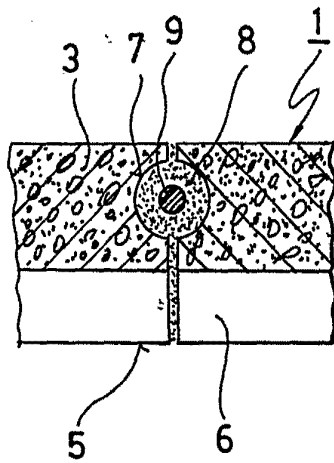


FIG. 5



FORMO, S. A. S.A. DE INGENIERIA Y ARQUITECTURA

Formo



FIG. 3

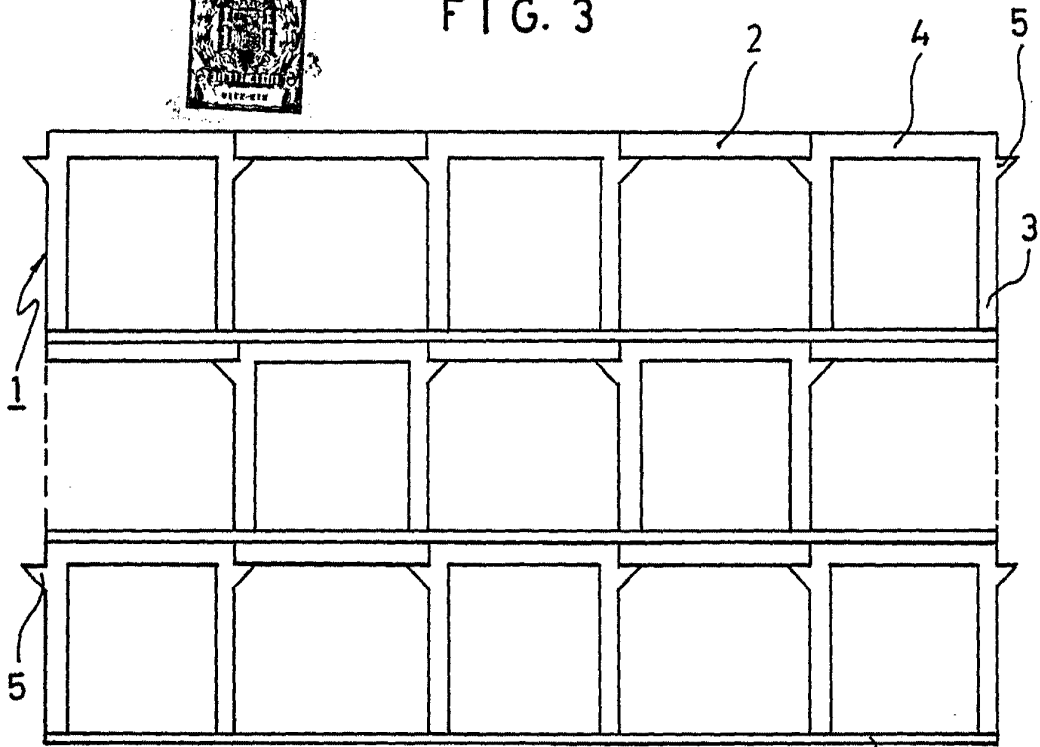
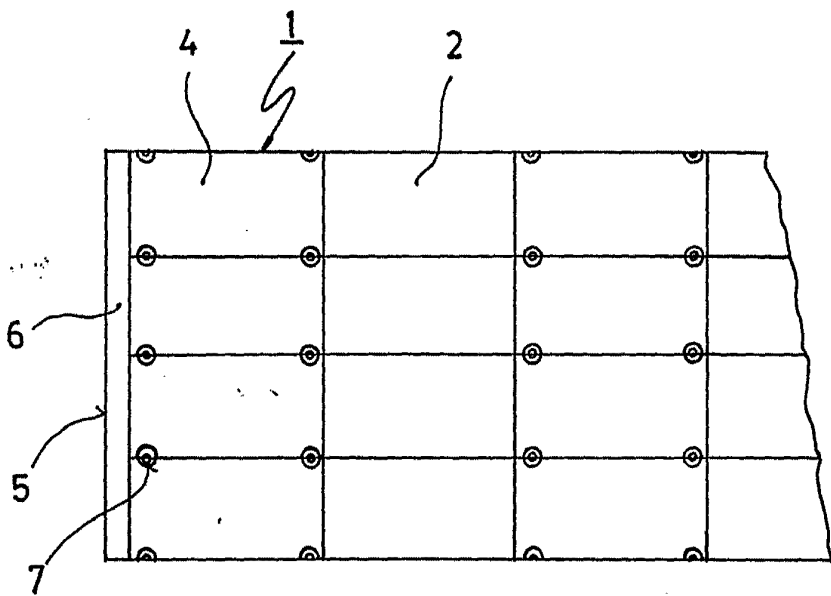


FIG. 4



FORMO S. A. S. A.

BOGOTÁ

Jimmy