

349982



31 E

MEMORIA DESCRIPTIVA

que se acompaña a la solicitud de

UNA PATENTE DE INVENCION

a favor de Don Antonio LOURINO Pena, de nacionalidad española, residente en LA CORUÑA, c/ San Agustín núm. 3,

por

"PERFECCIONAMIENTOS EN PLATINAS PARA EL MONTAJE DE CIRCUITOS EN APARATOS DE TELEVISION".

=====

La presente invención se refiere, como su enunciado indica, a ciertos perfeccionamientos introducidos en los aparatos de televisión y más especialmente a las platinas de montaje de los circuitos de los mismos aparatos.

5 La esencialidad de la invención consiste en la creación de unas platinas semi-elaboradas que comprenden individualmente los circuitos básicos de sonido y de imagen, estando provistas estas platinas de los adecuados terminales para los necesarios enlaces con los órganos comunes, de manera  
10 que su colocación en los bastidores de los aparatos a montar puede ser llevada a cabo por parte de personal incluso no especializado y en periodos de tiempo prácticamente desprecia-



bles. Esta misma ventaja de ahorro de tiempo se presenta en las frecuentes revisiones de reparación y ajuste, ya que la platina que comprende aquella parte del circuito que precisa de renovación o intervención, puede ser quitada instantáneamente del bastidor para ser sustituida inmediatamente por otra, normalizada, en perfectas condiciones de utilización.

Las platinas que se preconiza, constan básicamente de un soporte resistente y dieléctrico, como puede ser la fibra o cualquier material similar de las necesarias condiciones indicadas, en las que se incorpora un circuito impreso de enlace entre los diferentes elementos integrantes del circuito así como las bases de recepción de aquellos otros órganos que por su naturaleza y construcción se presentan dotados de medios de enchufe, como son, entre otras, las válvulas que comercialmente se presentan doypadas de patillas de distribución y formato normalizado.

La impresión del circuito conductor de interconexión, se complementa ventajosamente con otra de tipo gráfico en la cara oponente en la que expresamente se indican las características del órgano a recibir para completar el circuito, de manera que el conjunto presenta en una de sus caras el circuito impreso propiamente dicho interconexionando los terminales de los órganos dispuestos en la cara oponente y en su defecto las bases y zócalos de recepción de los elementos mas delicados e intercambiables y en cuya última cara se previenen asimismo unas patillas de terminal que admiten por soldadura aquellas conexiones que por su naturaleza no admiten el enclavijado.

Las platinas, objeto de la presente invención, disponen en su base resistente de unas perforaciones normalizadas para la recepción de los medios de sujeción amovible a



los bastidores de los aparatos de que se trata, de manera que  
45 su levantamiento queda notablemente facilitado para la even-  
tual sustitución e incluso para la renovación de los elemen-  
tos considerados como fijos, por quedar sus terminales sol-  
dados a partes de circuito impreso pero que por la facilidad  
de acceso, pueden ser sustituidos por otros elementos en buenas  
50 condiciones de uso mediante el empleo de un simple soldador  
que destruye la unión primitiva, rehaciendola posteriormente  
en las mismas condiciones de transmisión.

Para la mejor comprensión de cuanto antecede, se  
acompañan unos dibujos en los que se representa esquemática-  
55 mente la invención que a continuación y con referencia a los  
mismos, se describe detalladamente.

En dichos dibujos:

La figura 1ª, corresponde a una representación es-  
quemática de la platina correspondiente al circuito básico de  
60 sonido.

La figura 2ª, ilustra la platina que contiene el  
circuito básico de imagen o video.

En ambas representaciones se indican los valores  
de los diferentes aparatos elementales integrantes del cir-  
65 cuito, interconexiónados mediante circuito impreso en la lá-  
mina de soporte (1) y cuyo circuito se remata en los bornes  
de conexión (2) para los elementos no adaptados en la propia  
platina, aun cuando se previene un zócalo (3) para el inter-  
conexiónado, especialmente de los conductores de corrientes  
70 de alta tensión. Estas platinas, con sus circuitos propios,  
quedan dotadas de unas perforaciones (4) a través de las que  
se calan los tornillos o mecanismos adecuados de fijación en  
el bastidor o chasis del aparato receptor.

Descrita suficientemente la naturaleza y alcance  
75 de la invención, así como la manera en que la misma puede ser



llevada a la práctica, se hace constar que en su realización  
podrán ser variables los materiales, formas y dimensiones, y  
en general, cualquier otro detalle accesorio o secundario,  
siempre que ello no altere, cambie o modifique la esenciali-  
dad propuesta.

Los términos en que queda redactada esta Memoria,  
son ciertos y fiel reflejo del objeto descrito, debiéndose  
tomar en su aspecto mas amplio y nunca en forma limitativa.

El inventor se reserva el derecho de obtención de  
los oportunos Certificados de Adición por aquellas mejoras o  
perfeccionamientos que en lo sucesivo pudiera aconsejar la  
práctica.

N O T A :

La PATENTE DE INVENCION que se solicita, deberá re-  
caer, precisamente, sobre las particularidades característi-  
cas de las siguientes reivindicaciones:

1ª.- Perfeccionamientos en platinas para el monta-  
je de circuitos en aparatos de televisión, esencialmente  
c a r a c t e r i z a d o s por comprender un fraccionamien-  
to de los circuitos básicos correspondientes a sonido y a  
imagen, cada una de cuyas fracciones se organiza en una base  
resistente de material dieléctrico dotados de medios que per-  
miten la adaptación normalizada en los bastidores de los apa-  
ratos con interconexión de los diferentes aparatos elemen-  
tales y precisamente en sus terminales, mediante circuito im-  
preso en una de las caras de la lámina soporte de la platina,  
quedando dispuestos dichos aparatos elementales así como las



bases y zócalos de recepción enchufada en los mas complejos, en la cara oponente, con paso de los propios terminales para enlace con el circuito impreso, y con marcación de tipo gráfico en la cara portadora de los aparatos elementales de las referencias de características propias de cada uno de ellos.

105  
110  
115

2ª.- Perfeccionamientos en platinas para el montaje de circuitos en aparatos de televisión, según la reivindicación 1ª, caracterizados porque los terminales del circuito impreso en los que se reciben los conductores de entrada, salida e intercambio de señales, quedan rematados en piezas resistentes unidas al propio circuito impreso y dispuestas para la recepción, por medios normalizados y en sí conocidos, de los propios cables del circuito común, disponiéndose en la base de cada uno de estos terminales la sigla internacional y convenida para la realización del interconexiónado sin error en el cableado.

3ª.- "PERFECCIONAMIENTOS EN PLATINAS PARA EL MONTAJE DE CIRCUITOS EN APARATOS DE TELEVISIÓN".

Todo según queda expuesto en la presente Memoria, que consta de cinco hojas foliadas y mecanografiadas por una sola cara, y dibujos que con la misma se acompañan.

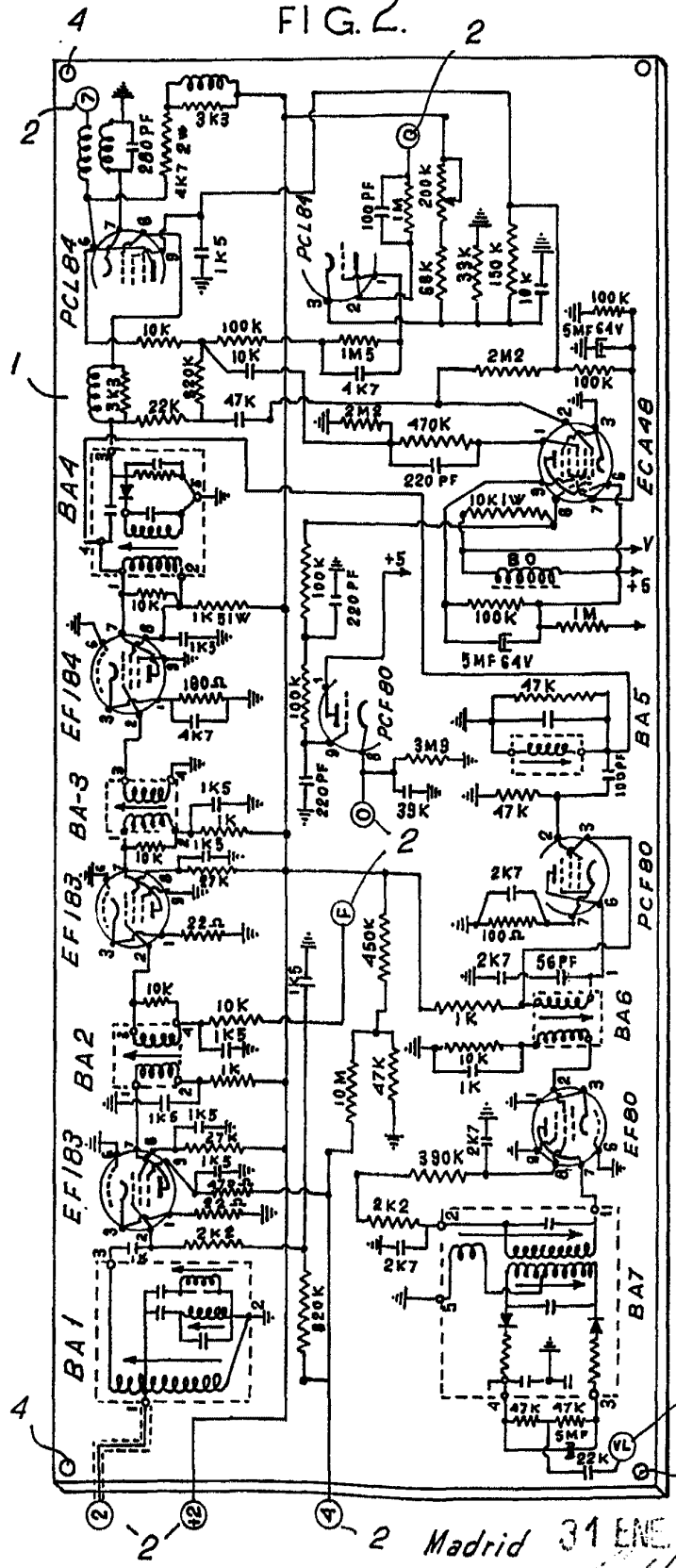
MADRID, 31 ENE. 1963

P. A.

*Modesto Alb...*  
*[Handwritten signature]*



FIG. 2.



ESCALA VARIABLE.

Madrid 31 ENE 1952  
*Antonio Mourino Pena*