

349912



MEMORIA DESCRIPTIVA

de una

PATENTE DE INVENCION

por:

"SISTEMA DE ENCOFRADO PARA ESTRUCTURAS
DE CARPINTERIA METALICA" -----

Cuyo registro se solicita por VEINTE AÑOS, para España, a nombre de DON FRANCISCO ARTIGUES JAUME, de nacionalidad española con domicilio en Sineu (Mallorca-Baleares), calle Mártires de la Cruzada nº 19

=====

El objeto de la presente solicitud se refiere a un sistema de encofrado para estructuras de carpintería metálica que aporta una innovación esencial posibilitando lograr, sobre lo actualmente conocido las siguientes ventajas:

a).- Aporta una especial adecuación facilitando el trabajo.

5



b).- Ahorra mano de obra.

c).- Perfecciona la labor que se homologa igual en todos los huecos.

10 d).- Es de fácil manejo, poco peso y de coste reducido.

En la adjunta hoja de planos se ha representado una forma de realización del sistema de que se trata.

15 Las figuras 1 y 2 representan, en vistas por debajo y de perfil, la pieza de fijación superior.

Las figuras 3, 4, 5, 6 y 7 representan, respectivamente, en vistas de frente, por debajo, por encima, costado derecho y costado izquierdo, el molde de encofrado.

20 Las figuras 8 y 9 representan, en alzado y planta, la pieza de fijación en base.

Como puede apreciarse, este sistema consta de una pieza de encofrado, figuras 3,4,5,6, y 7, formada por una plancha metálica cuadrada (1) en cuyos lados van perpendicularmente unos costados (2) arriestrándose con varillas verticales (3) y diagonales (4). Esta pieza lleva, en
25 el testero superior, mechones (5) de varilla roblonados y en los otros testeros taladros circulares.

En combinación con la pieza encofrado se dispone la pieza de fijación superior, figuras 1 y 2, compuesta por
30 un tramo de pletina con orificios circulares, así como la pieza de fijación en base, figuras 8 y 9 formada por un tramo de pletina con mechones de varilla roblonados (6).

Las dimensiones de orificios y mechones son tales que posibilitan los encajes adecuados.

35 Descrita suficientemente la invención, así como la manera de realizarla prácticamente, debe hacerse constar que la misma es susceptible de cualesquiera modificaciones de detalle, en tanto que estas no alteren su fundamento.



NOTA

40 Los puntos de invención propia y nueva que se
presentan para que sean objeto de esta Patente de Inven-
ción, en España, por veinte años, son los siguientes:

45 1º.- Sistema de encofrado para estructuras de
carpintería metálica, caracterizado por que, en combina-
ción con una pieza de fijación superior formada por un tra-
mo de pletina dotado de orificios circulares y de otra pieza
de fijación en base constituida por un tramo de pletina, mas
50 largo, provisto de mechones de varilla roblonados, se dis-
pone una pieza de encofrado integrada por una plancha cua-
drada, con costados verticales, de poca altura, en sus la-
dos, en uno de los cuales van mechones de varilla roblona-
dos, yendo en los otros taladros circulares, en correspon-
dencia de diámetros de mechones y taladros, estando la
pieza de encofrado arriostrada por varillas.

55 2º.- "SISTEMA DE ENCOFRADO PARA ES-
TRUCTURAS DE CARPINTERIA METALICA".

Tal y como se ha descrito en la Memoria que an-
tecede y representado en el plano que se acompaña y a los
fines que se han especificado.

60 Consta la presente Memoria de tres hojas escri-
tas a máquina por una sola de sus caras.

Madrid 20 Enero de 1968

CARLOS BALLESTERO

P. P.

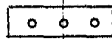


Fig 1



Fig 2

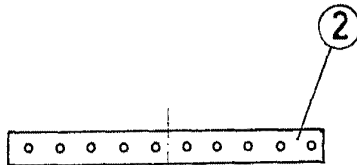


Fig 4

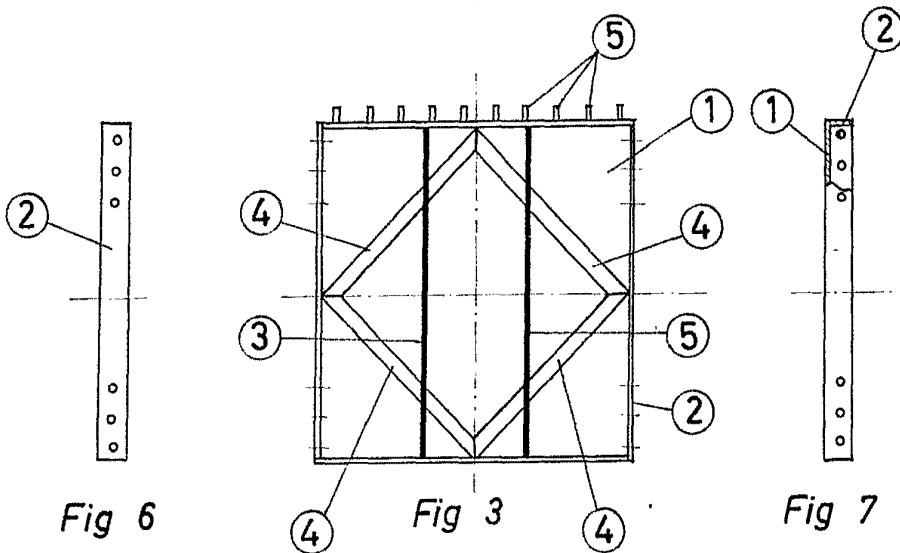


Fig 6

Fig 3

Fig 7

Fig 5

Fig 8

Fig 9

Madrid,

Escala variable