

740391



PATENTE DE INVENCION
=====

Memoria Descriptiva

sobre:

"Perfeccionamientos en dispositivos de cascada hidráulica de inmuebles de flujo giro-laminar ventilado."

Solicitante: Mónica Jouve, esposa de Legg, y Georges Richard, ambos de nacionalidad francesa, residente en:
3 Avenue Anatole France, 13 AIX-EN-PROVENCE, Francia.

En las cascadas hidráulicas de inmuebles, los fluidos evacuados fluyen a granel y sin ningún orden, lo cual provoca fenómenos perjudiciales, tales como ruidos y variaciones de presión que desceban los sifones, creando emanaciones y proyecciones.

5.



Para reducir tales fenómenos perjudiciales, se han previsto diferentes medios:

- cascadas separadas para W.C. -canalizaciones de grandes diámetros- -ventilaciones primaria y secundaria-
- 5. -piezas de derivación de forma especial- etc.

La presente invención se refiere a un dispositivo totalmente nuevo basado en un flujo giro-laminar ventilado, y que consiste:

- en inyectar los fluidos evacuados en rotación en la cascada, en donde fluyen según una película laminar situada contra la pared por acción de la fuerza centrífuga, ó bien directamente en flujo laminar o incluso ambos a la vez.
- 10.
- en mantener el movimiento de rotación de los fluidos o en crearle a partir del flujo laminar.
- 15.
- en frenar el movimiento descendente de los fluidos sobre toda o parte de la cascada;
- en mantener la intercomunicación permanente con la atmósfera del aire del núcleo de la cascada y del aire del interior de las canalizaciones ramificadas sobre la cascada.
- 20.

La reducción de los fenómenos perjudiciales por medio del flujo giro-laminar ventilado, es tal que:

- el diámetro de las cascadas puede disminuir;
- 25.
- el número de las ramificaciones sobre una misma cascada, puede aumentar;
- todos los aparatos sanitarios y el chorreo pueden, con los W.C., ramificarse sobre una cascada única, sin ventilación secundaria.

- 30. La simplificación y economía que con ello resul-



ta, son considerables.

La invención consiste en disponer en la cascada una ó más piezas que tienen por resultado crear y mantener en áquella, un flujo giro-laminar ventilado.

5. La descripción que sigue a continuación, dada a título de ejemplo, de una pieza combinada, no limita las formas, dimensiones y materiales que pueden variar según los casos de utilización, sin que varíe por ello la concepción general de la invención.

10. La fig. 1, es una vista en sección de una porción de cascada, tomada según un plano vertical que pasa por el eje.

La fig. 2, es una vista en sección a la altura de una derivación ó ramificación de inyección, tomada por un plano horizontal.

15. La fig. 3, es una vista en sección a la altura del pie de la cascada, tomada por un plano horizontal.

La fig. 4, es una vista en sección de una variante de la figura 2, según un plano vertical que pasa por el eje.

20. La fig. 5, es una vista en sección según un plano horizontal AA.

La fig. 6, es una vista en sección según un plano horizontal BB.

25. El funcionamiento es el siguiente:

El fluido que procede de la canalización 5, se inyecta tangencialmente en la cascada 1, fluye según las flechas 6, 7, 9 y adquiere un movimiento de rotación.

La fuerza centrífuga le sitúa contra la pared, en donde se forma una película laminar. Libera en el centro de la

30.



5. cascada un núcleo de aire 8, en comunicación con la atmósfera 3. El movimiento giratorio 10, 12, del fluido se mantiene por una o más rampas 11 oblicuas, en saliente ó en hueco. El movimiento descendente 14 del fluido, es frenado por la superficie de frotamiento 15 del ensanchamiento 13 de la pared. Antes de pasar por el codo del pie de la cascada, la lámina 16 es bifurcada por la rampa 18. El fluido fluye de una y otra parte, según las flechas 19 y 20. Por la abertura 17, así formada en la lámina ó película, el aire de la canalización 22, comunica con el aire del núcleo de la cascada. El fluido se evacua en lúny la hacia la cloaca, según la flecha 21.

15. Según las figuras 3 a 6 se ilustra la pieza de ramificación combinada y que se describe a simple título de ejemplo de realización.

20. El fuste 31 de la cascada es atravesado de la entrada 32 a la salida 33, por el fluido colectado por en cima de la pieza de ramificación. El fluido fluye laminarmente según las flechas 34. El fluido penetra en el cuerpo 35 de la pieza de ramificación en donde se separa por la acción de la fuerza centrífuga, para alcanzar la superficie 36 en donde se frena mediante frotamiento y alargamiento del recorrido. Recobra a continuación su descenso por la pared de la cascada según un movimiento laminar giratorio 37.

25. El orificio 38 concebido para recibir un gran caudal, inyecta el fluido procedente de una canalización anexa, tangencialmente en la cascada, de modo que el eje oblicuo de inyección corte al eje vertical de la cascada para rodearle a continuación. El fluido inyectado se des

30.



liza entonces con un movimiento descendente giratorio ventilado según las flechas 41 y 37.

- Una ó más rampas 48, en saliente o en hueco, dis puestas en la admisión principal 32 de la pieza de ramifi cación, guían y cortan la cortina de flúido a fin de poner en comunicación el aire a la presión atmosférica del nú- cleo de la cascada, con el aire de los colectores anexos 43 que desembocan en el cuerpo 35 de la pieza de ramifica ción. Estas rampas presentan una forma inclinada que re- genera el movimiento giratorio laminar y rompe los produc tos consistentes, transportados por el fluido sin detener les. Este último resultado se asegura por un perfil de ataque 49 de las rampas 48, suficientemente deprimido.

- Los orificios adjuntos 43 conducen cada uno, en el cuerpo 35, uno ó más flujos de pequeño caudal. Estos orificios permiten deslizar el flujo vertido 44, sin un orden particular. Sin embargo, se sitúan a una altura su ficiente por encima del eje de inyección 39 del fluido de gran caudal. Esta disposición evita que el fluido inyec- tado de gran caudal, por el orificio 38 ascienda por los orificios anexos 43.

- Como seguridad suplementaria, pueden disponerse espaciadores 45, que tienen por objeto bifurcar las lámi- nas fluidas superiores 46 y rechazarlas más allá de los orificios 43. De este modo, el movimiento de estas lámi- nas fluidas no perturba la presión en los sifones de los aparatos sanitarios unidos a los orificios 43.

- Un separador 47 dispuesto a un lado del eje de inyección 39 del fluido de gran caudal, contribuye a des- viar este eje en el sentido de giro. Acumula este efecto



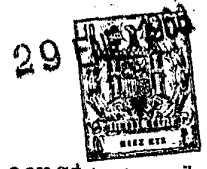
con la función de espaciador para con los chorros fluidos que giran en el cuerpo 35, a fin de evitar que estos chorros asciendan por el orificio 38.

5. El faldón 42, contribuye a evitar la obstrucción de la parte central de la pieza de ramificación por el fluido inyectado por el orificio 38 y facilita la inyección laminar. Puede crear por sí solo la inyección laminar en el caso en que no exista inyección giratoria.

10. Según los casos de uso, parte de estos elementos pueden suprimirse ó incluso ser modificada su combinación, no alterándose por ello la naturaleza de la invención, es decir el flujo giro-laminar ventilado de los fluidos evacuados por la cascada.

N O T A

15. Descrita suficientemente la naturaleza del invento, así como la manera de realizarlo en la práctica, debe hacerse constar que las disposiciones anteriormente indicadas son susceptibles de modificaciones de detalle en cuanto no alteren su principio fundamental; también se
20. hace constar que el invento se refiere a una solicitud de patentes presentada en Francia, con los números y fechas siguientes: PV. 21737 de 6 de febrero de 1967; PV. 21738 de 6 de febrero de 1967; PV. 21739 de 6 de febrero de 1967; PV. 21740 de 6 de febrero de 1967; PV. 21745 de 8 de febrero de 1967; PV. 21746 de 8 de febrero de 1967; PV. 21780 de
25. 9 de marzo de 1967; y adiciones francesas PV. 21931 de 28 de julio de 1967; 21945 de 9 de agosto de 1967; PV. 21755 de 13 de febrero de 1967; PV. . . . 21756 de 13 de febrero de 1967 y PV.21779 de 9 de marzo de 1967; acogiéndose
30. por lo tanto a los beneficios que concenden los Convenios



Internacionales en vigor, siendo lo que constituye la esencia del referido invento y por lo que se solicita Patente de Invención por 20 años en España, sobre: "Perfeccionamientos en dispositivos de cascada hidráulica de inmuebles de flujo giro-laminar ventilado"; caracterizándose por lo siguiente:

5. 1ª.- Perfeccionamientos en dispositivos de cascada hidráulica de inmuebles de flujo giro-laminar ventilado, caracterizados porque se dotan tales dispositivos de uno o más orificios de derivación ó ramificación, que reciben cada uno, una o más evacuaciones de gran caudal inyectadas en la cascada principal según un movimiento giro-laminar ventilado; uno o más orificios de derivación, que reciben cada uno una ó más evacuaciones de pequeño caudal, vertidas en la cascada principal sin un orden particular; una superficie de frenado; una ó más rampas que regeneran el movimiento giratorio, efectuando unas aberturas en la cortina de fluido y rompiendo los productos consistentes evacuados sin detenerles; espaciadores que protegen los orificios de inyección ó de vertido, contra los ascensos del fluido en curso de rotación; y un faldón que evita la obstrucción ó atasco y que facilita la inyección laminar.

10. 2ª.- Perfeccionamientos en dispositivos de cascada hidráulica de inmuebles de flujo giro-laminar ventilado; tal y como queda sustancialmente descrito en la presente memoria y en los dibujos adjuntos.

15. Esta memoria consta de siete hojas escritas a máquina por una sola cara.

Madrid,

Monique JOUVE, esposa de Legg, y Georges RICHARD.

GOMEZ ACEBO Y MODEJ
P.º Firmador E. Hernández Bolt

29 ENE. 1968

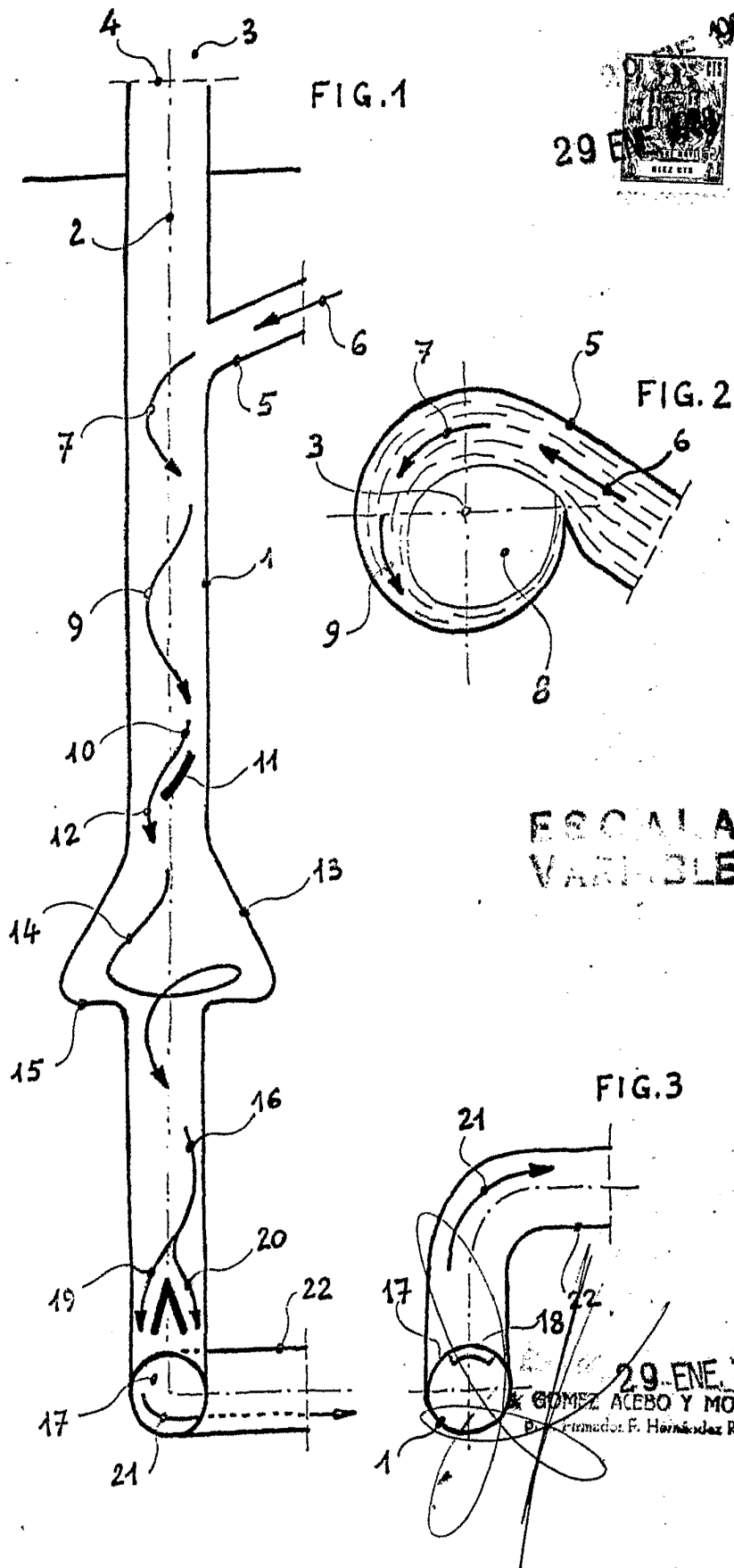


FIG 4

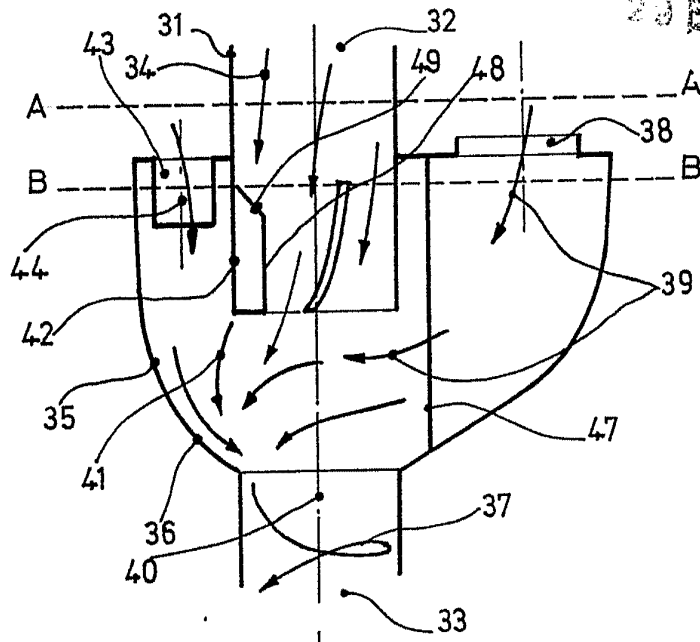


FIG 5

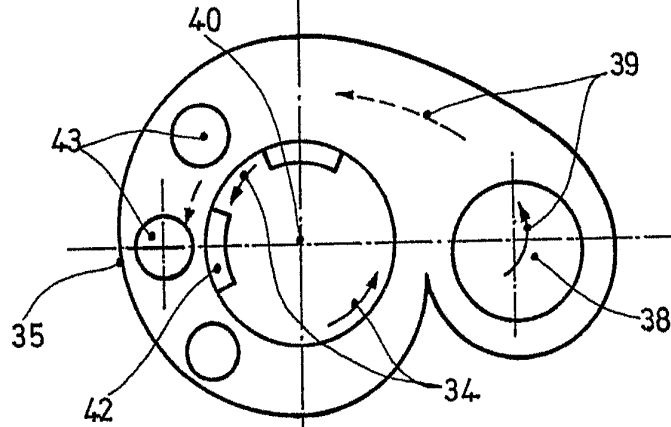
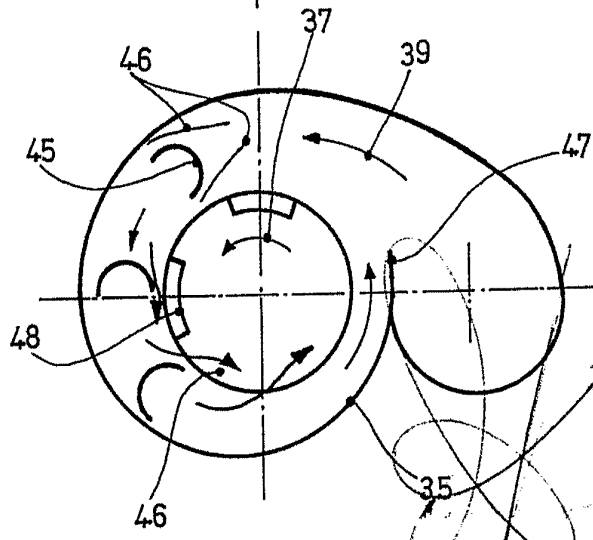


FIG 6



ESCALA VARIABLE



20 FIE 190