

349852

P.- 37.466

Memoria descriptiva



22 FEB. 1968

para solicitar PATENTE DE INVENCION.

por 20 años

a nombre de ALGAR-KÖRPERPFLEGE MITTEL GmbH.

entidad / de nacionalidad alemana

con domicilio en Maximilianstrasse 22, Neustadt/Weinstrasse,
República Federal Alemana.

por: "UN DISPOSITIVO DE TABLA PARA NADAR" (Clase Interna-
cional A63b).

20.2.68

- 1 -

**POOR
QUALITY**

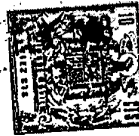


El invento se refiere a una tabla flotadora, con la que personas que no saben nadar, en especial niños pequeños, se pueden mover sin peligro también en aguas profundas.

5 Tablas flotadoras de diversas formas son conocidas en pueblos primitivos y sirven allí para dominar la rompiente del mar, para lo cual es necesario, naturalmente, que el usuario de una de tales tablas sea un nadador excelente y resistente, y domine las condiciones especiales de la rompiente. Probablemente desempeña también la configuración de estas tablas un determinado papel en relación con su misión especial. Son conocidas asimismo tablas flotadoras que, de manera similar a un esquí acuático, son arrastrados por una lancha motora o similares.

10 Frente a esto ha de servir la tabla flotadora conforme al invento para que personas que no sepan nadar, sobre todo niños pequeños, se puedan mover sin peligro en el agua, en las proximidades de la playa, al ir aumentando la profundidad del agua. El cuerpo flotante, a manera de tabla, está provisto de una abertura, en la que está enganchado un asiento en forma que no pueda perderse. La tabla flotadora 15 propiamente dicha, está prolongada hacia adelante, visto desde el asiento, para formar aquí una superficie de sustentación suficientemente grande, de modo que el usuario no pueda volcarse hacia adelante; para conseguir también detrás del asiento una sustentación aproximadamente igual, está 20 allí la tabla flotadora engrosada correspondientemente.

25 La tabla flotadora puede consistir preferentemente en un material sintético espumado, o bien también estar hecha en forma inflable. El asiento consiste en un material 30 textil o similar, y está ventajosamente cerrado por todo su



alrededor, a excepción de dos agujeros dirigidos por fuerza hacia adelante, destinados a las piernas. Para la fijación del asiento, puede éste presentar delante, detrás y a los lados, prolongaciones que son hechas pasar desde arriba hacia abajo a través de ranuras dispuestas correspondientemente en el cuerpo de la tabla flotadora, fijándose en su lado inferior.

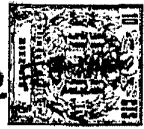
Con una de esas tablas flotadoras pueden también personas inexpertas en la natación, en especial niños pequeños, moverse sin peligro en el agua. En aguas poco profundas puede el usuario avanzar moviéndose sobre el fondo. Cuando sus pies pierden el contacto con el fondo, sigue flotando de manera libre y segura con la tabla flotadora, cuya configuración hace imposible todo vuelco o deslizamiento hacia afuera.

A continuación será explicada más detalladamente una forma de realización del objeto del invento, representada en el dibujo adjunto esquemáticamente a manera de ejemplo.

La figura 1 muestra la tabla flotadora conforme al invento vista desde arriba, sin asiento, y en

la figura 2 ha sido reproducida la tabla flotadora en sección según la línea II - II en la figura 1, con el asiento introducido.

La tabla flotadora 1 presenta una forma de superficie, que se viene a corresponder aproximadamente con la sección longitudinal a través de un huevo. En la zona de detrás se encuentra una abertura 2 aproximadamente redonda, para recibir el asiento. La parte delantera 3 de la tabla flotadora está estirada hacia adelante, haciéndose al-

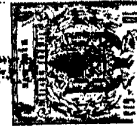


5 go mas estrecha en dicha dirección. De este modo se forma una superficie de sustentación, que impide que la tabla flotadora vuelque hacia adelante. Ello es importante, puesto que la persona que usa la tabla prácticamente se inclina exclusivamente hacia adelante. En cambio son limitados los desplazamientos del peso del cuerpo hacia los lados y hacia atrás.

10 Para obtener aproximadamente la misma sustentación que delante en la zona posterior 4, se halla ésta engrosada correspondientemente. La abertura 2, por consiguiente, no se encuentra en el centro de la tabla flotadora, sino que, visto en general, está corrida algo hacia atrás.

15 La abertura 2 recibe el asiento 5, que preferentemente está confeccionado de un material textil cualquiera o de cualesquiera otros materiales adecuados con las propiedades correspondientes. Este asiento 5 está cerrado por todo su derredor, y tiene unicamente dos agujeros dirigidos por fuera hacia adelante, para la introducción de las piernas del usuario de la tabla flotadora. El asiento 5 está
20 preferentemente prolongado en 7 hacia adelante, hacia atrás y hacia ambos lados. Estas prolongaciones 7 están conducidas desde arriba hacia abajo a través de ranuras 3 existentes en la tabla flotadora 1, y fijadas en el lado inferior, por ejemplo, por medio de grapas rígidas embutidas
25 o similares.

30 La tabla flotadora 1 puede estar hecha, tal como ha sido representado, en forma de cuerpo rígido, preferentemente de material sintético espumado, pero también puede recibir forma de cuerpo flotador inflable. En ambos casos garantiza, gracias a su configuración, la seguridad del



usuario en su traslación en el agua, incluso cuando éste no sepa nadar y se encuentre en aguas profundas.

5 Esta solicitud que corresponde a la presentada en la República Federal Alemana, el 28 de enero de 1967 bajo el número A27088/65c Gbm, se acoge a los beneficios del artículo 51 del vigente Estatuto sobre Propiedad Industrial.

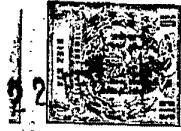
N O T A

15 Los puntos de invención propia y nueva que se presentan para que sean objeto de esta solicitud de Patente de Invención en España, por VEINTE años, son los siguientes:

20 1.- Un dispositivo de tabla para nadar, en especial para niños pequeños, caracterizado por estar provisto de una abertura, de la que cuelga un asiento de manera que no pueda perderse, estando la tabla flotadora prolongada hacia adelante, visto desde el asiento, para así formar una superficie de sustentación suficientemente grande, mientras que detrás del asiento está engrosada correspondientemente, para conseguir allí aproximadamente la misma sustentación.

25 2.- Un dispositivo de tabla para nadar, de acuerdo con la reivindicación 1, caracterizado por consistir en un material sintético espumado.

30 3.- Un dispositivo de tabla para nadar, de acuerdo



do con la reivindicación 1, caracterizada por ser inflable.

5 4.- Un dispositivo de tabla para nadar, de acuerdo con las reivindicaciones 1 a 3, caracterizado porque el asiento, consistente en un material textil o similar, está cerrado por todo su derredor, a excepción de dos agujeros dirigidos inclinadamente por fuera hacia adelante, destinados a las piernas.

10 5.- Un dispositivo de tabla para nadar, de acuerdo con las reivindicaciones 1 a 4, caracterizado porque el asiento presenta delante, detrás y a ambos lados, prolongaciones que son hechas pasar desde arriba hacia abajo a través de ranuras dispuestas correspondientemente en el cuerpo de la tabla flotadora, y que están fijadas en el lado inferior de la tabla flotadora.

15 6.- Un dispositivo de tabla para nadar.

Tal y como se ha descrito en la Memoria que antecede, representado en el dibujo que se acompaña y para los fines que se han especificado.

20 Esta Memoria consta de seis hojas escritas a máquina por una sola cara.

Madrid,

22 FEB. 1968

P.A.

Alberto de Eulate
Alberto de Eulate
P.A.



FIG. 1

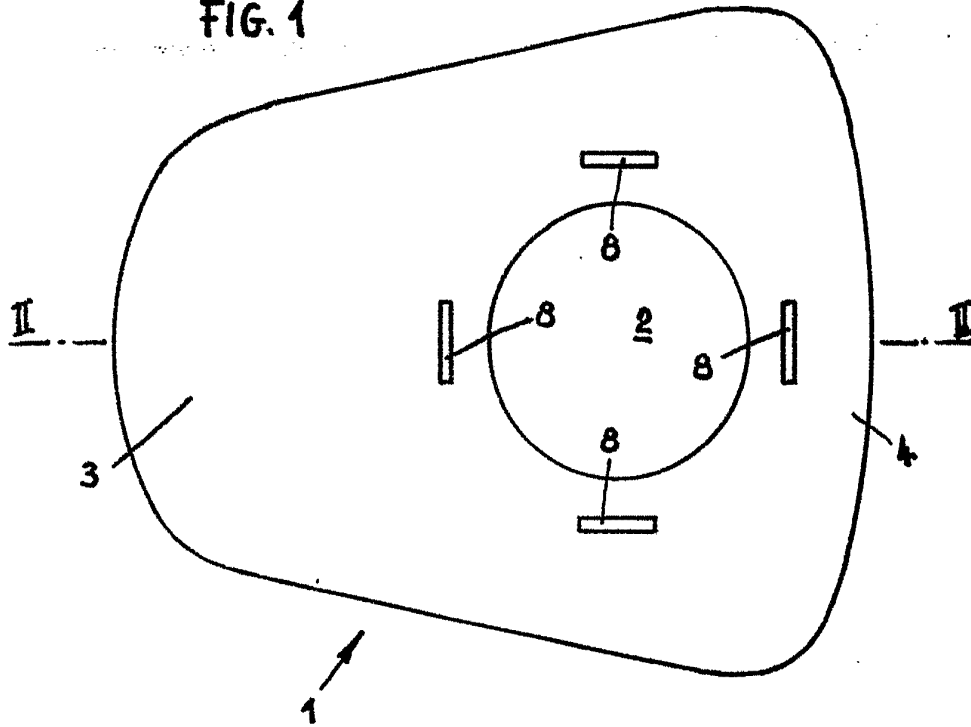
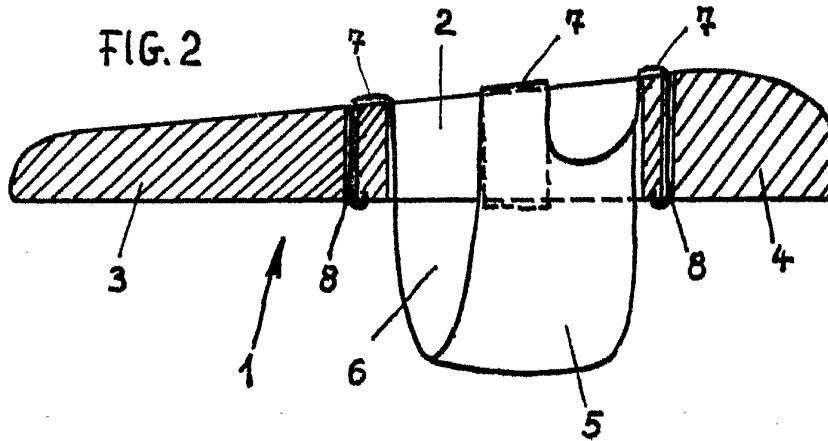


FIG. 2



Algar
Körperpflegemittel
GmbH