

349590



M E M O R I A D E S C R I P T I V A de primer Certificado de Adición a la Patente de Invención número 224 402, solicitado a favor de DON ANTONIO PERAL HERNÁNDEZ, español de nacionalidad y residente en Madrid calle de Modesto Lafuente, número 78, por: "MEJORAS INTRODUCIDAS EN EL OBJETO DE LA PATENTE PRINCIPAL NÚMERO 224 402 POR DISPOSITIVO DE SEÑALIZACIÓN APLICABLE AL EXTERIOR DE DESPACHOS Ú OFICINAS".

--ooOoo--

Dentro del concepto general de transmisión externa de indicaciones practicadas desde el interior de despachos ú oficinas, constitutivas de una comunicación constante a través de señalización diversa, objeto de la Patente de Invención número 224 402, el recu



rrente ha logrado la creación industrializable de
notables mejoras que redundan en complementos in-
dicadores no previstos anteriormente, dotados de
una notoria simplicidad y, además, un cierto auto-
matismo de verificación variable que redundan en la
10 obtención de un dispositivo de señalización entera-
mente idóneo para cubrir la necesidad a que se re-
fiere.

En efecto; ocurre en ocasiones que, cuando en
15 un despacho o dependencia cualquiera, su ocupante
se encuentra conversando telefónicamente, un visi-
tante que lo ignora llama a la puerta é incluso pe-
netra en la habitación ó despacho, importunando a la
persona que se encuentra telefoneando y que es la mis-
ma que ha de atender al visitante encuestión. Ello,
20 ocasiona situaciones embarazosas fácilmente evitables,
dotando al aparato telefónico de dos contactos dispues-
tos internamente en el gancho conmutador ó bien, en la
parte exterior del mismo y sujetos con clips especia-
25 les, con cuyo concurso, es posible indicar la citada
situación a través del cuadro de proyección situado en
el exterior de la mencionada oficina, despacho ó depen-
dencia.

Por todo ello y a tenor de cuanto al respecto de-
30 termina el artículo 73 del vigente Estatuto sobre Pro-
piedad Industrial, solicita el recurrente que se le ga-
rantee en su propiedad y explotación exclusiva en cuan-
to constituyen las mejoras introducidas en el objeto de
la Patente de Invención número 224 403, realizándose se



35 guidamente declaración en relación con las repre-
sentaciones de la hoja de planos que se acompaña,
en consonancia con el artículo 100, apartados 3º
y 4º del expresado cuerpo legal.

40 En la mencionada hoja de planos, se representa
para la más exacta comprensión de la naturaleza de
la invención, sus

Fig. 1 = Alzado frontal del cuadro de proyec-
ción y representación, de accionamiento por el visi-
tante.

45 Fig. 2 = Planta externa del dispositivo conmu-
tador de accionamiento manual y automático.

Fig. 3 = Alzado de un aparato telefónico nor-
mal, supuestamente dotado de circuito automático de
transmisión de señales de reposo y uso; siendo ésta
50 última utilizable.

Con arreglo a las expresadas Figs. 1, 2 y 3, se
representa en -4- el cuadro de proyección y represen-
tación, situado al exterior de despachos, oficinas ó
dependencias cualesquiera, el cual, en una disposi-
55 ción variable, presenta internamente cinco departa-
mentos independientes, dotado cada uno de un sistema
de iluminación independiente asimismo, los cuales,
coinciden con la fijación transparente de las indica-
ciones -5- "OCUPADO", -6- "ESPERE", -7- "PASE" -8-
60 "AUSENTE" y -9- "TELÉFONO", haciendo visible todas y
cada una de las indicaciones según la tecla de la ca-
ja de mando -13- que haya sido accionada; respectiva-
mente -5'-, -6'-, -7'- -8'-, presentando la variante
de poder establecer el programa mediante la tecla auxi



65 liar -11-, la cual, en una de sus posiciones previsis
tas, puede establecer la señal -5-, -6-, -7- perma-
nentemente; respectivamente correspondientes a las
leyendas "OCUPADO", "ESPERE" y "AUSENTE", siempre
que la tecla -5'-, -6'-, -8' esté oprimida. Otra
70 posición del pulsador -11- determina que la señal
seleccionada -6- "ESPERE, -5- "OCUPADO" y -7- "AUSENTE
TE", se encenderá haciéndose visible sobre el cuadro
de proyección -4- y representación, solamente al ac-
cionamiento del pulsador -10- del mismo.

75 Otra faceta más, finalmente, es la derivada de
la señal prevista en -9- "TELÉFONO", la cual, compor-
ta dos contactos sobre el aparato telefónico interior
ó exteriormente; contactos que se cerrarán al descol-
gar el teléfono encendiéndose mediante el circuito es-
80 tablecido a través del pulsador -12- la señal indica-
dora -9- mientras quede el aparato telefónico en comu-
nicación. Otra variante complementaria por último,
corresponde a la segunda posición del pulsador -12-
la cual, con independencia del uso telefónico, permi-
85 tirará la fijación de otras leyendas; p.e., "OCUPADO"
-5'-5-, "ESPERE" -6'-6- "AUSENTE" -8'-7-, etc.

Puede ser variable en todo cuanto no altere, cam-
bie ó modifique la esencialidad descrita.

90 El solicitante se reserva los derechos que le con-
fieren los Convenios Internacionales vigentes, durante
el plazo legal, para la extensión territorial de vali-
dez de este privilegio.



65

N OBT A. - Se reivindica la propiedad de este primer Certificado de Adición:

70

1) - Mejoras introducidas en el objeto de la patente principal número 224 402 por dispositivo de señalización aplicable al exterior de despachos ú oficinas, caracterizadas porque constan de una caja de mando que comprende una pluralidad de pulsadores de una sola indicación en el cuadro de proyección externo y dos pulsadores de dos previstas posiciones.

75

2) - Mejoras introducidas en el objeto de la patente principal número 224 402 por dispositivo de señalización aplicable al exterior de despachos ú oficinas, ca racterizadas porque uno de los pulsadores de dos posi ciones previstas, denota en una de ellas una continui dad en constante permanencia de la indicación a que corresponda el botón o tecla pulsada y, la otra posición, libera o anula el circuito establecido.

80

85

3) - Mejoras introducidas en el objeto de la patente principal número 224 402 por dispositivo de señaliza ción aplicable al exterior de despachos ú oficinas, ca racterizadas porque sobre un aparato telefónico normal existen dos contactos dispuestos internamente en el gancho conmutador ó bien, en la parte exterior del mismo y sujetos con clips especiales, estableciéndose un circui to al descolgar el teléfono que, en una de las posicio nes de otro de los pulsadores de dos posiciones, permite la señalización sobre el cuadro de proyección de la indicación "TELÉFONO".

90

4) - Mejoras introducidas en el objeto de la patente



95 principal número 224 402 por dispositivo de señaliza-
ción aplicable al exterior de despachos ú oficinas, se
gún 3ª reivindicación, caracterizadas porque la sub-
siguiente posición contraria del pulsador, determina
la liberación del circuito establecido con el teléfo-
no normal, quedando libre el resto de los pulsadores
100 para denotar la indicación pertinente.

5) - "MEJORAS INTRODUCIDAS EN EL OBJETO DE LA PATENTE
PRINCIPAL NÚMERO 224 402 POR DISPOSITIVO DE SEÑALIZA-
CIÓN APLICABLE AL EXTERIOR DE DESPACHOS Ú OFICINAS".

105 Esta Memoria Descriptiva consta de seis hojas fo-
liadas por una sola cara y de una hoja de planos.

Madrid, 20 ENE 1968

CONADA

Por *[signature]*



FIG. 1

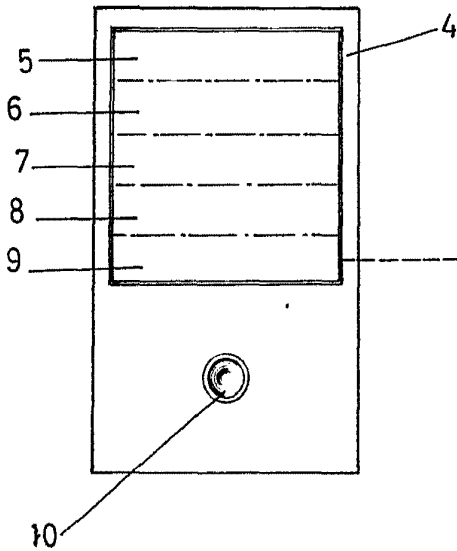


FIG. 2

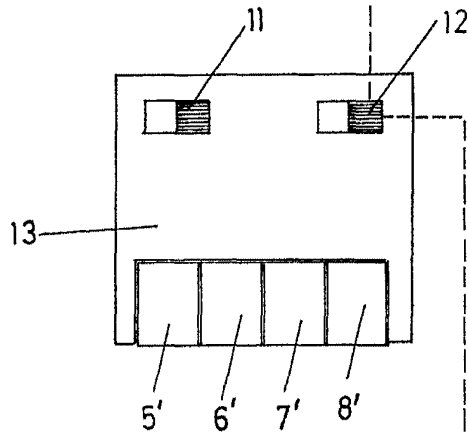


FIG. 3

ESCALA VARIABLE
Madrid, 20 MAR 1960