

349585



P A T E N T E
D E
I N V E N C I O N

por "PERFECCIONAMIENTOS EN SONDAS PARA LA PROSPECCION ELECTRI-
CA EN PERFORACIONES O POZOS", a favor de la firma SOC. It.
G. E. D. Soc. It. per le Applicazioni del CAROTAGGIO ELETTRICO
DIFFERENZIALE, Sociedad Italiana domiciliada en "Via Casti-
glione 20", BOLOGNA - (Italia).

- ... -

MEMORIA DESCRIPTIVA

La presente invención se refiere a la prospección eléctrica de perforaciones ó pozos, y más particularmente a una sonda para diferenciación eléctrica en el fraccionamiento en formaciones de tierra mediante la aparición de potencial redox en una perforación llena de barro, según la patente española N^o 250.253 de la actual solicitante, y a cuya patente nos referimos para la más completa explicación de los principios del método de diferenciación por fraccionamiento del potencial redox. (Emplearemos este término "redox" como contracción habitual de la función Reducción-Oxidación ó Electronación.)



Como se describe en dicha patente anterior, un aparato de fraccionamiento redox para localizar formaciones del subsuelo a lo largo de una perforación llenada con barro comprende básicamente, a lo menos un electrodo de fraccionamiento redox, un instrumento para la interpretación de la medida del potencial eléctrico, un cable flexible para correr dicho electrodo de fraccionamiento redox a lo largo de la referida perforación y conectando eléctricamente el precitado electrodo al mencionado instrumento medidor de potencial, y un electrodo de referencia eléctricamente conectado al expresado instrumento medidor de potencial, con la interposición de una adecuada resistencia ajustable.

Se ha encontrado, de acuerdo con la presente invención, que los mejores resultados en el método de fraccionamiento o compartimentación del potencial redox pueden ser llevados a cabo corriendo a lo largo de la perforación a lo menos un electrodo de fraccionamiento redox junto con a lo menos un electrodo de referencia, seleccionado este último de manera de suministrar un potencial de electrodo que difiere lo más posible del potencial de electrodo redox.

Así pues, es el principal objeto de la presente invención el proveer una sonda multi-electrodos para el fraccionamiento eléctrico en un pozo con el método de potencial redox en el cual, en la misma sonda, están reunidos a lo menos un electrodo de potencial redox y un electrodo de referencia, estando eléctricamente conectados dichos electrodos a distintos conductores del cable corredor de la sonda.

De acuerdo todavía con un ulterior desarrollo de la presente invención, el electrodo de referencia tiene la forma de un sistema electrodo, compuesto de un par de electrodos metálicos,



uno de los cuales está hecho de un metal reversible redox, y el segundo está hecho de un metal no reversible redox, estando dichos electrodos conjuntados en la sonda a una muy corta distancia y eléctricamente aislados entre sí, de manera de constituir los elementos de una pila voltáica. En la misma sonda está también unido un electrodo de medida de potencial redox a una distancia relativamente grande de dicho electrodo de referencia.

5.

Como electrodos medidores de potencial redox son usados electrodos de oro ó platino. Como referencia pueden ser usados electrodos no reversibles, acero, hierro, plomo, antimonio, tungsteno, estaño ú otros electrodos metálicos.

10.

Todavía de acuerdo con una ulterior característica, la sonda de la presente invención puede estar compuesta de una pluralidad de secciones, en la que las secciones individuales de la sonda pueden estar reunidas juntas, por ejemplo mediante uniones roscadas, de suerte de componer una sonda que es la más adecuada para las diferentes mediciones requeridas durante la operación de fraccionamiento.

15.

Dichas ventajas y otras de la presente invención se pondrán de manifiesto más claramente en la siguiente especificación de algunas realizaciones preferidas de la invención, mostradas a título de ejemplo no limitativo en los dibujos anexos en los cuales:

20.

La fig. 1ª es una sección esquemática a través de la formación de subsuelo en correspondencia con una perforación en la cual un aparato fraccionador redox, que comprende una sonda de fraccionamiento ó compartimentación redox, ha sido corrido a lo largo de la perforación.

25.

La fig. 2ª es una vista, con partes arrancadas, de una sonda

30.



de acuerdo con la presente invención, mostrando las conexiones eléctricas de dicha sonda a los aparatos de medida.

La fig. 3ª es una sección transversal de la fig. 2ª dada según la línea III-III.

5. La fig. 4ª es una segunda realización de una sonda pluri-secciones multi-electrodo de acuerdo con la invención.

La fig. 5ª es una sección vertical a través de un elemento asidor de electrodo para una sonda, de acuerdo con la invención.

10. La fig. 6ª muestra una sección de la sonda de la fig. 2ª en escala aumentada, con parte arrancada.

La fig. 7ª es una sección vertical de un elemento portador de electrodo interior para una sonda de acuerdo con la invención.

15. La fig. 8ª es una sección vertical con partes en vista lateral de otro miembro portador de electrodo para una sonda de acuerdo con la invención, empleando un electrodo químico.

La fig. 9ª es una vista seccional lateral de otro miembro conector para las partes de una sonda, de acuerdo con la invención, y

20. La fig. 10ª es una vista lateral, con partes en sección, de otra realización de una sonda de acuerdo con la invención, que es particularmente adecuada para fraccionamientos geológicos e hidrológicos.

25. Refiriéndonos a los dibujos, la fig. 1ª muestra un aparato de fraccionamiento redox que comprende una sonda de fraccionamiento redox P suspendida por un extremo de un cable conductor aislado K enrollado en un tambor D y conectando a dicha sonda a uno de los terminales de un instrumento muy sensible medidor de potencial ó milivoltímetro V. El electrodo de referencia puede ser un electrodo calomel que está sumergido en un pequeño sumidero formado en la tierra cerca de la perforación y que es-

30.



- tá conectado al otro terminal de dicho milivoltímetro V a través de una sección de una resistencia R y su contacto movable, mientras que la otra sección de la referida resistencia está conectada al precitado electrodo E a través de una fuente de potencial eléctrico B, formando el conjunto una clase de puente eléctrico ajustable.
5. Por esta disposición, cuando la sonda P es corrida a través del barro M en la perforación, al pasar en correspondencia de algunas formaciones tales como aquellas compuestas de arcilla C y Cl, arena S ó piedra caliza L, asume un potencial que es diferente del que asume en correspondencia con una capa de arena aceitosa OS.
10. De acuerdo con la presente invención, se ha encontrado que los mejores resultados en el método de fraccionamiento redox pueden ser alcanzados siempre que en la misma sonda ^P estén conjuntamente unidos un número de electrodos, a espaciados intervalos, y más específicamente, siempre que en la misma sonda, a lo menos un electrodo reversible redox este conjuntado en unión de uno ó más electrodos de referencia.
15. En la fig. 2ª, una realización práctica de una sonda, de acuerdo con la invención, está mostrada. Según dicha realización, la sonda comprende un núcleo 1 hecho de una barra de acero ó de hierro, coaxialmente insertado en otro manguito cilíndrico 2 hecho de un material eléctricamente aislante, tal como caucho ó material plástico. La barra 1 del núcleo se extiende por toda la longitud de la sonda, y es de tal espesor que pueda resistir los esfuerzos de flexión durante la operación de fraccionamiento eléctrico. Esta barra de núcleo provee también el peso necesario para correr hacia abajo de la perforación a la sonda. En su extremo inferior la barra de núcleo 1 se extien-
- 20.
- 25.
- 30.



- de axialmente en una corta distancia más allá del extremo del manguito 2 con una sección fileteada en tornillo en la que está roscado un casquete 3 de material plástico aislante. Dentro del manguito 2, a distancias predeterminadas, están formadas acanaladuras anulares 4, 5 alojando los electrodos de fraccionamiento. Dentro de la acanaladura 4 un electrodo redox reversible 6 está alojado el cual, en la realización mostrada, está hecho de una delgada lámina rectangular de un metal adecuado (oro o platino) enrollado todo alrededor del fondo cilíndrico de la acanaladura 4. Dentro de la acanaladura 5 está alojado el electrodo de referencia 7. Dicho electrodo es un electrodo compuesto y está formado, como se muestra mejor en la fig. 3ª, por un electrodo cilíndrico interior 107 hecho de una hoja de metal reversible redox y, por ejemplo, desde una delgada lámina de oro, enrollada en el fondo de la acanaladura 5. Un segundo electrodo cilíndrico 207, aislado eléctricamente del electrodo 107 por medio de miembros espaciadores aislantes 307, está coaxialmente montado alrededor del electrodo 107. El electrodo 207 está hecho de metal no reversible, tal como plomo ó hierro. Los electrodos 107 y 207 forman así los elementos de una pila voltáica siempre que la sonda esté sumergida dentro del barro de la perforación. Los electrodos 6, 107 y 207 están conectados, a través de conductores, a adecuados dispositivos de medición, de la clase descrita con referencia a la fig. 1ª, y comprendiendo los milivoltímetros V1 y V2.

En la fig. 4ª se muestra una segunda realización de la sonda. De acuerdo con esta realización de la invención, la sonda, designada en general con la referencia numérica 8, está formada por una pluralidad de secciones 801, 802, 803, 804, 805, 806 que se conectan juntas por medio de juntas a tornillo. La



sección 801 es la sección de cabeza de la sonda 8. Está conectado a dicha sección el extremo conductor del cable corredor multialambre (no mostrado). Está atornillada a la precitada sección primera la sección 802 portadora del electrodo de referencia . Dicha sección 802 está formada por un miembro cilíndrico corto, similar al mostrado en la fig. 5ª, de material plástico rígido, provisto en ambos extremos con taladros de fileteado de tornillo axialmente ciegos. En la superficie cilíndrica exterior del miembro 802 está formada una acanaladura cilíndrica 9, en la cual está alojado el electrodo de referencia 10, que está formado por un largo de alambre metálico, por ejemplo plomo en alambre helicoidalmente enrollado alrededor del fondo de la acanaladura 9. Desde luego, en lugar de usar un solo alambre para la formación de electrodo 10, puede ser provisto un electrodo compuesto, similar al electrodo 7 de la sonda mostrada en la fig. 2ª, por enrollamiento de un alambre de un metal reversible redox, y por ejemplo un alambre de platino, en los espacios entre las espiras del alambre de plomo.

En el extremo de la sección 802 está conectada una tercera sección 803 formada por un cuerpo cilíndrico 11 de material plástico o caucho, axialmente provisto con un núcleo para rigidez formado por una barra de hierro 12. La precitada sección intermedia 803 es de una cierta longitud de manera de proveer el requerido espacio axial del requerido electrodo de referencia 10 desde los siguientes electrodos de redox reversibles, montados en el extremo inferior de la sonda 8, como después se describirá.

A la sección 803 está atornillada la sección 804 portaelectrodo. Como se muestra, dicha sección 804 es enteramente similar a la sección 802. Dentro de la acanaladura 13 de la



sección 804 está alojado un electrodo de platino 14. Este electrodo es similar al electrodo 6 descrito con referencia a la realización de la fig. 2ª.

5. A la sección 804 de sonda 8 se le atornilla una ulterior sección de sonda alojando electrodo. Dicha sección 805, que se ve mejor en la fig. 6ª, está formada por un cuerpo cilíndrico 15 de una composición de resina endurecida, y por ejemplo una resina melamínica, provisto en un extremo con una prolongación 115 axialmente fileteada para atornillarla en un correspondiente taladro fileteado del extremo inferior de la sección de sonda 804,
10. y provista en su extremo opuesto con un taladro fileteado 215. El cuerpo 15 está provisto con un paso 315 continuo y transversalmente inclinado de suerte de permitir el libre flujo del barro a su través durante el descenso y la elevación de la sonda a lo largo de la perforación. El taladro 215 está contratallado por un taladro 414 que se extiende desde el fondo de taladro 215 hasta el taladro transversal 315. En el taladro 205 está seguramente atornillado el asidor de electrodo 16. Este asidor de electrodo 16, como se ve mejor en la fig. 7ª, está formado
15. por un cuerpo cilíndrico 116 de resina, provisto en su extremo inferior con un taladro 216 ciego axialmente fileteado en tornillo, mientras que en su extremo opuesto está provisto con una prolongación fileteada 316 que puede ser atornillada en taladro 215 de la sección 805. En el extremo de la prolongación 316 está
20. formada una segunda prolongación cilíndrica 416, teniendo un diámetro exterior sustancialmente en correspondencia con el diámetro interior del taladro 415. Las prolongaciones 416 y 316 están provistas con un taladro axial 516 comunicando con el exterior a través de un adecuado taladro radial formado en miembro 116.
25. En el taladro 516 está insertado el extremo inferior de elec-
30.



- trodo 17, cuyo extremo superior está conducido a través del taladro 415 hasta el paso transversal 315. 515 es un pequeño impedimento ó deflector de barro, ajustado alrededor del extremo inferior del taladro 315, para los fines de transportar este barro a través del taladro 315 durante la elevación de la sonda a lo largo de la perforación.
5. La sonda 8 de la fig. 4ª está completada por la sección de punta 806 que está provista con un miembro centrador 18 comprendiendo una corona de dedos de caucho y sirviendo a los fines de mantener la sonda 8 fuera de contacto con las paredes de la perforación.
10. En la fig. 8ª está mostrada una sección de sonda alojando electrodo, que puede estar montada por ejemplo en la sonda 8 en lugar de la sección de sonda 802, o puede ser también agregada a la sonda 8 como una nueva sección alojadora de electrodo, o aún puede ser atornillada a la punta de la sonda 7 de la fig. 2ª, en lugar del miembro de punta 3, o también puede estar combinada de otra manera con otras secciones alojadoras de electrodo para formar una nueva sonda.
15. La sección de sonda mostrada en la fig. 8ª está destinada a contener un electrodo químico, y por ejemplo un electrodo calomel, indicado en su conjunto por la referencia numérica 18, dicho electrodo calomel. Este electrodo calomel no necesita ser descrito con más detalle, dado que es de construcción conocida,
20. Como se muestra en la fig. 8ª, la sección de sonda indicada por 19 comprende un cuerpo cilíndrico hecho de un material plástico, provisto en su extremo superior con un taladro 119 ciego fileteado a tornillo para conexión con otra sección de la sonda, y provisto en su extremo inferior con un taladro 219 fileteado a tornillo que comunica con un taladro 319 continuo trans-
- 25.
- 30.

versalmente inclinado similar al taladro 315 de la sección de sonda 815, antes descrito, y sirviendo para los mismos fines. Dentro del taladro 219 puede ser atornillado un asidor de electrodo, similar al asidor de electrodo 16 de la fig. 7ª, antes descrito. La sección de sonda 19 está además provista con un ancho entrante longitudinal 419 cuyo fondo comunica en su extremo con el taladro pasante transversal 319. Dentro del entrante 419 está fijado el electrodo químico de cualquier manera adecuada, y por ejemplo asiéndolo a las paredes interiores de la sección de sonda por medio de un cemento plástico adecuado.

En la fig. 9ª se muestra un adecuado conector que puede ser usado para conectar juntas dos secciones de sonda. Dicho conector puede estar, por ejemplo, atornillado al extremo inferior de la sección de sonda 19, en lugar del asidor de electrodo 16, siempre que no sea requerida la presencia de un segundo electrodo en dicha sección de sonda 19.

En la fig. 10ª se muestra otra sonda de acuerdo con la invención, que es particularmente bien adecuada para operaciones de fraccionamiento hidrológicas. Como se muestra, dicha sonda está compuesta de tres secciones, conectadas juntas por tornillo. La sección superior, designada en 20, está hecha de material plástico. Esta sección está conectada al cable descendente K. La sección intermedia 21 está hecha de hierro, y la sección inferior 22 está hecha de nuevo de material plástico y está provista, similarmente a la sección 19 de la fig. 8ª, con un entrante longitudinal 122 para alojar un electrodo adecuado, que puede ser un electrodo químico. Una acanaladura longitudinal 23 está formada en las secciones 20, 21 y 22 de la sonda de la fig. 10ª, para alojar los conductores desde el entrante de alojamiento de electrodo 122 hasta la conexión al cable K. Las secciones 20 y



21 de dicha sonda están exteriormente forradas con una adecuada banda aislante 24, que también cubre y protege a los conductores alojados en acanaladura 23.

5. El funcionamiento de las sondas descritas es enteramente evidente. Para una más completa explicación de la operación de fraccionamiento redox basta referirse a la ya citada patente N^o 250.253.

10. Es evidente que por la presente invención se ha provisto una sonda que puede ser fácilmente desmontada en una pluralidad de secciones cortas, que pueden ser fácilmente transferidas de un sitio a otro. Además, de acuerdo con la presente invención, es posible, mediante combinación de un número de elementos de sonda, proveer para la operación de fraccionamiento en cada caso la más adecuada de las sondas.

15. Es también posible proveer en una sonda también un electrodo químico de referencia, en contacto con el barro de la perforación, y otras ventajas de esta invención surgirán con evidencia para los expertos en el arte a los cuales compete esta invención.

N O T A

20. Hecha la descripción del presente invento se hace constar que esta solicitud se acoge a las prioridades de las solicitudes italianas de Patente N^o 6740 A/67 depositada el 21 de Enero de 1967 y a la de su primera adición N^o 7272 A/67 depositada el 5 de Septiembre de 1967, por lo que ambas responden al principio de unidad de invención, y que se declaran como nuevas

25.



y de propia invención las reivindicaciones siguientes:

5. 1.- Perfeccionamientos en sondas para la prospección eléctrica en perforaciones o pozos, en relación con el fraccionamiento de potencial eléctrico para determinar el de cada estrato en dichas perforaciones o pozos mediante la interpretación de potencial redox que aparece en una perforación o pozo lleno de barro, c a r a c t e r i z a d o s porque la sonda comprende un cuerpo alargado similar a una barra, una pluralidad de electrodos fijados a dicho cuerpo en espaciada relación, estando hecho a lo menos uno de los precitados electrodos de un metal redox reversible, medios para aislar eléctricamente entre sí a los mencionados electrodos, y conductores aislados para conectar cada uno de los expresados electrodos a un correspondiente conductor que forma parte de un cable de descenso asegurado al extremo superior de dicha sonda.
10. 2.- Perfeccionamientos, de acuerdo con la reivindicación 1, con arreglo a los cuales dichos electrodos de la sonda comprenden a lo menos un electrodo de medida hecho de un metal redox reversible, y a lo menos un electrodo de referencia.
15. 3.- Perfeccionamientos, de acuerdo con la reivindicación 1, con arreglo a los cuales dicho cuerpo de la sonda, similar a una barra está hecho de, ó cubierto con, un material eléctricamente aislante.
20. 4.- Perfeccionamientos, de acuerdo con la reivindicación 1, con arreglo a los cuales la sonda para fraccionamiento eléctrico en pozos en relación con formaciones del subsuelo mediante interpretación del potencial redox que aparecen en una perforación llena de barro, comprende un cuerpo cilíndrico alargado, a lo menos un electrodo reversible redox de medida asegurado a dicho cuerpo, a lo menos un electrodo no reversi-
- 25.
- 30.

20 ENE



- ble redox asegurado al mencionado cuerpo y separado en espaciada relación del electrodo de medida, como electrodo de referencia, medios para aislar eléctricamente entre sí los precitados electrodos de medida y de referencia y aislarlos a su vez del expresado cuerpo en barra, y conductores aislados para conectar cada uno de dichos electrodos a un conductor aislado de un cable de descenso asegurado al extremo superior de la precitada sonda.
- 5.
- 5.- Perfeccionamientos, de acuerdo con la reivindicación 4, con arreglo a los cuales el precitado electrodo de referencia es un electrodo de metal no reversible redox.
- 10.
- 6.- Perfeccionamientos, de acuerdo con la reivindicación 4, con arreglo a los cuales en la sonda dicho electrodo de referencia comprende un primer miembro electrodo hecho de metal reversible redox y un segundo miembro electrodo hecho de un metal no reversible redox, estando estos dos electrodos juntados en estrecha proximidad entre sí y eléctricamente aislados uno del otro, de manera de constituir, siempre que estén en contacto con el barro de la perforación, los elementos de una pila voltaica.
- 15.
- 7.- Perfeccionamientos, de acuerdo con la reivindicación 4, con arreglo a los cuales en la sonda dicho electrodo de referencia es un electrodo químico, tal como un electrodo calomel.
- 20.
- 8.- Perfeccionamientos, de acuerdo con la reivindicación 4, con arreglo a los cuales en la sonda el mencionado cuerpo de la misma está hecho de, ó forrado con, un material eléctricamente aislante.
- 25.
- 9.- Perfeccionamientos, de acuerdo con la reivindicación 4, con arreglo a los cuales dicho cuerpo de sonda está hecho de un material plástico endurecido, tal como resina melamínica.
- 30.



5. 10.- Perfeccionamientos, de acuerdo con la reivindicación 1, en relación con una sonda para fraccionamiento en la medida de potencial eléctrico en las formaciones del subsuelo en pozos mediante interpretación del potencial redox que aparece en una perforación llena de barro, comprendiendo dicha sonda un cuerpo alargado, una pluralidad de electrodos de medida y de referencia asegurados a dicho cuerpo en relación mútua de espaciada separación, y eléctrica y mutuamente aislados entre sí y del cuerpo de la sonda, y conductores aislados para conectar cada uno
10. de los mencionados electrodos a un conductor correspondiente de un cable de descenso asegurado al extremo superior de dicha sonda, con arreglo a cuyos perfeccionamientos la precitada sonda está formada por una pluralidad de secciones de sonda conjuntadas de manera desmontable.
15. 11.- Perfeccionamientos, de acuerdo con la reivindicación 10, con arreglo a los cuales las precitadas secciones de sonda están conectadas juntas por medio de uniones con fileteado de tornillo.
20. 12.- Perfeccionamientos, de acuerdo con la reivindicación 10, con arreglo a los cuales a lo menos una de dichas secciones de sonda está formada por, ó está provista con, un núcleo hecho de un material pesado.
25. 13.- Perfeccionamientos, de acuerdo con la reivindicación 10, con arreglo a los cuales alguna de dichas secciones de sonda está provista de entrante para acomodar uno ó más electrodos, estando provistos medios en conducto para promover aflujo de barro durante el descenso o la elevación de la sonda a lo largo de la perforación, en contacto con los mencionados electrodos.
30. 14.- Perfeccionamientos, de acuerdo con la reivindicación 10, con arreglo a los cuales hay medios provistos en el ex-



presado/cuerpo para evitar el contacto de la sonda con las paredes de la perforación.

5. 15.- Perfeccionamientos, de acuerdo con cualquiera de las reivindicaciones precedentes, en relación con una sonda para fraccionamiento eléctrico respecto al potencial de las formaciones del subsuelo mediante interpretación del potencial redox que aparece en una perforación llena de barro, cuya sonda comprende una pluralidad de secciones de cuerpo alargadas, medios de junta desconectables en los extremos de dichas secciones para juntar las mismas para formar una sonda compuesta, y medios en las precitadas secciones de cuerpo para unir en las mencionadas secciones un número de electrodos de potencial interpretador redox.

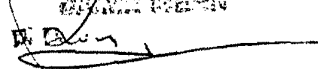
10. 16.- Perfeccionamientos en sondas para la prospección eléctrica en perforaciones o pozos.

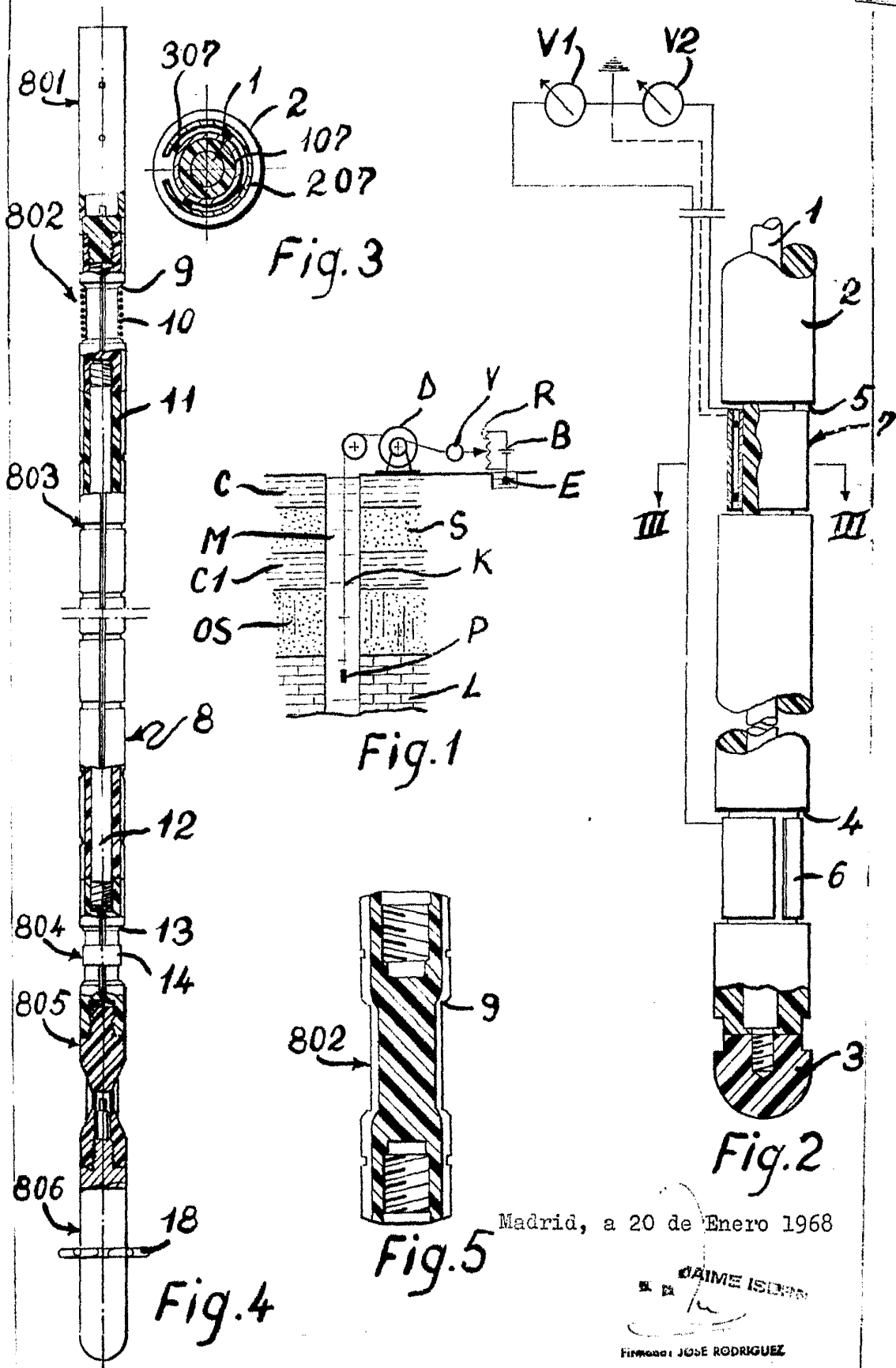
15. Según se describe y reivindica en la presente memoria que consta de quince hojas foliadas y mecanografiadas por una sola cara y de dos láminas de dibujos.

Madrid, a 20 de Enero de 1968

SOC. It. C. E. D.
Società Italiana per le Applicazioni del
CAROTAGGIO ELETTRICO DIFFERENZIALE

p. a.

ENCARGADO DE LA IMPRESION

FERNANDO GÓMEZ RODRÍGUEZ



Madrid, a 20 de Enero 1968


 FIRMADO: JOSÉ RODRIGUEZ

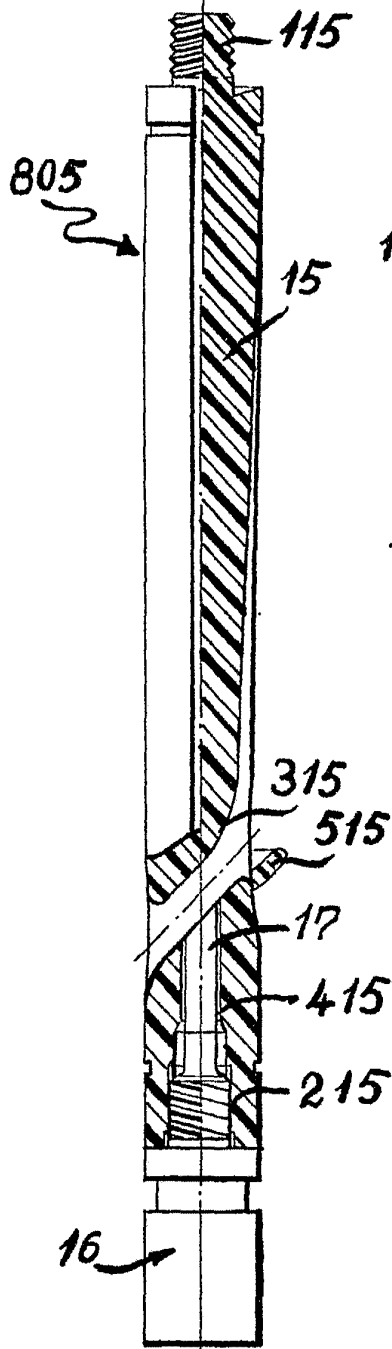


Fig. 6

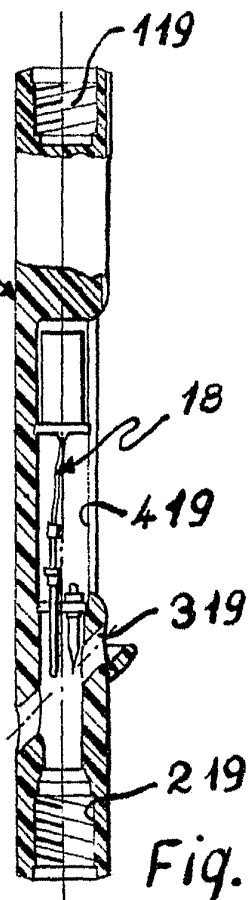


Fig. 8

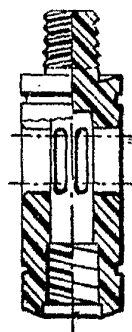


Fig. 9

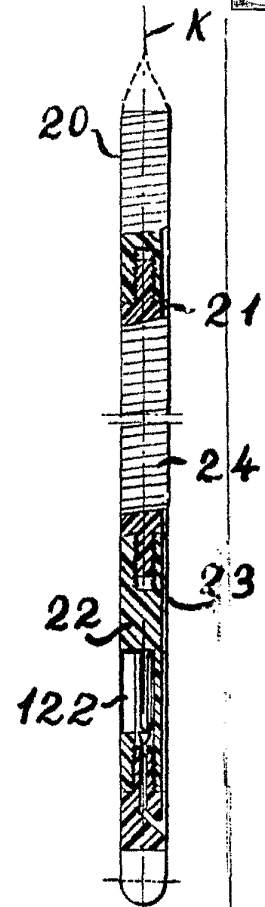


Fig. 10

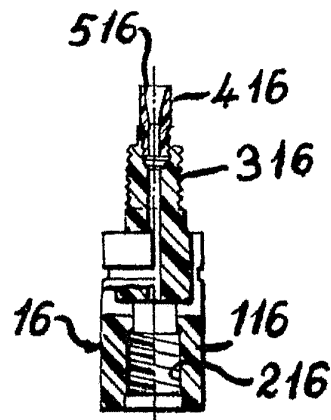


Fig. 7

Madrid, a 20 de Enero de 1968

JAIME ISERN

INVENTOR

Titular JOSÉ RODRIGUEZ