

340546



M E M O R I A D E S C R I P T I V A

que corresponde a una PATENTE DE INVENCION, por veinte años, por: "UN DISPOSITIVO INTERRUPTOR ELECTRICO PARA CORRIENTES RELATIVAMENTE FUERTES", a favor de Don Agustin NIETO MERCHAN, de nacionalidad española, residente en MADRID, Av. de Valladolid, 7.-

- - - oOo - - -

Esta solicitud se refiere a interruptores eléctricos destinados a manejar corrientes relativamente fuertes, bajo cuya expresión quiere darse a entender, por ejemplo, corrientes de un amperaje del



5.- orden del utilizado en el arranque de motores de vehículos automóviles, cuyo empleo es tambien un ejemplo preferido, aunque solamente ilustrativo, del campo de utilización de los interruptores a que se refiere la presente solicitud.

10.- En los interruptores de este tipo se plantean diversos problemas: uno de ellos se refiere a la penetración de suciedad, vapores de aceite, etc., dentro del interruptor. Estos depósitos de suciedad terminan por estropear las superficies de los contac-

15.- tos, ya que, en general, tienen un caracter aislante, motivo por el cual comienza el fallo de un interruptor que, si no fuera por esto, podria prestar todavía un periodo de servicio prolongado. Otro problema reside en el hecho de que, por la estructura de los

20.- interruptores conocidos, las superficies de los contactos son forzosamente pequeñas, lo que motiva su destrucción acelerada, ya que el amperaje que tienen que manejar, como se ha dicho, es relativamente fuerte.

El presente invento se propone remediar es-



- 25.- . tos inconvenientes y crea un interruptor de esta clase en el que se han cuidado de manera especial las medidas a tomar para evitar los dos inconvenientes citados, es decir, para darle al interruptor un caracter completamente estanco, que impida la penetración de vapores de aceite, de agua y, en general, de cualquier tipo de suciedad, y para la disposición de superficies de contacto amplias, que reduzcan al mínimo la carga eléctrica específica.
- 30.-
- Para conseguir esto, el interruptor objeto
- 35.- de esta solicitud se caracteriza porque tiene un cuerpo formado por tres partes, siendo las dos extremas de naturaleza aislante y estando la central, que es metálica, rebordeada por sus dos extremos en gargantas previstas en las piezas extremas aislantes; un
- 40.- botón aislante de accionamiento, que puede deslizarse en la parte extrema aislante superior, siendo este boton extremo empujado siempre a la posición de apertura por un resorte helicoidal situado entre él y la parte extrema aislante inferior del cuerpo, y tenien-



- 45.- do este boton aislante, dentro de la parte metálica central del cuerpo, un apéndice hueco dentro del cual va montado otro resorte helicoidal; un vástago central que sobresale del fondo de la oquedad del apéndice del boton y que tiene en su extremidad una pieza metálica de puente sobre la cual se apoya el otro extremo del resorte helicoidal citado en último lugar, y dos contactos espaciados situados en la parte extrema inferior del cuerpo, que tienen cabezas ensanchadas interiores sobre las cuales puede aplicarse simultáneamente el puente metálico al accionar el interruptor, y que sobresalen por sus extremos opuestos al exterior del interruptor para la realización de las conexiones eléctricas.
- 50.-
- 55.-

- 60.- Para que la estructura de este dispositivo interruptor pueda comprenderse mejor, se hará a continuación una descripción detallada del mismo en relación con el dibujo adjunto, en el cual:

La figura 1ª es un alzado en sección que muestra el interior del dispositivo interruptor; y



65.- Las figuras 2ª y 3ª son vistas de detalle del mismo.

70.- Con referencia a los dibujos, se apreciará que el interruptor tiene un cuerpo compuesto por las piezas extremas -2- y -3-, reunidas entre sí por la parte central -1- de chapa metálica. Los extremos del cilindro -1- de chapa metálica están rebordeados en gargantas, como en -4- y -5-, con aprisionamiento de la arandela elástica -27-, de modo que, gracias a estas partes rebordeadas, se logran dos objetivos: reunir las tres partes entre sí para que formen el cuerpo general del interruptor, y cerrar este cuerpo de un modo estanco, de manera que resulte imposible la penetración en su interior de materias extrañas, como antes se ha dicho.

80.- En el interior de la parte extrema aislante superior -2- puede correr un boton de accionamiento -6- que, dentro del cuerpo, tiene una parte ensanchada-23- sobre la cual se apoya un extremo del muelle helicoidal -9- cuyo otro extremo se apoya en la parte inferior -3-



85.- del interruptor. De este modo, el muelle -9- tiende siempre a llevar hacia fuera el boton -6-, es decir, a tener siempre el interruptor en la posición de apertura del circuito.

90.- En torno de esta parte extrema hay un collarin -7- que se une mediante rosca al exterior de la parte extrema aislante superior -2- para fijar el interruptor, mediante la interposición de una arandela deformable -24-, sobre el panel de montaje.

95.- Ya dentro del cuerpo -1-, el boton aislante -6- tiene un apendice hueco -10- y, sobresaliendo del fondo de esta oquedad, un vástago -11- que lleva soldado o fijado de otro modo, un puente metálico de contacto -12- que tambien está cargado por un muelle helicoidal -13- mas pequeño que el -9-, fijándose el puente -12- al vástago -11- por medio de la grupilla -26-.

100.- Finalmente, en la parte aislante extrema inferior -3- hay fijados dos terminales -14- y -15- espaciados y separados mediante un tabique aislante



105.- -25-. En el interior del interruptor, los terminales
-14- y -15- terminan en cabezas ensanchadas -21-22-
sobre las cuales puede aplicarse simultáneamente el
puente metálico -12- para cerrar el circuito y, al
exterior, dichos terminales tienen agujeros de intro-
110.- ducción de los conductores, -16- -17-, en los cuales
pueden ser aprisionados los conductores, de manera
conocida, mediante los tornillos -18-, -19-.

Si se quiere aumentar el caracter estanco
del interruptor, puede interponerse, según muestra la
115.- figura 3ª una arandela elástica -20- aprisionada en
una garganta interior del collarin -7- y que, con su
extremo o borde interior, se apoya contra el botón
-6- de modo que este pueda deslizarse dentro de ella
durante los movimientos para la apertura y cierre del
120.- circuito manteniendo, no obstante, la estanqueidad a
la penetración de suciedad exterior.

El funcionamiento del dispositivo descrito
resalta ya suficientemente de lo que antecede por lo
que resulta inútil dar otras explicaciones complemen-



125.- tarias a esto respecto.

Las modificaciones que puedan ser introducidas en el objeto descrito y no alteren su esencialidad característica se entenderán incluidas en esta solicitud sean cualesquiera las circunstancias que

130.- concurren.

NOTA.-

Descrito suficientemente el objeto de esta solicitud se declaran de novedad y propiedad las siguientes:

135.-

REIVINDICACIONES

140.-

1ª.- Un dispositivo interruptor eléctrico para corrientes relativamente fuertes, caracterizado porque tiene un cuerpo formado por tres partes, siendo las dos extremas de naturaleza aislante y estando la central, que es metálica, rebordeada o engastada por sus dos extremos en gargantas previstas en las partes extremas aislantes; un botón aislante de accionamiento, que puede deslizarse dentro de la parte extrema aislante superior, estando este botón cargado siempre a



- 145.- la posición de apertura del circuito por un resorte helicoidal situado entre él y la parte extrema aislante inferior del cuerpo, y teniendo también este botón aislante, dentro de la parte metálica central del cuerpo, un apéndice hueco con un vástago central que sobresale de su fondo y que lleva fijado a su otro extremo un puente metálico de cierre del circuito, cargado igualmente por un muelle helicoidal menor concéntrico al vástago y apoyado por un extremo en el fondo de la cavidad y por el otro en el puente, y dos
- 150.- contactos espaciados que pueden ser tocados simultáneamente por el puente metálico y que están montados en la parte extrema aislante inferior, de la cual sobresalen por el exterior para realizar las conexiones eléctricas.
- 155.-
- 160.- 2ª.- Un dispositivo interruptor eléctrico para corrientes relativamente fuertes, según la reivindicación anterior, que se caracteriza por la disposición de un cuello elástico que es aprisionado por el collarín que rodea al botón pulsador y tiene un bor-



165.- de inclinado hacia dentro que se apoya contra el pulsador, haciendo un cierre estanco.

3ª.- UN DISPOSITIVO INTERRUPTOR ELECTRICO PARA CORRIENTES RELATIVAMENTE FUERTES.

170.- Todo tal y como se describe y reivindica en la presente Memoria Descriptiva que consta de diez hojas y se ilustra con los dibujos que la acompañan.

Madrid, a diecinueve de Enero de mil novecientos sesenta y ocho.

AGUSTIN NIETO MERCHAN

p. a.



FIG. 2

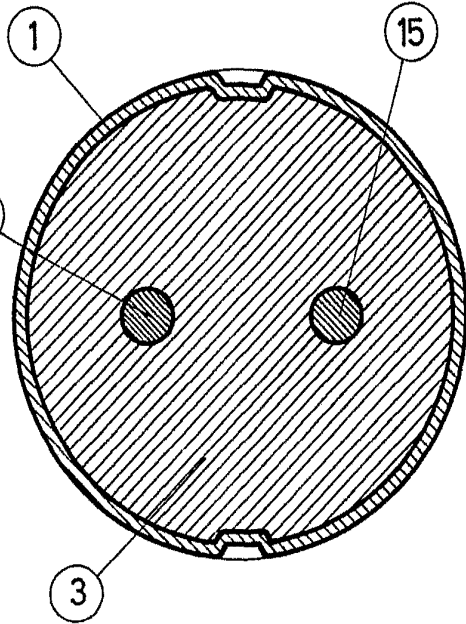


FIG. 1

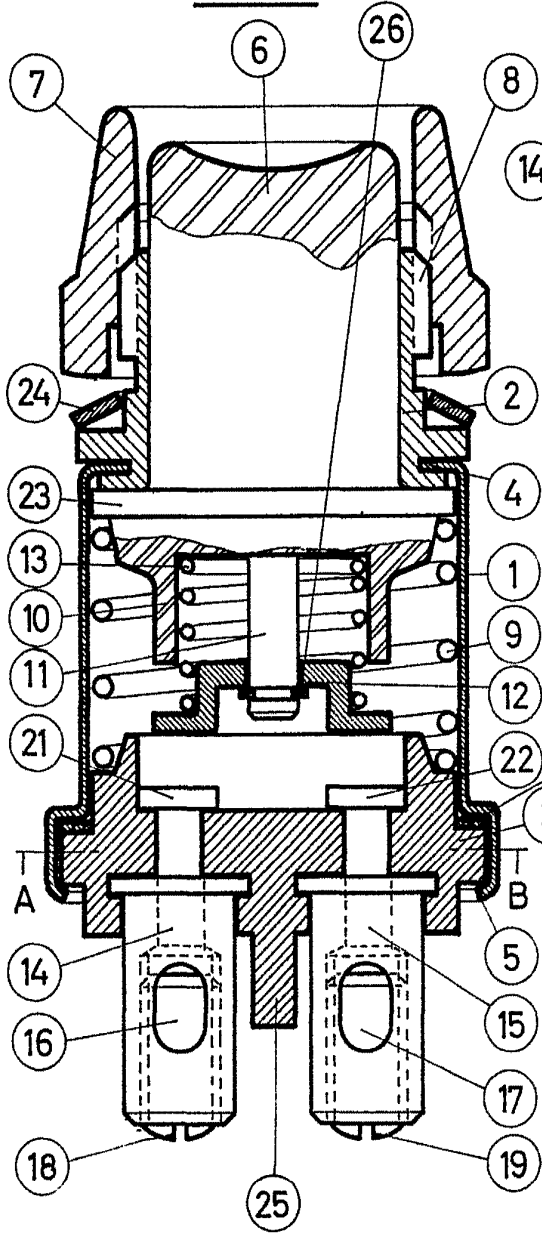
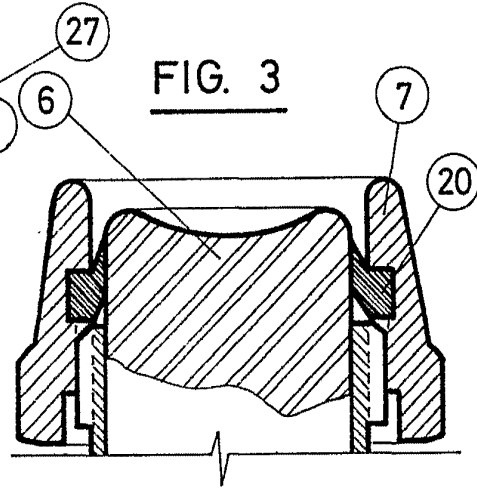


FIG. 3



Madrid, 19 de Enero de 1968

ESCALA VARIABLE