

349509



MEMORIA DESCRIPTIVA

que se acompaña a la solicitud de

UNA PATENTE DE INVENCION

a favor de Don Jaime MARIMON Gelabert, de nacionalidad española, residente en LA PUEBLA (Mallorca), c/ Ancha, 53,

por

"PERFECCIONAMIENTOS EN MÁQUINAS SEMBRADORAS DE PATATA".

.....

La presente invención se refiere a ciertos perfeccionamientos introducidos en las máquinas sembradoras de patatas y otros tubérculos para la distribución automática de las mismas, bien sea enteras o cortadas.

5

La esencialidad de la invención, consiste en un sistema de elevación continua de los tubérculos o sus fragmentos desde la tolva en que se contienen en el conjunto de la máquina, para la conducción a una canaleta de aportación que deposita la misma patata en un surco recién abierto por rejas pertenecientes a la misma máquina y la cual comporta seguidamente otras rejas de cierre de surco. Esta conducción continua y regulada de las patatas a depositar, se realiza

10



mediante series de cangilones dispuestos sobre cadenas que recorren verticalmente la tolva de almacenamiento, guiadas entre dos ruedas dentadas solidarizadas sobre sendos ejes transversales de los que al menos uno de ellos recibe un movimiento de giro a través de rueda de arrastre o indistintamente por toma de fuerza del tractor. En la aplicación de la invención, los cangilones y las cadenas en las que se presentan, son intercambiables de manera que es posible la sustitución prácticamente instantánea de estos elementos por otros semejantes de dimensiones más adecuadas de cangilones, así como de la separación más correcta entre los mismos, según los tipos de siembra y los terrenos.

Las sembradoras a las que se apliquen los perfeccionamientos de referencia, podrán ser movidas indistintamente por tiro de sangre o tracción mecánica, en dependencia con el tamaño de las mismas máquinas y la magnitud de la explotación, variando solamente las dimensiones de las mismas y el número de cadenas distribuidoras, cada una de las cuales continúa manteniendo sus propias características.

Para la mejor comprensión de cuanto antecede, se acompañan unos dibujos en los que se representa esquemáticamente una sembradora según la invención y la cual, a continuación y con referencia a los mismos dibujos, se describe detalladamente.

En dichos dibujos:

La figura 1ª, es una vista de la tolva dotada de dos cadenas de cangilones.

La figura 2ª, es una vista exterior de la misma tolva acoplada en la máquina mostrando una de las cadenas distribuidoras cubierta por la canaleta de conducción y la otra descubierta.



La figura 3ª, finalmente, es una vista lateral de  
45 la máquina mostrando la parte principal del bastidor, la  
tolva con sus mecanismos y las rejas de apertura y cierre  
de surcos.

Según queda representado en los dibujos, referen-  
tes a título de ejemplo ilustrativo y no limitativo, a una  
50 realización de dos cadenas de distribución, la tolva (1)  
dispone de unas perforaciones (2) en su fondo, a través de  
las que discurren sendas cadenas (3) guiadas sobre las rue-  
das dentadas (4) soportadas por los ejes (5) que se mantie-  
nen mediante los brazos (6) del bastidor, y de cuyos ejes,  
55 al menos uno, recibe un movimiento de arrastre en giro para  
la puesta en movimiento de las cadenas, Cada una de estas  
cadenas (3) comporta una pluralidad de cangilones (7), en  
número y dimensiones adecuadas para recibir una patata o el  
fragmento de ella que haya de ser sembrado, llenándose en  
60 su recorrido de abajo arriba, para verter superiormente en  
la canaleta (8), de la que en un momento determinado y con  
la cadencia de trabajo dependiente de la velocidad de arras-  
tre de las cadenas, cae en un surco abierto por un primer  
tren de rejas (9) anterior al punto de caída de la patata y  
65 cuyo surco es posteriormente cerrado por las rejas (10) per-  
tenecientes a un segundo tren previsto en la misma armadura  
de la máquina en la que la barra frontal (11) recibe los ele-  
mentos de enganche, bien sea para la tracción animal o para  
medios mecánicos, comportándose asimismo en esta zona de la  
70 máquina los medios complementarios que producirán el impulso  
de funcionamiento del mecanismo extractor y distribuidor.

Descrita suficientemente la naturaleza y alcance  
de la invención, así como la manera en que la misma puede  
ser llevada a la práctica, se hace constar que en su reali-  
75 zación podrán ser variables los materiales, formas y dimen-



siones, y en general, cualquier otro detalle accesorio o secundario, siempre que ello no altere, cambie o modifique la esencialidad propuesta.

80 Los términos en que queda redactada esta Memoria, son ciertos y fiel reflejo del objeto descrito, debiéndose tomar siempre en su aspecto más amplio y nunca en forma limitativa.

85 El inventor se reserva el derecho de obtención de los oportunos Certificados de Adición complementarios, por aquellas mejoras o perfeccionamientos que en lo sucesivo pudiera aconsejar la práctica.

N O T A :

La PATENTE DE INVENCION que se solicita, deberá recaer, precisamente, sobre las particularidades características de las siguientes reivindicaciones:

90 1ª.- Perfeccionamientos en máquinas sembradoras de patata, esencialmente caracterizados por comprender una tolva soportada por la armadura resistente de la máquina dotada de los correspondientes medios de enganche para tiro animal y/o mecánico y provista esta tolva  
95 de medios de selección unitaria de las patatas y en alternativa de los fragmentos de estas en la modalidad de siembra con patata troceada, cuyos medios de selección depositan las unidades en canales que conducen a surcos abiertos por rejas pertenecientes a la misma máquina y los cuales  
100 se cierran posteriormente a la recepción por medio de rejas asimismo incorporadas a la misma estructura resistente



del conjunto.

105 2ª.- Perfeccionamientos en máquinas sembradoras de patata, según reivindicación 1ª, caracterizados porque los medios de selección unitaria de las patatas consisten en cangilones solidarizados a cadenas guiadas en la altura de la dicha tolva a la que recorren verticalmente desde abajo hasta arriba discurriendo en el fondo a través de perforaciones practicadas al efecto y salvando el borde superior de la misma tolva, exteriormente a la cual realizan el recorrido de retorno precisamente protegidas por la propia canaleta de conducción de la simiente.

115 3ª.- Perfeccionamientos en máquinas sembradoras de patata, según reivindicaciones 1ª y 2ª, caracterizados porque los medios de guía y soporte de las cadenas de cangilones consisten en pares de ruedas dentadas en las que engranan las dichas cadenas, y cuyas ruedas son solidarias de sendos ejes transversales de los que, al menos uno, recibe un impulso relacionado con el avance de la máquina para mediante el engrane sobre la cadena, transformar este impulso en movimiento de elevación de los cangilones.

125 4ª.- Perfeccionamientos en máquinas sembradoras de patata, según reivindicaciones 1ª a 3ª, caracterizados porque las cadenas y los cangilones soportados por las mismas, son amovibles a efectos de disponer de un elemento de distribución con cangilones de tamaño adecuado a cada necesidad de siembra y con separación relativa entre los mismos adecuada a la cadencia de la propia siembra .

130 5ª.- Perfeccionamientos en máquinas sembradoras de patata, según cualquiera de las anteriores reivindicaciones, caracterizados porque el número de cadenas de cangilones extractores es indefinido y dependiente de la amplitud



135 de la máquina y de la potencia disponible, correspondiendo a cada una de dichas cadenas una canaleta de distribución, una reja de apertura de surco y un par de rejas de cierre del mismo surco posteriormente al punto de recepción de la simiente.

6ª.- "PERFECCIONAMIENTOS EN MÁQUINAS SEMBRADORAS DE PATATA".

Todo según queda expuesto en la presente Memoria, que consta de seis hojas foliadas y mecanografiadas por una sola cara, y dibujos que con la misma se acompañan.

MADRID, 19 ENE. 1968

P. A.

*Modesto Polo*

P. F.



FIG. 1

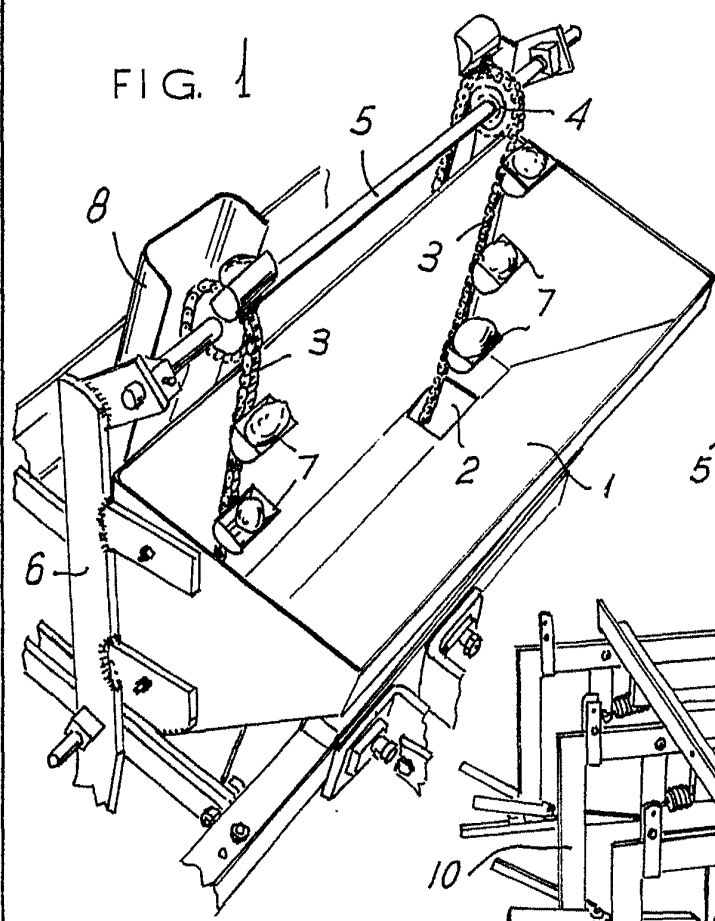


FIG. 3.

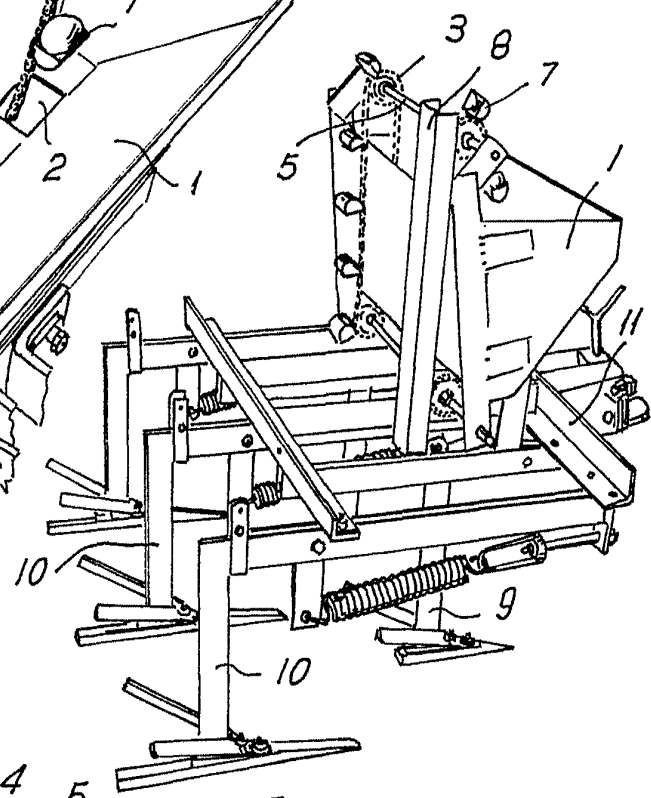
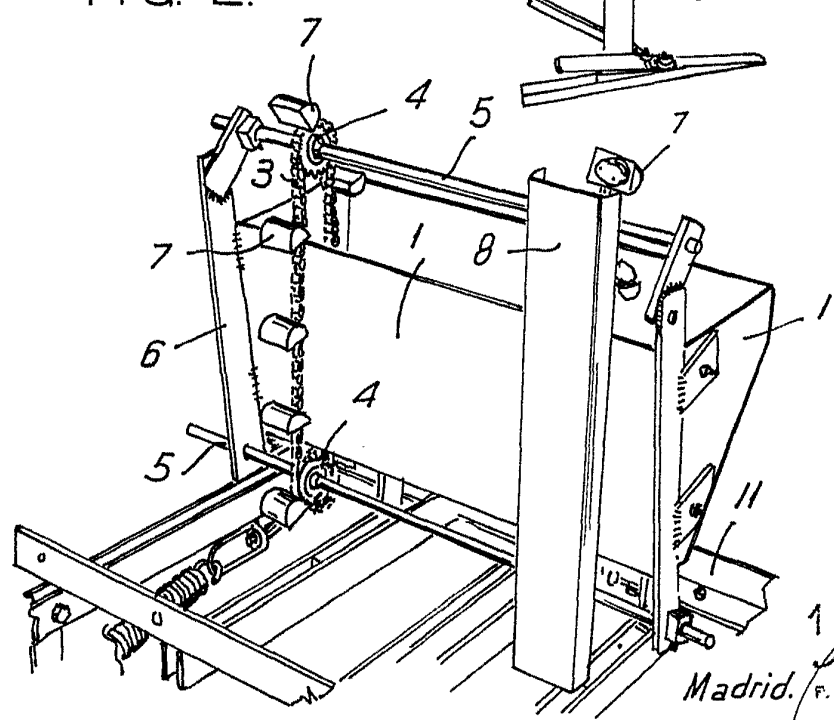


FIG. 2.



19 ENE 1933  
Modesto Polo  
Madrid. P. P.

ESCALA VARIABLE.