

C E R T I F I C A D O
D E
A D I C I Ó N

a favor de CONTIGEA, entidad belga, domiciliada en Uccle-Bruselas (Bélgica), 140 Rue de Stalle, por "Mejoras en el objeto de la patente principal n.º 337.076 por "Aparato para el emplazamiento de un órgano de mando en diversas posiciones de su carrera".

- . -

MEMORIA DESCRIPTIVA

En la patente principal n.º 337.076 se ha descrito e ilustrado un aparato que permite poner un órgano de mando en diferentes posiciones en las cuales puede ser mantenido para gobernar una operación determinada, tal como,

5. por ejemplo la abertura o el cierre de válvulas o el establecimiento de un contacto eléctrico.

Según esta patente principal, el aparato está constituido por un vástago desplazable que lleva órganos tales como válvulas o elementos de contacto eléctrico, cuyo vástago, sometido a la acción antagonista de un resor-

10.



5. te, es accionado por un botón pulsador, provisto de un dedo o tetón que se acopla en una ranura de forma general de diente de sierra, practicada en un tambor montado libremente giratorio alrededor de un eje paralelo al eje según el cual está destinado a desplazarse el botón pulsador de mando.

10. Si una tal disposición, con dos ejes diferentes, responde perfectamente a ciertas desiderata, puede ser deseable, no obstante, en ciertos casos, disponer de una construcción más compacta.

La presente invención tiende precisamente a la realización de una tal construcción.

15. A este efecto y de acuerdo con la invención, el tambor que lleva la ranura en que se acopla el tetón o dedo de retención del vástago de mando en la posición activa de este último, está montado sobre el mismo eje que el del pulsador y del vástago de mando, estando en este caso dicho tambor montado libremente giratorio alrededor del vástago de mando, y el dedo o tetón de retenida montado fi-
20. jo en un casquillo o caja dentro de la cual pueden desplazarse axialmente, contra la acción antagonista de un resorte, el vástago de mando y el citado tambor.

25. A continuación se encuentra descrito un ejemplo de realización del objeto de la invención, con referencia al dibujo anexo en el cual se han mantenido las mismas referencias para mostrar las piezas idénticas a las de la patente principal.

Tal como lo muestra el dibujo, el vástago -11-



es maniobrado por el botón pulsador -10- montado sobre él. Sobre este vastago -11- está acoplado libremente giratorio el tambor -16- que lleva la ranura -15- en zig-zags o dientes de sierra que presentan encajes -15c- dispuestos tanto a la misma altura, si el vástago -11- debe, después de una presión aplicada sobre el pulsador -10-, ser retenido en una misma posición determinada, como a alturas diferentes, si dicho vástago ha de ser retenido en posiciones sucesivas diferentes.

10. Igual que en el caso de la patente principal, la ranura -15- recibe el dedo o tetón -14- que está fijado en la caja inmovil -2- dentro de la que pueden desplazarse axialmente el vástago -11- y el tambor -16- contra la acción elástica del resorte -3-. Este resorte se apoya, por una parte en el fondo de la caja -2-, y por la otra sobre una arandela -4- del tipo circlip u otro resalto apropiado que presente el vástago -11-. Por otra parte, una arandela -5-, que puede ser igualmente del tipo circlip, está montada al exterior de la caja -2- sobre el vástago -11- a fin de retener este último en su posición inoperante o fuera de contacto.

25. Dada esta construcción se consibe facilmente que una presión aplicada sobre el pulsador -10- tendrá por efecto, como en el caso de la construcción descrita e ilustrada en la patente principal, provocar una rotación del tambor -16- como consecuencia de la acción del dedo fijo -14- sobre la rampa que presenta la ranura -15-. Esta rotación permitirá el hundimiento del pulsador -10- del tambor -16-,



y del vástago -11- hasta que el tetón -14- penetre en el encaje -15a-. En este instante, el aflojamiento del pulsador -10- tendrá por efecto provocar una nueva rotación del tambor -16- a causa del contacto de la rampa -15b- con el tetón -14-, dando esta rotación lugar al acoplamiento de dicho tetón con el encaje -15c-. Como consecuencia de este acoplamiento el vástago se encuentra inmovilizado en su posición hundida y el pulsador -10- podrá ser abandonado, quedando el tambor y el vástago -11- sobre el cual está montado, inmovilizados en la posición que asegura la función asignada al vástago citado, tal como la apertura de una válvula o el establecimiento de un contacto eléctrico.

Se comprende que un nuevo empuje ejercido sobre el pulsador -10- producirá una nueva rotación del tambor -16-, la cual tendrá por efecto desacoplar el tetón del encaje de retención -15c-, presentándose entonces la rampa siguiente -15d- automáticamente sobre el tetón -14- para permitir a éste último presentarse enfrente de la prolongación de sentido contrario de la ranura -15-, cuya prolongación permitirá el retorno del pulsador, y por consiguiente del vástago -11-, a su posición de partida.

El dibujo anexo muestra una forma de ranura utilizable en el caso en que el dispositivo no deba ofrecer más que dos posiciones, es decir, una posición inactiva y una sola posición activa o de engatillamiento. Se sobreentiende, no obstante, que el vástago -11- podrá adoptar diversas posiciones activas multiplicando el número de encajes de retención en la ranura -15- y disponiéndolos a altu-



ras en el contorno del tambor -16-.

- . -

N O T A

Se reivindica como objeto de este Certificado de Adición:

5. 1. Mejoras en el objeto de la patente principal nº 337.076 por "Aparato para el emplazamiento de un órgano de mando en diversas posiciones de su carrera", caracterizadas por el hecho de montar el tambor que lleva la ranura en la que se acopla el tetón o dedo de retención del vástago de mando en la posición activa de este último, sobre el mismo eje que el de dichos pulsador y vástago de mando, estando el tetón o dedo de retención que se acopla con la citada ranura, montado fijo en una caja o casquillo dentro del cual pueden desplazarse axialmente, contra la acción antagonista de un resorte, el vástago de mando y dicho tambor.
- 10.
- 20.

2. Mejoras en el objeto de la patente principal nº 337.076, por "Aparato para el emplazamiento de un órgano de mando en diversas posiciones de su carrera".

Todo ello según queda descrito y reivindicado en la presente memoria descriptiva que consta de seis ho-



jas escritas a máquina por una sola cara.

Barcelona, 10 de enero de 1968

CONTIGEA

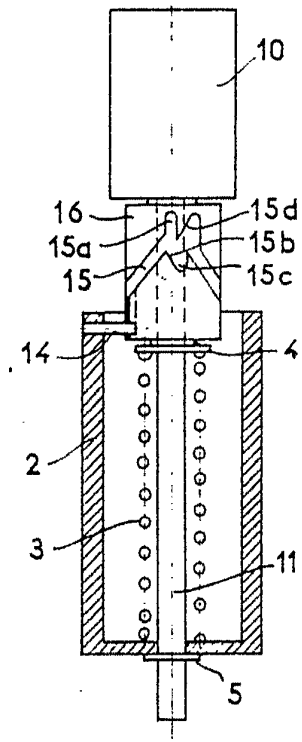
p.a.

A large, stylized handwritten signature is written over the text 'CONTIGEA' and 'p.a.'. The signature is written in dark ink and consists of several loops and flourishes.



10 ENE

15580/1



Barcelona, 10 de enero de 1968.
CONTIGEA.
p.a.