

34



PATENTE DE INVENCION

que por veinte años, para España y sus Posesiones, se solicita a favor de Don: FRANCISCO LOPEZ RUIZ de nacionalidad española, residente en CIERZA (Murcia) calle San Marcial s/n. por: "ACABALLONADORA CON DISPOSITIVO REGULABLE PARA CULTIVO Y LABOREO DEL CAMPO"

MEMORIA DESCRIPTIVA

La presente memoria trata, como su enunciado indica, de una acaballonadora para cultivo y laboreo del campo, dotada de un dispositivo regulable que permite reducir o aumentar a voluntad la distancia de separación de los discos que la componen, a fin de conseguir distintos tamaños y formas del lomo o caballón de tierra que se origina entre surco y surco del cultivo.

En su concepción y construcción, se ha tenido en cuenta el fuerte trabajo a que se somete toda máquina agrícola y la formación técnica del usuario, así como también los medios y sitios donde normalmente se desenvuelve, carentes en la mayoría de los casos, de comercios suministradores de repuestos y de talleres especializados en reparaciones mecánicas. Por todo lo cual, su diseño corresponde a un sistema desmontable práctico,



15 constituido por fuertes pieza exentas de acoplamientos compli-
cados o delicados que precisan conocimientos mecánicos y el uso
de herramientas especiales.

Sus piezas y elementos constituyentes, se acoplan entre sí
mediante simples pasadores, tuercas, arandelas y acoplamientos
20 estriados, que simplifican y abrevian operaciones de montaje y
de revisión y que por otro lado, con un pequeño repuesto de los
mismos, garantizan la continuidad y seguridad del trabajo en to-
do tiempo y lugar.

La máquina en cuestión está dotada de un brazo de unión que
25 permite su adaptación a motocultores y tractores en general, lo
que supone universalizar su empleo y uso, sin discriminar que
clase de tipo de elemento motriz necesita.

La acaballadora adaptable a cualquier motocultor o máquina
tractora, tiene por objeto hacer en una sola pasada los trabajos
30 de acaballado de la tierra, con la ventaja importante de poder
regular en varios tamaños la forma del lomo o montículo origina-
do entre surco y surco, merced a su dispositivo regulable que -
permite variar en más o menos la distancia de separación de los
discos trabajantes.

35 Sustancialmente el invento está constituido por dos discos en
espiral, montados sobre sendas barras fijadoras, cuyos extremos
interiores tienen un acoplamiento manguito dotado de orificios
pasantes que alojan pasadores de fijación y discurriendo por
el interior de ambas barras huecas existe una tercera barra es-
40 triada, que solidariza ambas mitades y las fija por los extremos
exteriores mediante arandela y tuerca de fijación, completándose
la disposición constructiva del útil con una pieza brazo de unión
que solidariza ambas mitades del conjunto y permite su acoplamiento
to en un vehículo tractor.



45 Los acoplamientos manguito de la invención, poseen una serie
de orificios o taladros pasantes, practicados transversal y pe-
riféricamente según la sección circular de la barra, los cuales
se corresponden con otros tantos orificios realizados en las ba-
rras portantes de los discos en espiral y quedan posicionados,
50 a distancias preestablecidas de antemano, a lo largo de dos ge-
neratrices situadas en plano superior e inferior de ambos cilin-
dros. Se comprende, que según en que orificio se calen los pasa-
dores fijadores, variará la distancia entre discos, montados en
los extremos exteriores de ambas mitades, separándose o acercán-
55 dose o acercandose de acuerdo con la posición inicial de los me-
dios de fijación descritos.

Para una mejor comprensión de cuanto antecede, se acompañan
hojas de planos en los que se representa esquemáticamente el in-
vento, que a continuación y con referencia a los mismos dibujos
60 se describe detalladamente.

En dichos dibujos:

La figura primera representa en alzado longitudinal la acaba-
llonadora acoplada a un elemento tractor.

65 La figura segunda corresponde a una vista en planta del men-
cionado acoplamiento.

La figura tercera es una vista en planta de los dos brazos
portantes de los discos en espiral.

70 La figura cuarta también corresponde a una vista en planta
de dichos brazos con la barra estriada interior que los solida-
riza.

Finalmente las figuras quinta, sexta y séptima, son detalles
representativos respectivamente, del acoplamiento manguito para
regulación de la separación entre discos, de los pasadores fija-
dores del sistema regulable y del acoplamiento estriado de la -
75 acaballonadora.



De acuerdo con las figuras que se adjuntan a título de ejemplo ilustrativo no limitativo, la invención está integrada por sendos discos en espital -1- montados y solidarizados a sendas barras huecas portantes -2-, por cuyo interior discurre la barra estriada -7- que los fija entre sí, mediante sendas arandelas de acoplamiento -5- y tuercas de fijación -6-, por ambos extremos exteriores, mientras que por los extremos inferiores de dichas piezas quedan calados los acoplamientos manguito -3-, dotados de una serie de taladros pasantes -6-, practicados a lo largo de dos generatrices situadas en plano inferior y superior de ambos cilindros, ya que las barras -2- también tienen orificios en correspondencia con los taladros marcados con -6-, y previstos para alojar los pasadores de fijación -5- que unen y solidarizan todo el dispositivo de regulación.

Como elemento de unión entre la acaballonadora y el vehículo motriz -8-, el invento posee la pieza de acople -4-, cuya cabeza se monta entre ambas mitades del útil, mientras que los brazos se reservan para el acoplamiento del conjunto al motocultor, tractor, etc., que arrastre todo el sistema.

De todo lo anterior se desprende, que al ser arrastrada la acaballonadora por el elemento motriz, los discos en espiral giran en sentido opuesto a la marcha del vehículo y abren sendos surcos, cuya separación ha sido previamente establecida, originando en una sola pasada los lomos o caballones de tierra previstos de antemano en el laboreo del campo.

Descrita suficientemente la naturaleza y alcance del presente invento, así como la forma de poderlo llevar a la práctica, se hace constar que en el mismo podrán ser variables los materiales, formas, dimensiones y en general todos aquellos detalles accesorios o secundarios que no alteren, cambien ni modifiquen la esencialidad propuesta.



Los términos en que queda redactada ésta memoria son ciertos y fiel reflejo del objeto descrito, debiéndose interpretar en su sentido más amplio y nunca en forma limitativa.

110 El inventor se reserva el derecho de solicitar los oportunos certificados de adición que en el futuro, la práctica, experiencia y avances técnicos del momento pudieran aconsejar.

La Patente de Invención que se solicita para España y sus Posesiones por veinte años, según legislación vigente, deberá recaer sobre "Acaballonadora con dispositivo regulable para cultivo y laboreo del campo" de acuerdo con las características de las siguientes:

REIVINDICACIONES

120 1ª.- Acaballonadora con dispositivo regulable para cultivo y laboreo del campo, caracterizada por integrar un conjunto desmontable constituido por dos discos en espiral montados y fijados en sendas barras portantes y huecas, cuyos extremos interiores llevan sendas piezas manguito, dotadas de taladros pasantes, trácticados transversal y periféricamente según la sección circular de
125 dichas piezas y que se corresponden con otros tantos orificios realizados en las barras portantes de los discos, quedando todos ellos posicionados a lo largo de dos generatrices situadas en plano superior e inferior de ambos cilindros y separados a distancias preestablecidas de antemano, todos ellos previstos
130 para alojamiento de piezas pasadores de fijación del sistema, lo que determina un dispositivo regulable de separación o acercamiento de los discos trabajantes de la máquina, mientras que por el interior de los dos brazos huecos discurre una tercera barra estriada que solidariza ambas mitades y las fija por los extremos exteriores mediante arandelas y tuercas de posición que
135 rigidizan el conjunto que se completa, con una pieza brazo, calada centralmente a la barra estriada, y cuyo extremo libre



se reserva para montaje y acoplamiento en un vehículo tractor.

140 2ª.- ACABALLONADORA CON DISPOSITIVO REGULABLE PARA CULTIVO Y LABOREO DEL CAMPO.

Según queda sustancialmente descrita y reivindicada en ésta memoria que consta de seis hojas numeradas y mecanografiadas por una sola de sus caras a las que se acompañan hojas de dibujos para su mejor comprensión.

MADRID 13 de enero de 1.968

RODOLFO DE LA TORRE ROSELL
A. P.
No. Carca

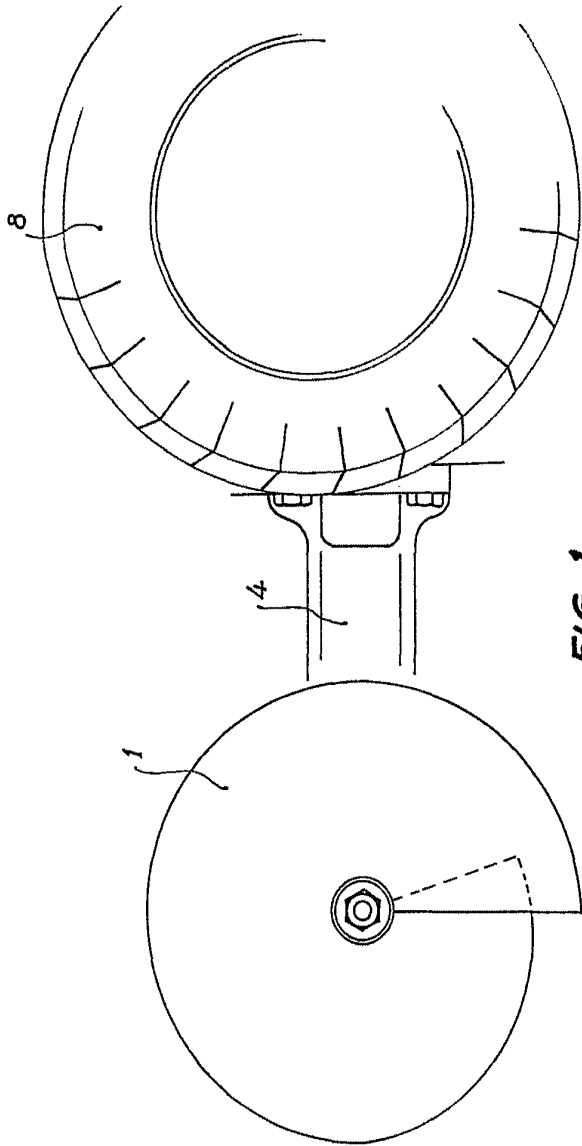


FIG. 1

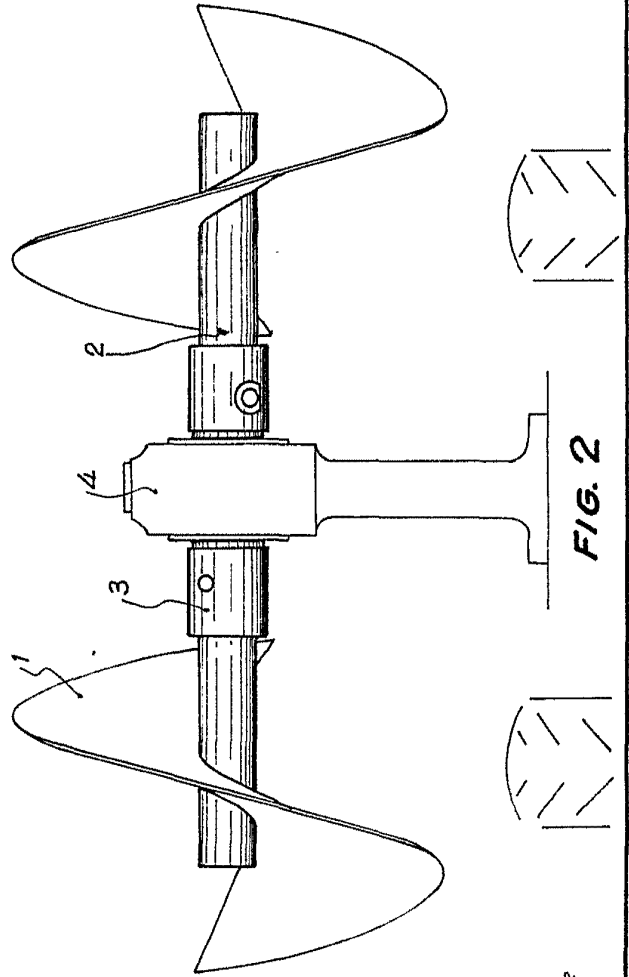


FIG. 2

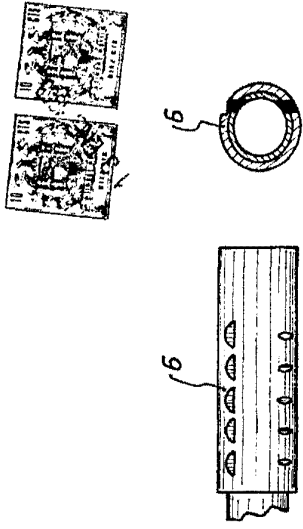


FIG. 5

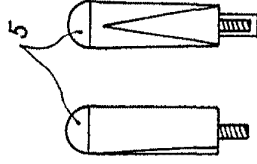
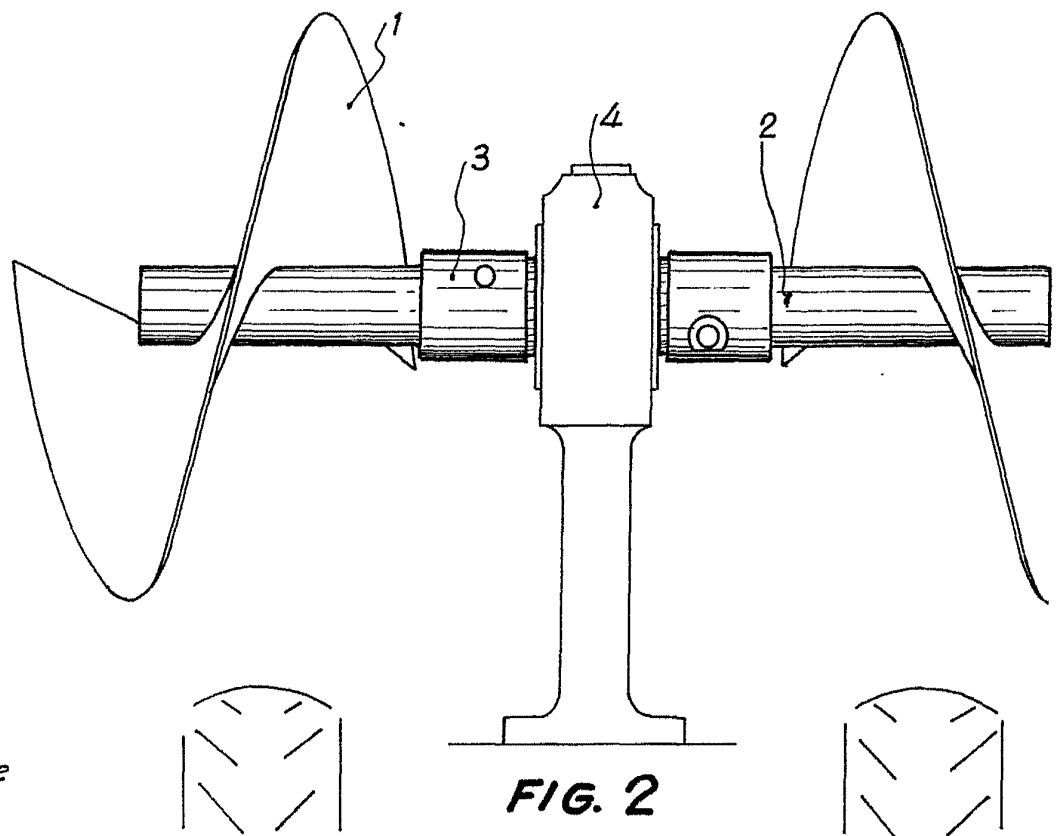
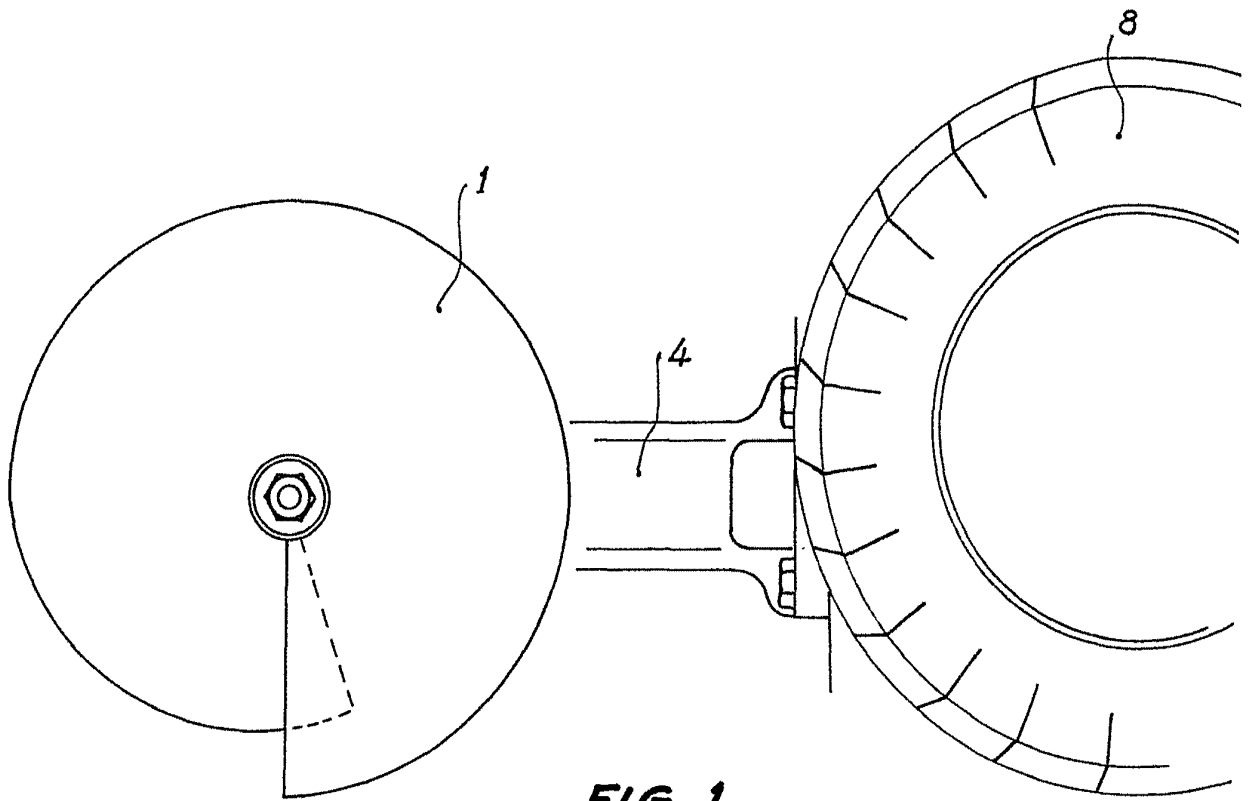


FIG. 6

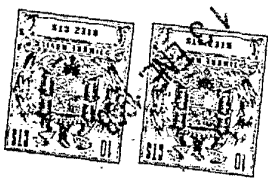
Madrid,

[Handwritten signature]

Escala variable

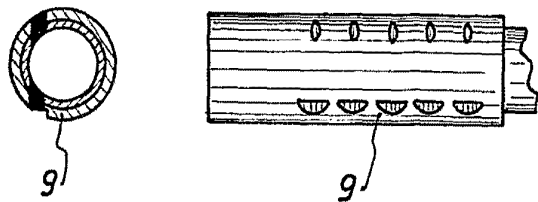


Escala variable



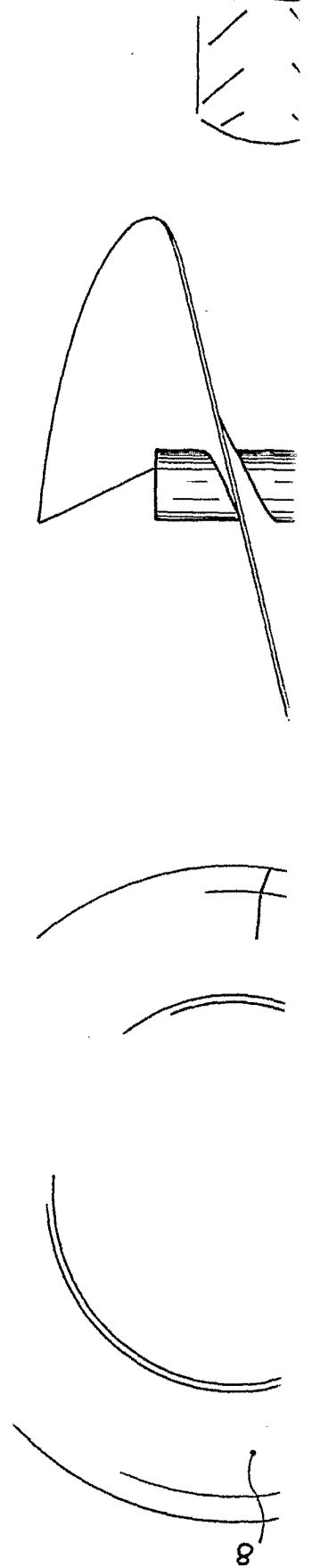
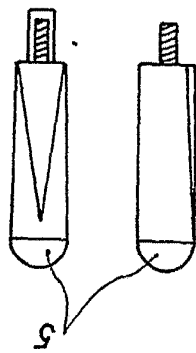
2 HOJAS - Hoja 1

FIG. 5



Modelo

FIG. 6



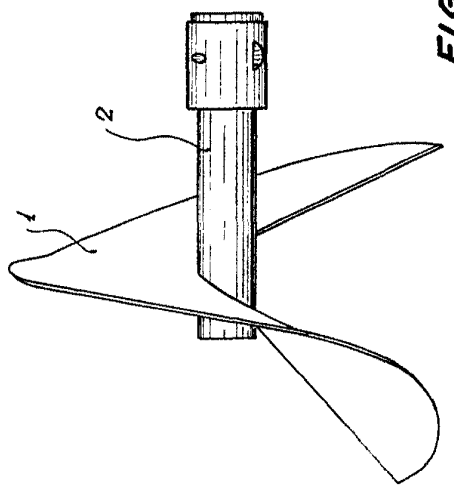


FIG. 3

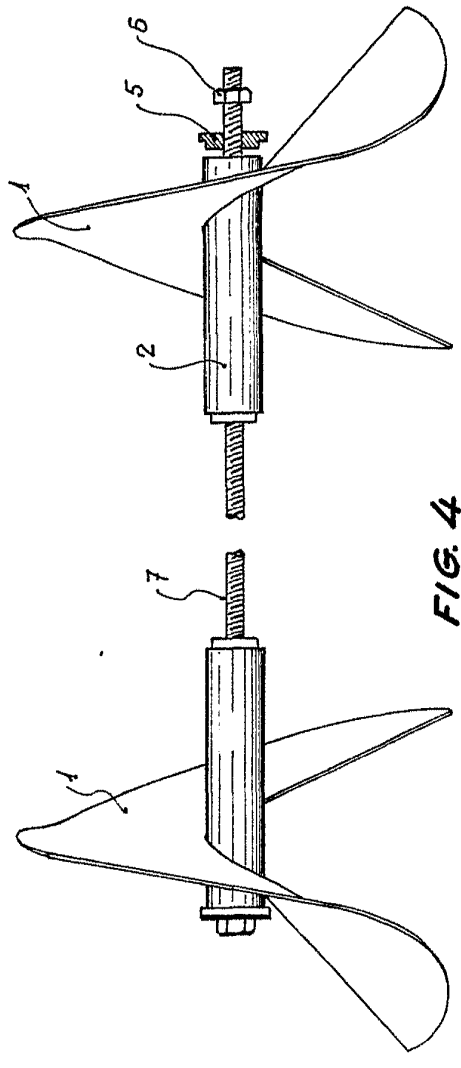


FIG. 4

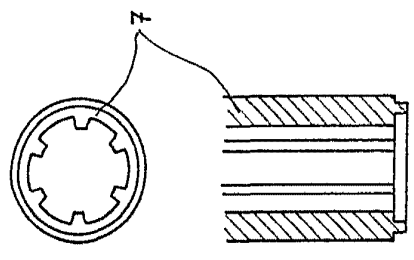


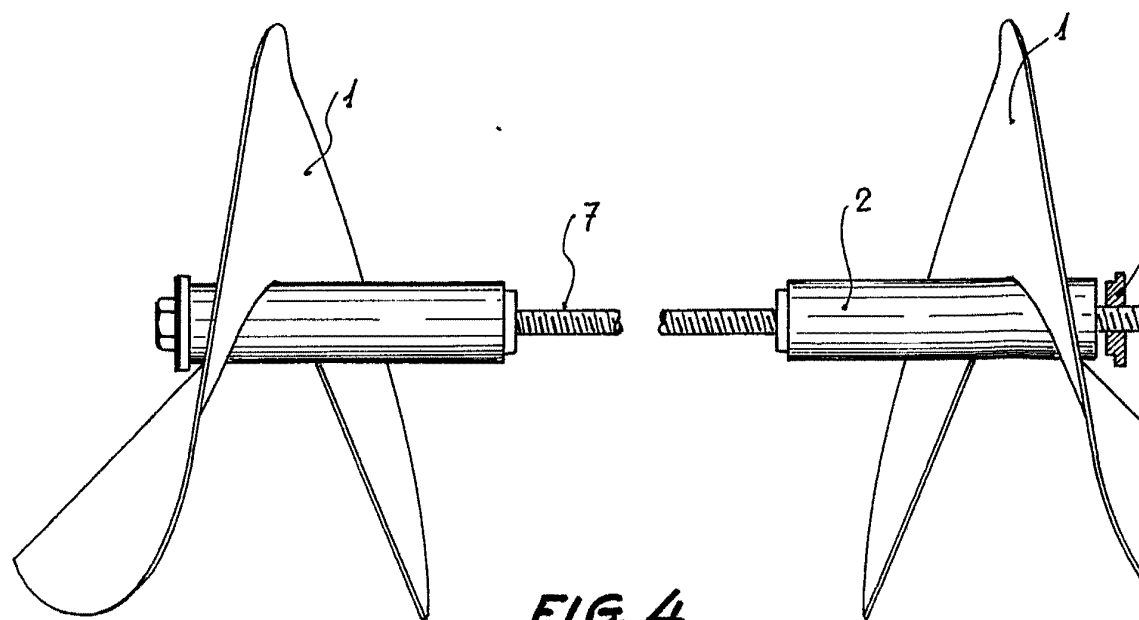
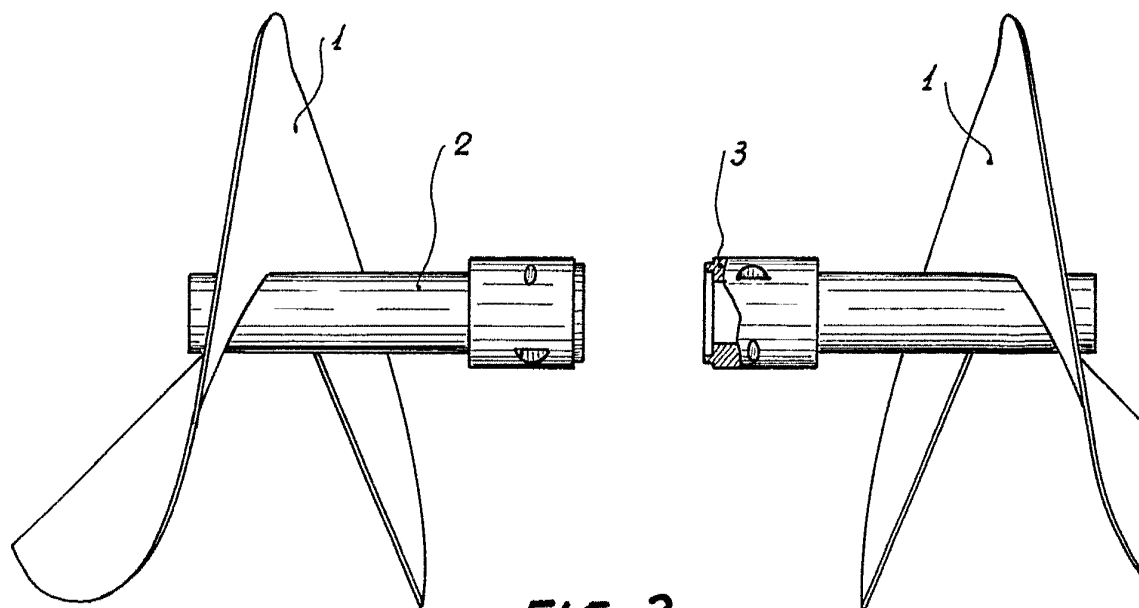
FIG. 7

Madrid,

13 JUN 1953

RECORDED IN THE OFFICE OF THE PATENT OFFICE

Escala variable



Escala variable

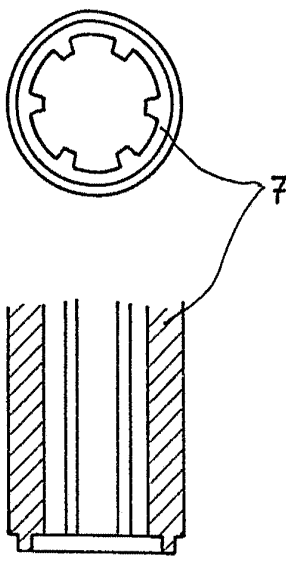
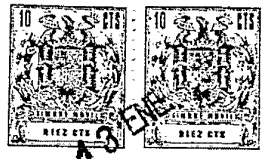
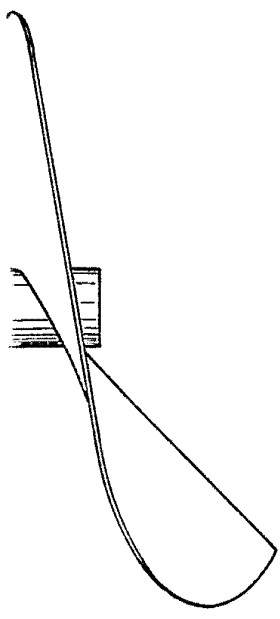
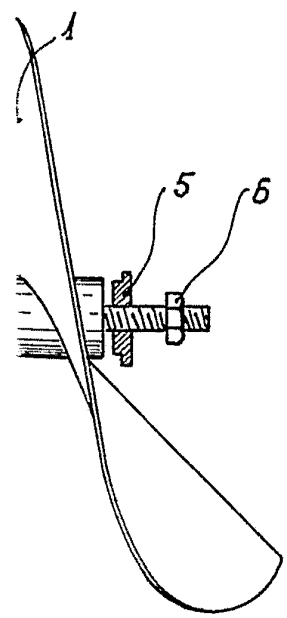


FIG. 7



Madrid,

13 ENE. 1968
RODOLFO DE...
P. F.
García Arteaga