



349231

349231

MEMORIA DESCRIPTIVA

correspondiente a la solicitud de concesión de un a

PATENTE DE INVENCION

SOLICITANTE: D. ENRIQUE SUAY BALAGUER

RESIDENCIA: Floresta, 11.- VALENCIA -11-

ENUNCIADO: "PERFECCIONAMIENTOS INTRODUCIDOS EN

LA FABRICACION DE MAQUINAS HENIDORAS

DE MASA PANIFICABLE"

INVENTOR: El Sr. solicitante, de nacionalidad española.-

Prioridad: Patente n.º del

gc.-



1 El Estatuto vigente sobre Propiedad Industrial, de
26 de Julio de 1929, en su texto refundido publicado el 30
de Abril de 1930, establece los caracteres de patentabili-
dad de las invenciones de tipo industrial que tienen por
5 objeto obtener ventajas sobre lo ya conocido, admitiendo
por consiguiente como patentables, las nuevas máquinas, apa-
ratos, instrumentos, procesos de fabricación, etc. La am-
plitud de conceptos previstos como patentables, ha llevado
al legislador a aclarar (Artº. 46) que la enumeración con-
10 tenida en dicho cuerpo legal es puramente enunciativa y no
limitativa, haciéndola extensiva incluso a los descubri-
mientos de tipo científico (Artº. 47).

EL Decreto de 26 de Diciembre de 1947, recogiendo
la Orden de 18 de Noviembre de 1935, confirma el criterio
15 legal de que también serán patentables los instrumentos, ob-
jetos, o partes de los mismos, que aporten a la función a
que son destinados, un beneficio o efecto nuevo, y en defi-
nitiva que constituyan una mejora sustancial sobre lo ante-
riormente conocido.

20 Pues bien, a tenor de lo expuesto, y en base al ar-
ticulado que recoge los conceptos expresados, debe conside-
rarse, que la invención a que se refiere la presente memo-
ria, constituye una novedad industrial, con características
y ventajas que la hacen merecedora del privilegio de explo-
25 tación exclusiva que por ella se solicita, premiando así
los méritos de quien aporta a la industria del país una me-
jora efectiva y precisamente comprendida entre las enuncia-
das por la Ley como patentables. (Arts. 46 y 47 en relación
con el 171, en su nueva redacción afectada por la Orden de
30 18 de Noviembre de 1935).



1 Pasando a describir el objeto de la invención por
la cual se solicita el presente privilegio de Patente de --
Invención se hace constar que la finalidad de la idea que --
vamos a describir es proporcionar al mercado y al público en
5 general unos perfeccionamientos en la fabricación de máqui-
nas heñidoras de masa panificable establecidos por la combi-
nación de una plataforma móvil horizontal sobre una banda -
transportadora.

10 Con objeto de aclarar gráficamente la idea que se
describe, se acompaña a esta memoria, como parte integrante
de la misma, un juego de dibujos en los que se representa -
lo siguiente:

15 La figura 1ª muestra un esquema de una máquina he-
ñidora según el invento, donde podemos apreciar se constitu-
ye por mediación de una banda transportadora sinfín (A) so-
bre la que se establece horizontalmente una plataforma mó-
vil (B) dotada ventajosamente de desplazamiento circular --
por medios convencionales (C), de forma que la combinación
de movimientos de dicha plataforma (B) con el de la banda
20 transportadora (A), produce el heñido de la masa (D) trans-
portada por esta última, por fricción, al paso entre ambas
superficies de la banda (A) y plataforma (B).

25 La figura 2ª nos muestra una sección transversal
esquemática de la máquina heñidora en cuestión, donde pode-
mos apreciar que la superficie (E) de la plataforma móvil -
(B), enfrentada a la banda transportadora sinfín (A), se --
produce de un material de naturaleza elástica.

30 La figura 3ª, nos muestra un esquema en sección -
transversal de la propia máquina, en la que a la superficie
(F) enfrentada a la banda transportadora (A), se le produce



1 una concavidad o canal, longitudinal, como guía de la masa a tratar (D).

5 De la descripción de los dibujos que antecede se deduce prácticamente la constitución y el funcionamiento -- del objeto de la invención que es como sigue:

10 El movimiento ventajosamente circular con que se faculta a la plataforma (B), establecida sobre la banda ---- transportadora (A), la cual comprende un movimiento conti-- nuo rectilíneo, la masa depositada sobre dicha banda trans- portadora (A) al paso bajo la plataforma (B), entra en fric- ción con ambas superficies resultando por el movimiento com- binado de cada uno de los elementos el heñido de dicha masa.

15 La superficie enfrentada de la plataforma a la ban- da transportadora, de naturaleza elástica, facilita el heñi- do de la masa sobre la banda transportadora.

20 La curvatura o canal con que se dota a la super- ficie enfrentada de la plataforma a la banda transportadora, se constituye en canal guía de la masa a tratar, impidiendo la posible salida de dicha masa de la banda transportadora, lateralmente.

25 No se considera necesario hacer más extensa esta descripción para que cualquier persona perita en la materia comprenda perfectamente la idea que se desea patentar, así como las ventajas que de su realización industrial han de - derivarse, y que brevemente aludidas en sus puntos más seña- lados son las siguientes:

30 1ª.- Eficaz tratamiento de heñido de masa panifi- cable conseguido con la fácil disposición de una plataforma móvil sobre una banda transportadora.

2ª.- Tratamiento continuo de heñido de masa, mecá



1 nicamente.

Por todo ello, y para evitar posibles imitaciones se presenta esta solicitud, pidiendo la explotación exclusiva de la idea descrita, de acuerdo con las consideraciones y puntos que se desean reivindicar, que se concretan en las páginas siguientes:

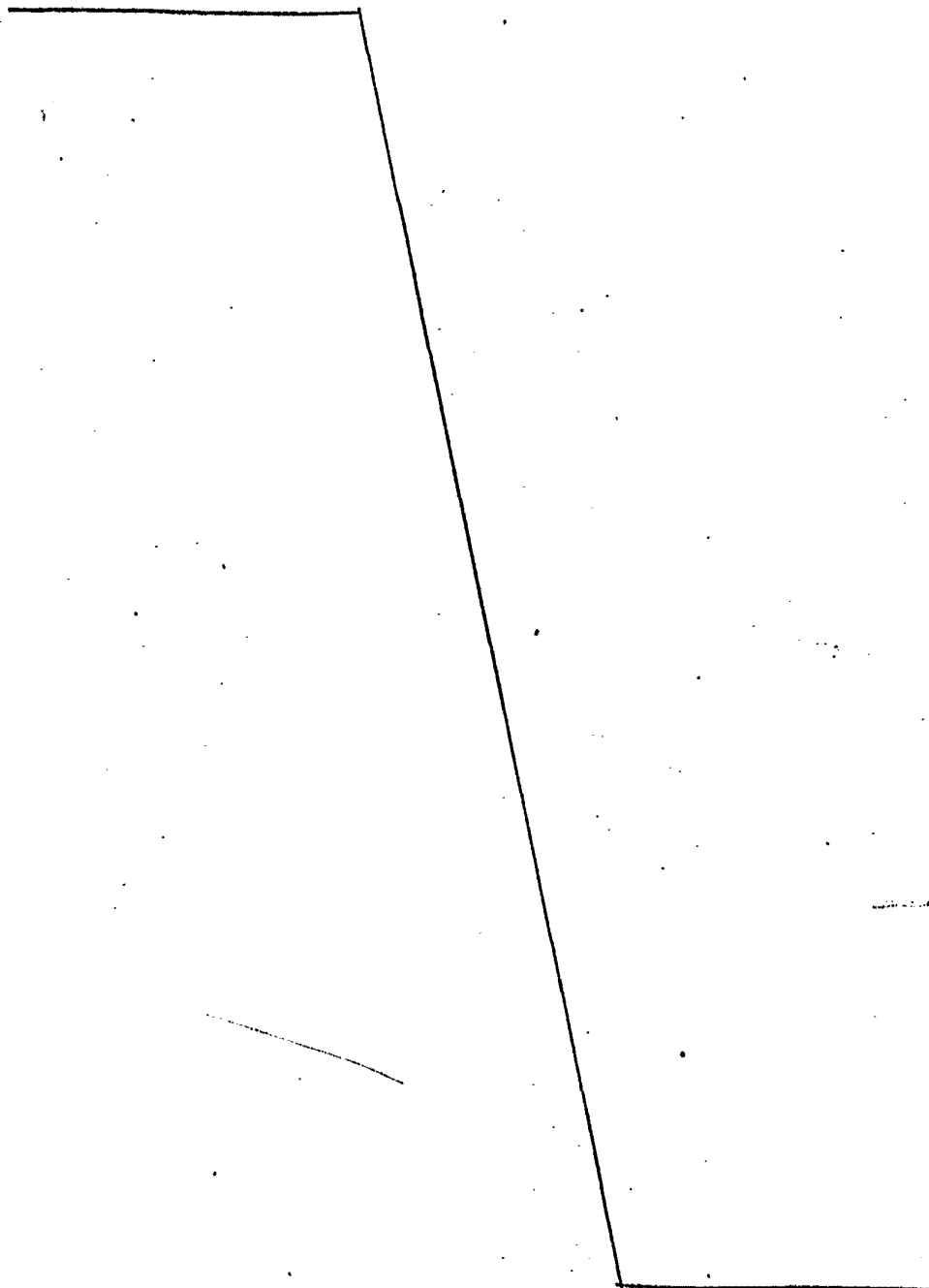
10

15

20

25

30





1 Hecha la descripción a que se refiere la memoria
que antecede, es preciso insistir en que los detalles de
realización de la idea expuesta, pueden variar, es decir,
que pueden sufrir pequeñas alteraciones, basadas siempre
5 en los principios fundamentales de la idea, que son en esen-
cia los que quedan reflejados en los párrafos de la des-
cripción hecha. En efecto, el Artículo 48 del Estatuto vi-
gente sobre Propiedad Industrial, establece como no paten-
tables, en su apartado tercero, "los cambios de forma, di-
10 mensiones, proporciones y materias de un objeto ya patenta-
do" fijando así el criterio del legislador en el sentido
de que patentada una idea que pueda dar lugar a una reali-
dad práctica e industrializable, nadie podrá apoyarse en
ella para, a pretexto de haber introducido ligeras modifi-
15 caciones, presentarla como nueva y propia.

Este principio, en cuanto al alcance de la protec-
ción del objeto patentado se refiere, se halla confirmado
por numerosas Sentencias del Tribunal Supremo, y entre ellas,
como más terminantes, en las de fechas 16 de Octubre de 1954,
20 23 de Enero de 1959, 20 de Marzo de 1964 y otras.

Establecido el concepto expresado, en cuanto a la
amplitud que debe darse a la protección solicitada, se re-
dacta a continuación la Nota de Reivindicaciones, de acuer-
do con lo que se establece en el último párrafo del apar-
25 tado tercero del Artículo 100 de la Ley, sintetizando así
las novedades que se desean reivindicar:

NOTA DE REIVINDICACIONES

En resumen, el privilegio de explotación exclusi-
va que se solicita, recaerá sobre las reivindicaciones si-
30 guientes:



1

1.- PERFECCIONAMIENTOS INTRODUCIDOS EN LA FABRICA
CION DE MAQUINAS HEÑIDORAS DE MASA PANIFICABLE, caracteriza
dos porque sobre una banda transportadora sin fin, se esta
blece horizontalmente una plataforma, a la que se dota de -
desplazamiento ventajosamente circular, cuyo movimiento com
binado con el de la banda, produce el heñido de la masa ---
transportada por esta última por fricción.

5

2.- PERFECCIONAMIENTOS INTRODUCIDOS EN LA FABRICA
CION DE MAQUINAS HEÑIDORAS DE MASA PANIFICABLE, según rei--
vindicación primera, caracterizados esencialmente porque la
superficie de la plataforma enfrentada a la banda transpor
tadora se produce de un material de naturaleza elástica.

10

15

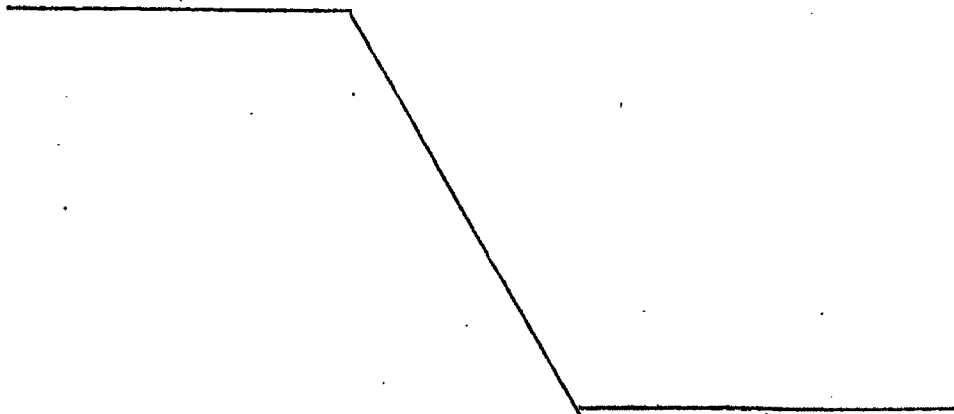
3.- PERFECCIONAMIENTOS INTRODUCIDOS EN LA FABRICA
CION DE MAQUINAS HEÑIDORAS DE MASA PANIFICABLE, según rei--
vindicações anteriores caracterizados esencialmente por--
que a la superficie de la plataforma enfrentada con la ban
da transportadora se le produce una concavidad o canal lon
gitudinal como guía de la masa a tratar.

20

4.- Se reivindica por último, como objeto sobre -
el que ha de recaer la Patente de Invención que se solicita:
"PERFECCIONAMIENTOS INTRODUCIDOS EN LA FABRICACION DE MAQUI
NAS HEÑIDORAS DE MASA PANIFICABLE".

25

30





1

Todo conforme queda descrito y reivindicado en la presente memoria que consta de ocho páginas mecanografiadas y dibujos que se acompañan.

5

Madrid, 12 de enero de 1.968

BERNARDO UNGRIA

p.p.

10

15

20

25

30

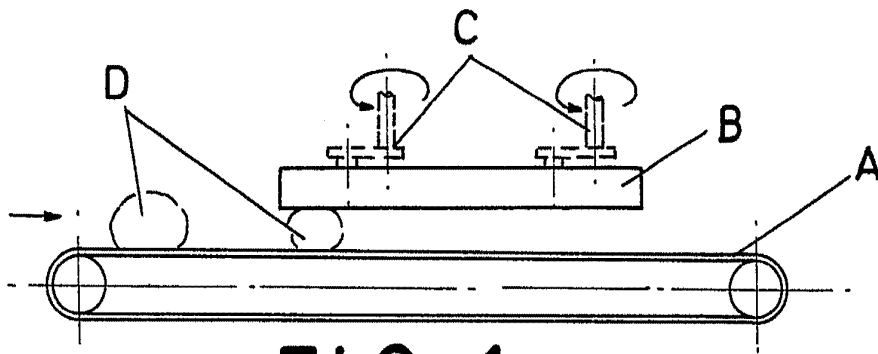


FIG-1

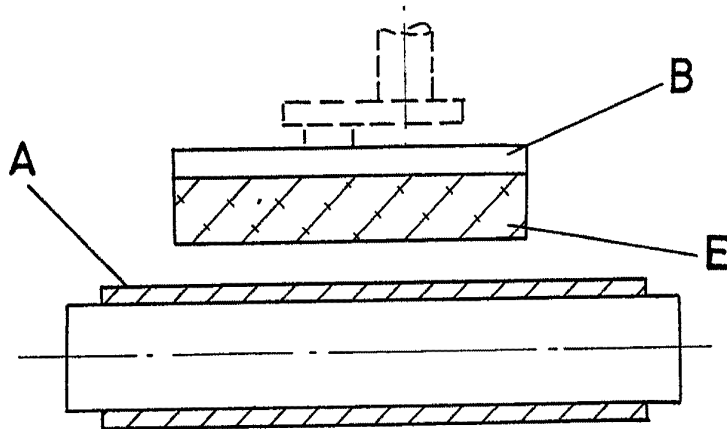


FIG-2

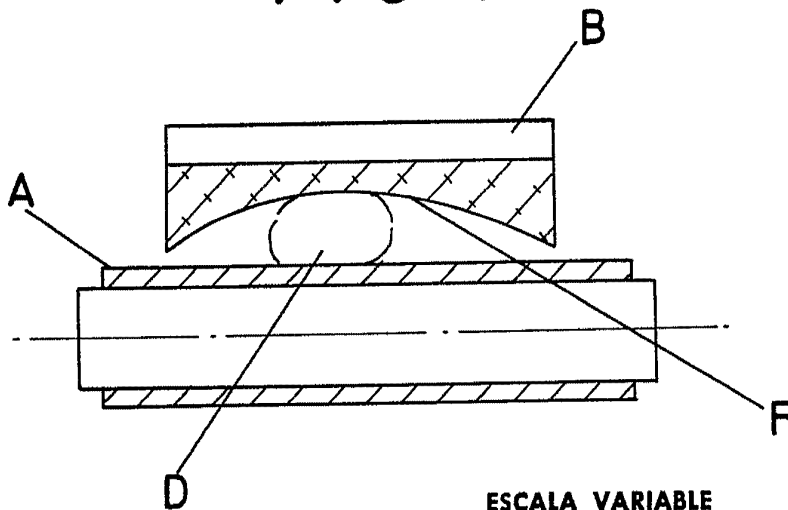


FIG-3

ESCALA VARIABLE
Madrid, 12 de enero de 1968
BERNARDO UNGRIA

P. P.