



349222

-PATENTE DE INVENCION

que por veinte años, para España y sus Posesiones, se solicita a favor de DON ERNST MOECKL, de nacionalidad alemana, residente en STUTTGART-WANGEN, Dürrbach 1 (ALEMANIA), por: "PERFECCIONAMIENTOS INTRODUCIDOS EN LOS APARATOS RASURADORES."

Memoria Descriptiva

La invención se refiere a unos perfeccionamientos introducidos en los aparatos rasuradores con, por ejemplo, un bloque de cuchillas impulsado por excéntrica, y con rejillas, así como con persiana para cubrir y descubrir las cuchillas.

5 La invención tiene por objeto formar la persiana con una seguridad óptima en su funcionamiento y facilitar a la misma, además del efecto de protección del cabezal, otras funciones. Además de ello surgía el deseo de adaptar la persiana en especial a aquellos tipos de rasuradores, cuyos bloques de cuchillas son movidos en veivén por excéntricas o vibradores.

10

En la invención se ha comprobado que es ventajoso facilitar a la persiana una marcha particularmente suave, o sea de dar a sus guías juegos amplios, pero de asegurar las posiciones terminales mediante retenciones elásticas, de las que la reten-

**POOR
QUALITY**



15 ción elástica de la posición de cierre de la persiana es refor-
zada por un resorte especial, o sea por un resorte de barra -
flexible con efecto de encaje elástico. Por normal general son
suficientes para efectos de encaje elástico aquellos resortes
que están situados en el ámbito de suspensiones elásticas no
20 permanentes del material de la persiana. La idea inventiva em-
pero sale más allá de este efecto de encaje elástico; pues la
misma anhela saber además limpiados los cantos cortantes de las
cuchillas hasta el interior de la rejilla mediante la persiana
que en su recorrido se cruza con la dirección de marcha de las
25 cuchillas y elimina por lo tanto sedimentos de tipo orgánico
en su dirección de movimiento o, respectivamente no admite en
un principio su formación.

La persiana según invención tiene sección en forma de U
de la que es guiada solo el ala exterior -, en ambos extremos -.
30 Ambas alas están estriadas exteriormente de modo uniforme en
sentido transversal con respecto a la dirección de movimiento
de la persiana. La superficie interior del ala exterior es li-
sa, mientras que está estriada la superficie interior del ala
interior en sentido longitudinal, y esto con la misma distribu-
35 ción que tienen las cuchillas. La muesca o, respectivamente,
la cabeza para la retención del muelle adicional de encaje
elástico se encuentra en la zona de la parte central del per-
fil U de la persiana.

Un anillo de acoplamiento sometido a la fuerza de un resor-
40 te y situado sobre la excéntrica o el balancín permite el que
el bloque de cuchillas pueda desviarse más o menos ligeramente
en dirección del eje del balancín, siendo desacoplado paulati-
namente hasta llegar a tope.

El plano muestra un ejemplo de realización en combinación
45 con un sistema rasurador conocido.

Las figuras 1 y 2 reproducen en secciones transversales
(posición de cierre de la persiana fig. 1 y posición operadora



de la rasuradora fig. 2), mientras que las figuras 3 y 4 ilustran alzados (posición de cierre de la persiana fig. 3 y posición operadora de la rasuradora fig. 4).

Figura 5 muestra una cuchilla en sección.

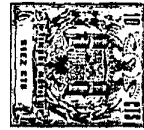
El cabezal rasurador 1ª de la caja 1 del aparato rasurador encierra el balancín 2 dotado de la cabeza 2ª del balancín en forma de hongo, cuyo balancín oscila en vaiven, impulsado por un electromotor, con lo que mueve igualmente en vaivén el bloque de cuchillas 3 en dirección A ó, respectivamente, B. La parte fija del sistema cortante es la rejilla rasuradora 4 en forma de tamiz, de la que un extremo fijo 4ª está cogido a modo de tenaza por las dos alas 5ª, 5b de la persiana 5a,5b,5c conducida en ranuras K, mientras que el otro extremo 4b está montado desplazable sobre el cabezal.

El anillo de acoplamiento 6 dotado de espigas 6ª está sometido a la fuerza del resorte helicoidal 7, de modo que el bloque de cuchillas puede desviarse en dirección C, cuando el ala interior 5b de la persiana es pasada por la rendija entre la rejilla rasuradora 4 y el bloque de cuchillas 3.

Las dos alas 5a,5b de la persiana están dotadas en su superficie exterior de iguales estriados transversales P,R, mientras que la superficie interior del ala interior 5b está dotada de estriás longitudinales S. Las últimas están adaptadas en su distribución más fina a las distancias entre las cuchillas rasuradoras.

Elementos de la retención elástica son la muesca M, el resalte 1 b del cabezal 1ª y el nervio 8a del resorte de barra flexible 8.

Si la persiana debe ser movida en dirección para su cierre, la retención M, 1b (vease fig. 2) es desencajada. El ala interior 5b es pasada por la rendija entre el bloque de cuchillas 3 y la rejilla rasuradora 4. En esta operación se desplazan las partes 3,6 en dirección C. También la rejilla sigue a la guía mediante



el ala exterior 5b de la persiana. La retención H encaja elásticamente, tan pronto como se haya alcanzado la posición de cierre de la persiana. (Véanse figuras 1 y 3).

85 En la presente forma de realización se ha conseguido ahora forzosamente la completa limpieza de los filos de las cuchillas e incluso de la parte interior de la rejilla rasuradora, y esto mediante una combinación de la persiana de protección con una persiana de limpieza.

90 Puesto que la persiana protectora es desplazada después del afeitado por encima de la rejilla rasuradora, siendo retirada de nuevo antes del afeitado, es limpiado todo el sistema certante en dos direcciones por el arrastre forzoso del separador limpiador. Los pelos de la barba que durante el afeitado caen ampliamente por entre las cuchillas voladizas del bloque de cuchillas, se acumulan en la zona de la superficie X. El polvillo desprendido de las cuchillas durante el avance y retroceso de la lengüeta limpiadora 5b se acumula igualmente sobre dicha superficie. Al retirarse la persiana, el separador 8 en forma de hoja de resorte, quita en 8a los restos adherentes a la parte interior de la lengüeta limpiadora que caen entonces igualmente en la zona X. Para la fácil eliminación de estos pelos de barba separado durante el afeitado etc. el cabezal está dotado de grandes aberturas Z por las que los mismos son expulsados por un simple soplado. Es preciso desmontar el cabezal solamente, cuando hay que cambiar unas piezas o cuando se debe efectuar una limpieza a fondo con productos de limpieza líquidos

95
100
105

110 Cuando la persiana junto con la superficie separadora es pasada por encima del cabezal de corte, la rejilla rasuradora es desplazada en su zona de corte algo hacia abajo y para dicho objeto es conducida la misma desplazable por un lado. Por la introducción de la hoja limpiadora por entre rejilla rasuradora y bloque de cuchillas este es desplazado hacia abajo y desacoplado en esta operación de la espiga impulsora. En esta posición



115

puede accionarse por ejemplo el peine cortante dispuesto lateralmente y esto aún cuando la rejilla este cubierta por completo y estando parado el bloque de cuchillas.

120

La operación de acople puede efectuarse entonces, por ejemplo, de acuerdo con las figuras 1 y 2. La misma tiene además la ventaja de que, al aumentarse la presión sobre la superficie cortante durante el afeitado es reducido el movimiento de las cuchillas, evitándose así irritaciones en la piel. El efecto de limpieza del objeto de la invención es aumentado además, cuando las cuchillas 3 llevan una capa de resina artificial que rechaza la suciedad (por ejemplo, películas 3a en fig. 5).

125

Descrita suficientemente la naturaleza y alcance de la presente invención, se hace constar que en la misma, pueden ser variables los materiales, dimensiones y en general aquellos otros detalles accesorios o secundarios que no alteren, cambien ni modifiquen la esencialidad propuesta.

130

Los terminos en que queda redactada esta memoria son ciertos y fiel reflejo del objeto descrito, debiéndose tomar en un sentido más amplio y nunca en forma limitativa.

REIVINDICACIONES

Se reivindica como de la propia y nueva invención la propiedad y explotación exclusivas de:

135

1ª.- Perfeccionamientos introducidos en los aparatos rasuradores con bloque de cuchillas accionado, por ejemplo, por balancin o excéntrica, y con rejilla rasuradora, así como con persianas protectoras que sirven para cubrir y descubrir las cuchillas, caracterizados por una retención elástica sometida a fuerza de resorte que mantiene la persiana en la posición de cierre, llevando dicha retención elástica forma de resorte de barra flexible fijado al cabezal de corte dentro de la guía de la persiana.

140

2ª.- Perfeccionamientos introducidos en los aparatos rasuradores, particularmente según reivindicación 1ª, caracterizado por que la persiana tiene en sección forma de U, de modo que su ala

145



interior es conducida desplazable como, lengüeta dentro de la rendija entre la rejilla rasuradora y la cuchilla.

150 3ª.- Perfeccionamientos introducidos en los aparatos rasuradores, en particular según reivindicación 2ª, caracterizados porque entre balancín y bloque de cuchillas está montado un acoplamiento con una pieza en forma de hongo, anillo de accople y resorte, siendo dicho resorte helicoidal pretensado que rodea coaxialmente el balancín.

155 4ª.- Perfeccionamientos introducidos en los aparatos rasuradores, según una de las reivindicaciones 1ª hasta 3ª, caracterizados porque la rejilla rasuradora está sujeta por uno de sus extremos en la zona de la retención elástica, de modo que su otro extremo es conducido desplazable.

160 5ª.- Perfeccionamientos introducidos en los aparatos rasuradores, según una de las reivindicaciones 1ª hasta 4ª, caracterizados porque la persiana consta de alas de igual longitud dotadas en su superficie exterior de estrias transversales uniformes, siendo lisa la superficie interior del ala exterior.

165 6ª.- Perfeccionamientos introducidos en los aparatos rasuradores, según reivindicación 5ª, caracterizados porque el ala interior está estriada, igual como el bloque de cuchillas, eventualmente con una graduación más fina, de modo que las estrias representan las guías para las cuchillas.

170 7ª.- Perfeccionamientos introducidos en los aparatos rasuradores, según una de las reivindicaciones 1ª hasta 6ª, caracterizados porque el resorte de barra flexible es una franja de chapa elastica que se extiende sobre toda la anchura del cabezal cortante.

175 8ª.- Perfeccionamientos introducidos en los aparatos rasuradores, según una de las reivindicaciones 1ª hasta 6ª, caracterizados porque las cuchillas del bloque están cubiertas lateralmente, con excepción de sus bordes, o, respectivamente, filos,



por una resina artificial que rechaza el polvillo.

180 9ª.- Perfeccionamientos introducidos en los aparatos rasuradores, según una de las reivindicaciones 1ª hasta 5ª, caracterizados porque la persiana es de una única pieza.

185 10ª.- Perfeccionamientos introducidos en los aparatos rasuradores, según una de las reivindicaciones 1ª hasta 9ª, caracterizados porque el ala interior de la persiana está estriada en sentido longitudinal en el lado de la rejilla rasuradora.

190 11ª.- Perfeccionamientos introducidos en los aparatos rasuradores, según reivindicación 10ª, caracterizado porque el estriado longitudinal del ala interior corresponde a aquel del ala exterior, estando distribuido, preferentemente, de manera mucho más fina.

195 12ª.- Perfeccionamientos introducidos en los aparatos rasuradores, según reivindicación 3ª, caracterizados porque entre espiga impulsora y bloque de cuchillas está montado un acoplamiento que contiene un resorte que actúa en dirección del bloque de cuchillas y a cuya fuerza está sometido dicho acoplamiento.

200 13ª.- Perfeccionamientos introducidos en los aparatos rasuradores, en particular según reivindicación 12ª, caracterizados porque una parte principal del acoplamiento entre la espiga impulsora y el bloque de cuchillas, movido por ella, es un anillo de acoplamiento cuya superficie de apoyo para el hongo cónico del balancín es uniformemente cónica, existiendo entre el cuerpo de la espiga impulsora, o respectivamente el balancín, cierto juego, de modo que el anillo de acople dotado de las espigas que arrastran el bloque de cuchillas, está centrado en dicho bloque.

205

14ª.- "PERFECCIONAMIENTOS INTRODUCIDOS EN LOS APARATOS RASURADORES."

Consta la presente memoria descriptiva de ocho hojas numeradas y mecanografiadas por una sola cara a las que se les



acompañan cuatro planos para su mejor comprensión.

MADRID, 12 DE FEBRERO DE 1.968.-

~~RODRIGO DE LA TORRE ROSELLÓ~~

P. P.

Emilio García Arce

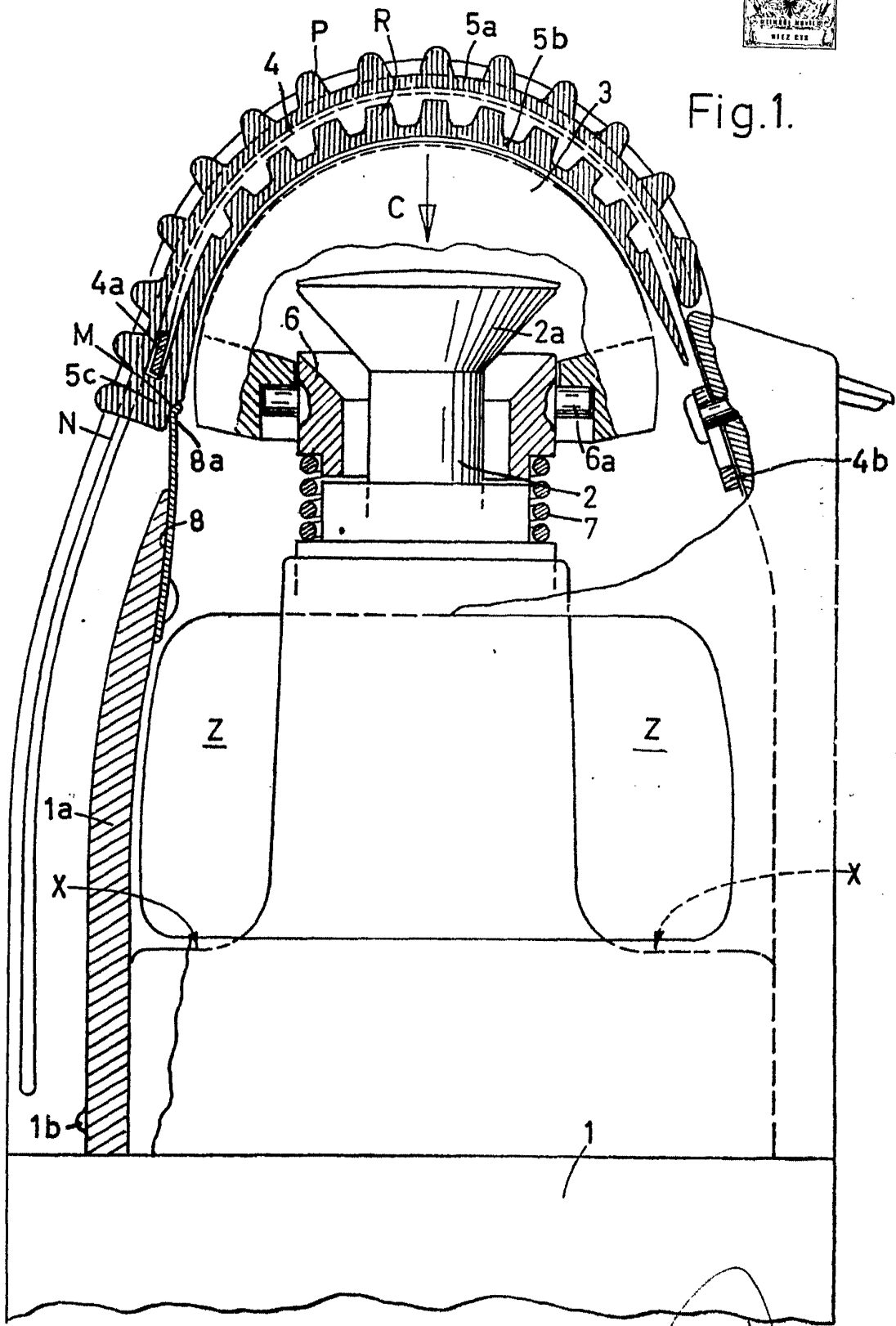
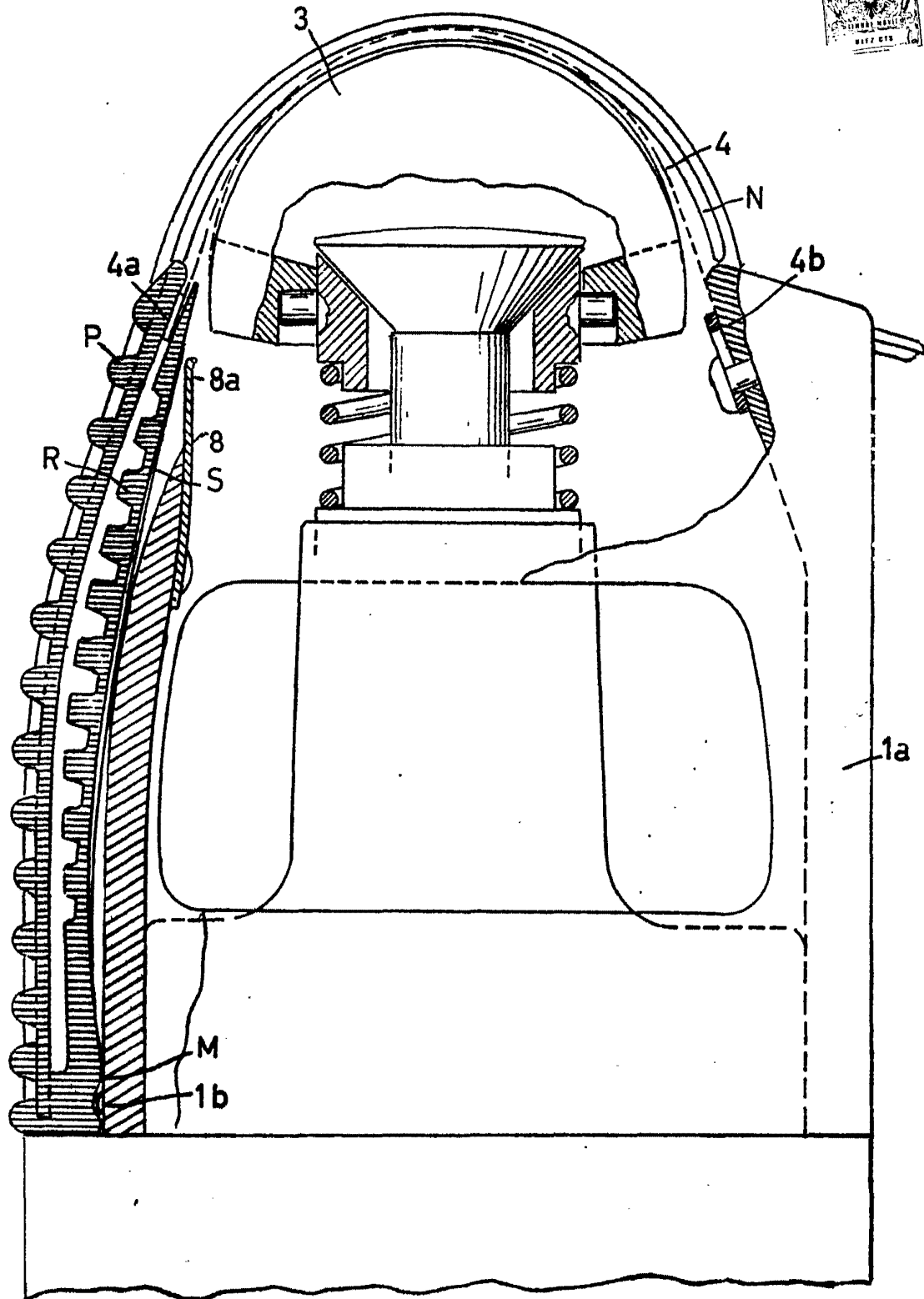


Fig.1.

ESCALA VARIABLE

MOELCK
P. F.
Emilio García Aragón
Emilio García Aragón

Fig.2.



ESCALA VARIABLE

RODOLFO DE LA TORRE ROSELLA
P. P.

Indio Gazeta Arizaga

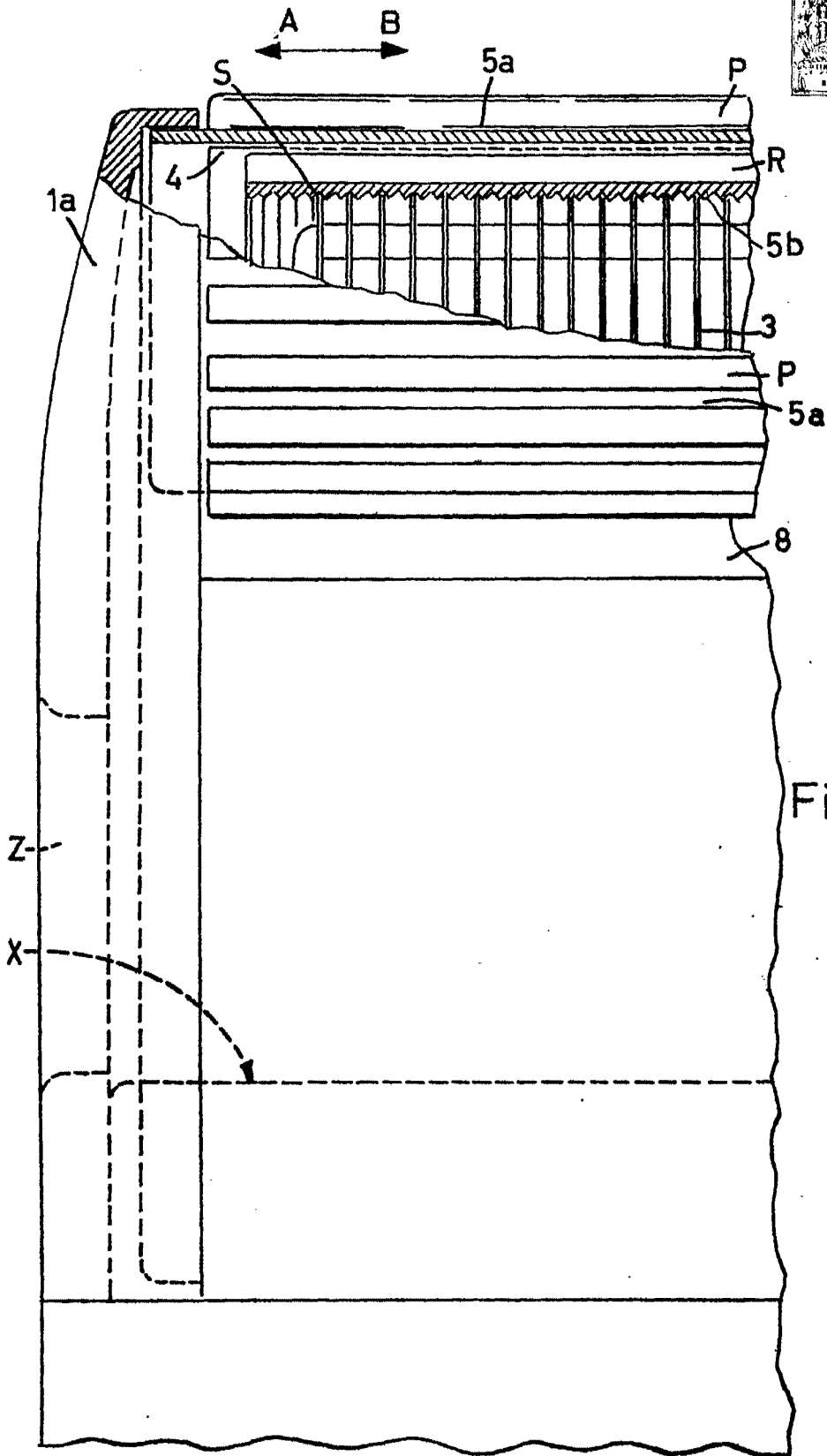


Fig.3.

ESCALA VARIABLE

BOYCO...
P. R. ...

Carola Ad... 1922

349222

Fig.4.

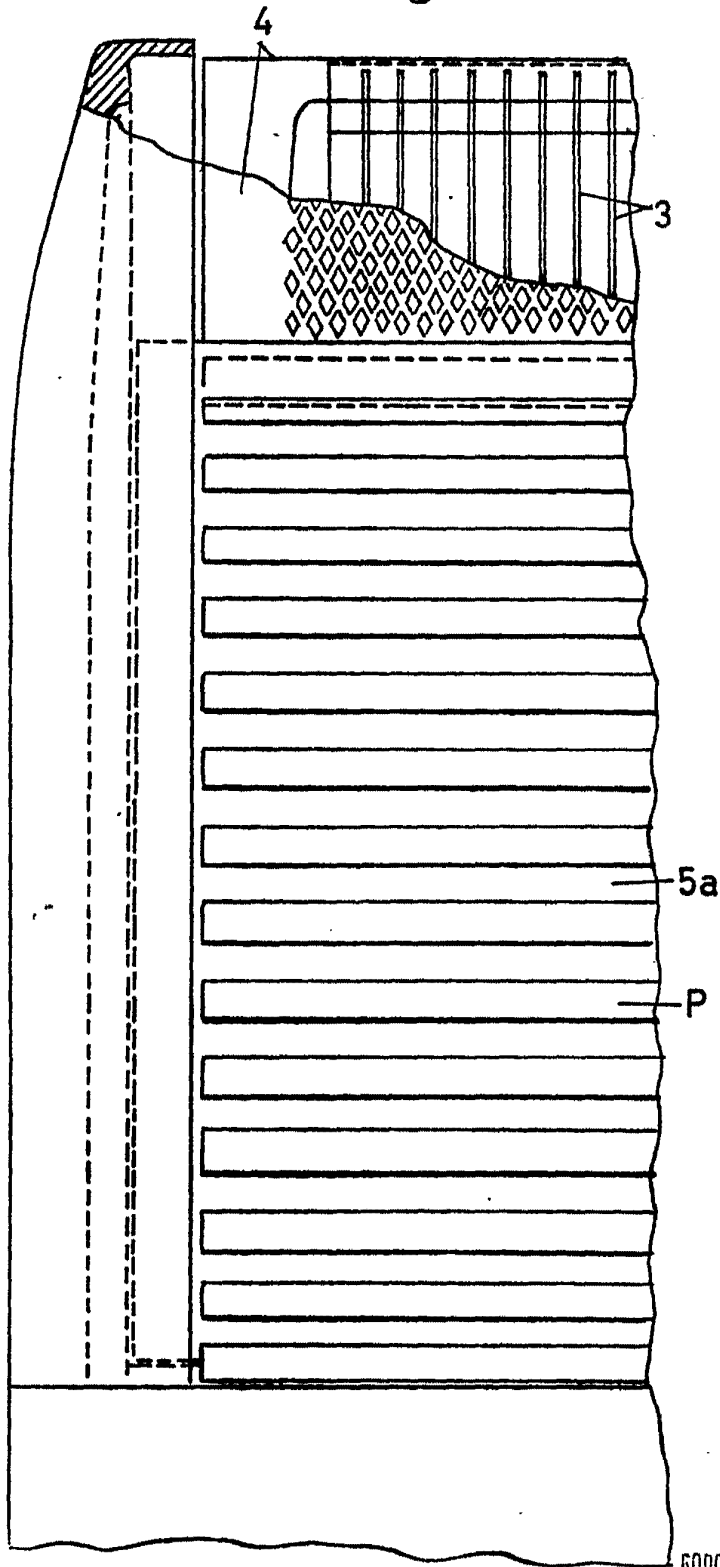
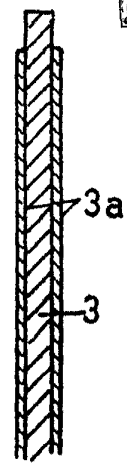


Fig.5.



ESCALA VARIABLE

RODOLFO DE LA TORRE RIVERO
P.P.
Ernst Moeckl
García Arceaga