

349122



P A T E N T E
D E
I N T R O D U C C I O N

a favor de ALBERO, VILAPLANA Y CIA., S. L., de nacionalidad española, domiciliada en Ibi (Alicante), calle Reyes Católicos, 3, por "PERFECCIONAMIENTOS EN LOS MECANISMOS DE CIERRE PARA ARMAS DE FUEGO DE JUGUETE".

- . -

MEMORIA DESCRIPTIVA

La presente invención se refiere a unos perfeccionamientos introducidos en los mecanismos de cierre para armas de fuego de juguete, que se caracterizan por una evidente mejora tanto en el funcionamiento de dicha importante parte del mecanismo del arma, como en la estética de la misma, aumentando por tanto su verosimilitud tanto en lo que se refiere a su configuración como a su manejo.

5. Son conocidos los cargadores para armas de fuego de juguete, ya sean cortas o largas, que se disponen



montados basculantes en el cuerpo del arma, en la parte que corresponde a la recámara de la misma, de manera que por la acción de un resorte interior, al ser convenientemente liberados, se elevan y dejan practicable por un costado el cajetín bajo forma del cual se hallan estructurados.

5. El problema principal de este tipo de cargadores estriba en la retención de los mismos en posición de cierre y en los medios utilizados para este fin, de manera que a la par que sean de manejo fácil y de seguridad suficiente, no desmerezcan de los accesorios propios de un arma real, de manera que en ningún momento se caiga en la arbitrariedad o fantasía estructural.

10. Los perfeccionamientos de la invención resuelven totalmente el problema planteado, ofreciendo unos mecanismos de cierre perfectamente adaptados a la configuración propia de un arma real, sin detrimento de una acción retenedora de una automaticidad y seguridad completas.

15. Consisten esencialmente los perfeccionamientos aludidos en disponer el cajetín basculante, portador de la tira convencional de detonadores, con un entrante practicado en un punto determinado de su periferia en el que es susceptible de penetrar y quedar alojado, en posición de cierre, un saliente, basculante a su vez y sometido a la acción de un muelle que tiende a mantenerlo introducido en aquel entrante, el cual se encuentra alineado con un pequeño gatillo que sobresale de la parte inferior del arma, debidamente separado del gatillo de disparo incluido dentro del correspondiente guardamontes,

20. 25.



- siendo sustituido aquel primer gatillo, para determinados tipos de arma a que se apliquen los perfeccionamientos de la invención, por una palanca posterior en "V", con uno de sus brazos interior y el otro exterior, de los
5. que el primero presenta una forma picuda, apta para introducirse en el entrante practicado en la parte posterior del cajetín, mientras que el segundo es susceptible de deslizarse sobre una guía arqueada del cuerpo de la pistola o similar, con topes extremos que limitan el
10. desplazamiento del conjunto de la palanca y que corresponden a las posiciones de apertura y cierre, respectivamente, del cajetín.

- Para mejor comprensión del objeto de la presente memoria descriptiva, se acompañan unos dibujos en los que,
15. esquemáticamente y tan sólo a título de ejemplo, se representan unos casos prácticos de realización de armas de fuego de juguete con su mecanismo de cierre estructurado de acuerdo con los perfeccionamientos que se describen.

- En los aludidos dibujos, la figura 1 es una vista
20. en sección longitudinal de un arma, preferentemente de un arma larga, estructurada de acuerdo con los perfeccionamientos y en posición de cierre; la figura 2 es una vista similar a la anterior, pero en posición de apertura; la figura 3 es una vista, también en sección longitudinal,
25. de otro tipo de arma, preferentemente un arma corta, de acuerdo asimismo con los perfeccionamientos que se describen, en posición cerrada; y la figura 4, una vista similar a la anterior, en posición abierta.



En los mencionados dibujos, el arma 1, de tipo largo, tal como rifle o similar, presenta el cajetín 2, soporte de la cinta de detonantes 3, provisto en su borde inferior del entrante 4, de trayectoria angular, en el que es susceptible de alojarse un pivote lateral 5, alineado con el pequeño gatillo 6 que sobresale inferiormente del cuerpo del arma y se distingue perfectamente del gatillo de disparo, protegido por el correspondiente guardamontes, al exterior del cual queda el primero de ambos gatillos.

El gatillo 6, accionador exclusivo del mecanismo de cierre del arma, se halla sometido a la acción de un resorte 7, que tiende a mantenerlo en la posición de cierre que muestra la figura 1 y cuya acción debe neutralizarse para pasar a la posición de apertura de la figura 2, en la que el desplazamiento angular de dicho gatillo ha liberado al cajetín 2 del pivote 5, quedando en consecuencia sometido a la reacción del resorte 8, que impulsa al cajetín, haciéndolo bascular hacia afuera.

En el arma de las figuras 3 y 4, preferentemente de tipo corto, "Luger" o similar, el entrante característico de los presentes perfeccionamientos en la periferia del cajetín 2, afecta forma de una abertura o muesca lateral practicada en la parte posterior del propio cajetín, a la que se designa con la referencia 9.

Coincidente con la muesca 9, se halla montado un



- fiador 10 de forma picuda, el cual forma el extremo terminal del brazo interior de una palanca en "V", cuyo brazo exterior posee el relieve suficiente para el fácil accionamiento digital. Estos brazos de palanca se hallan respectivamente referenciados por 11 y 12, y tienen su punto de articulación sobre el cuerpo del arma por su vértice, con la particularidad, el segundo de ellos, de ser guiado en su desplazamiento por un relieve arqueado exterior 13 del cuerpo del arma, que en sus extremidades forma respectivos topes 14 y 15, correspondientes a las posiciones de cierre (figura 3) y de apertura (figura 4) del cajetín porta-detonantes. La palanca 11-12 está sometida a la acción de un resorte 16, tendente a mantenerla en posición de cierre, y que por simple accionamiento sobre el brazo exterior 12 puede ser neutralizado, determinando la apertura del cajetín, solicitado por el correspondiente resorte 17, de cualquier tipo convencional.

- Serán independientes del objeto de la invención los materiales, formas y dimensiones de las armas de fuego de juguete a que se apliquen los perfeccionamientos descritos, así como de las partes de los mecanismos de cierre estructurados de acuerdo con los mismos, y, en definitiva, todo cuanto no altere, cambie o modifique su esencialidad.

- . -

N O T A

25. Se reivindica como objeto de la presente patente



de introducción:

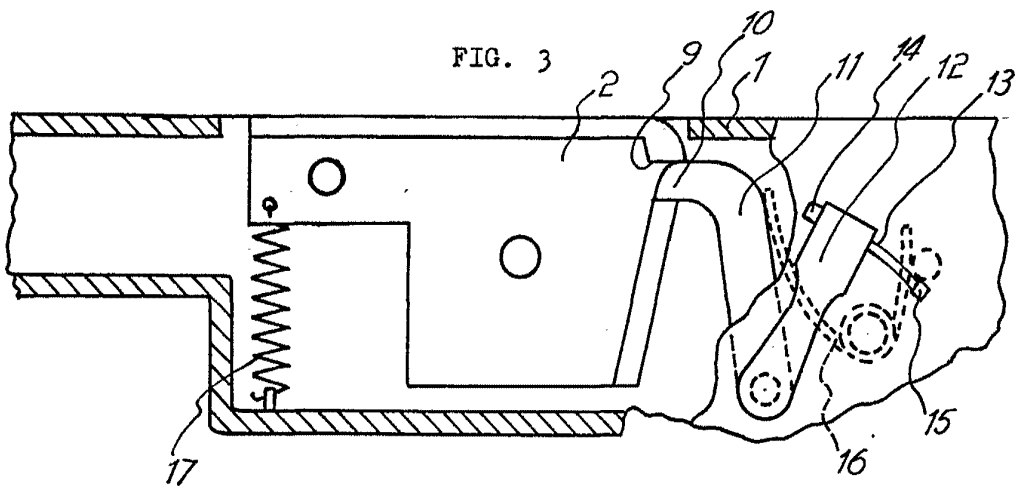
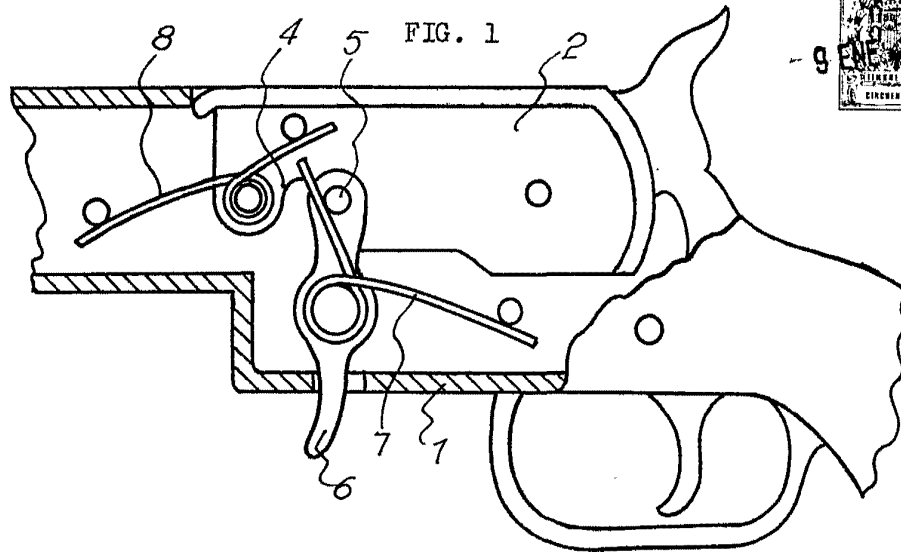
1. Perfeccionamientos en los mecanismos de cierre para armas de fuego de juguete, que consisten esencialmente en disponer en el cajetín basculante portador de la tira de detonadores, un entrante practicado en un punto determinado de su periferia, en el que es susceptible de penetrar y quedar alojado, en posición de cierre, un saliente, basculante a su vez y sometido a la acción de un muelle que tiende a mantenerlo introducido en aquel entrante,
5. cuyo saliente se integra alineadamente con un gatillo secundario que sobresale de la parte inferior del arma o con una palanca en "V" que presenta uno de sus brazos interior y el otro exterior al cuerpo del arma, en cuyo caso el primero de dichos brazos presenta una forma picuda,
10. determinante del saliente aludido, y es apto para introducirse en el entrante correspondiente, practicado en la parte posterior del cajetín, mientras que el segundo brazo es susceptible de deslizarse sobre una guía arqueada del cuerpo de la pistola o similar, con topes extremos que
15. limitan el desplazamiento del conjunto de la palanca y que corresponden a las posiciones de apertura y cierre, respectivamente, del cajetín.

2. Perfeccionamientos en los mecanismos de cierre para armas de fuego de juguete.

25. La presente memoria consta de seis hojas foliadas, escritas por una sola cara.

Madrid, a 9 de enero de 1968.

ALBERO, VILAPLANA Y CIA., S. L.
p.a. J. TORTRAS
P.P.



Madrid, 9 enero 1968
ALBERO, VILAPLANA Y CIA., S. L.
p.a.

J. TORTRAS
P.P.

FIG. 2

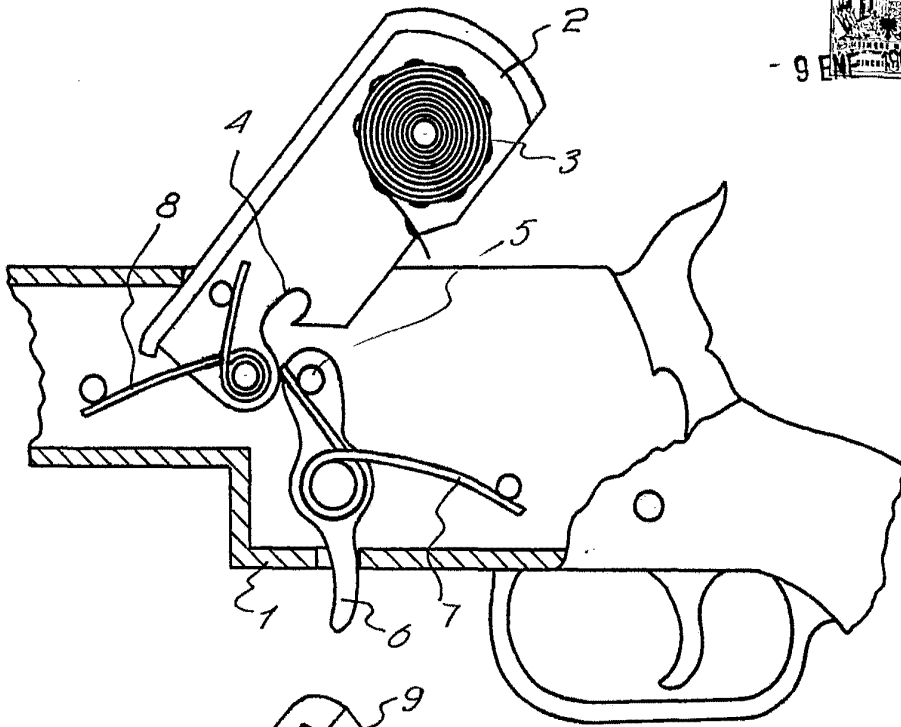
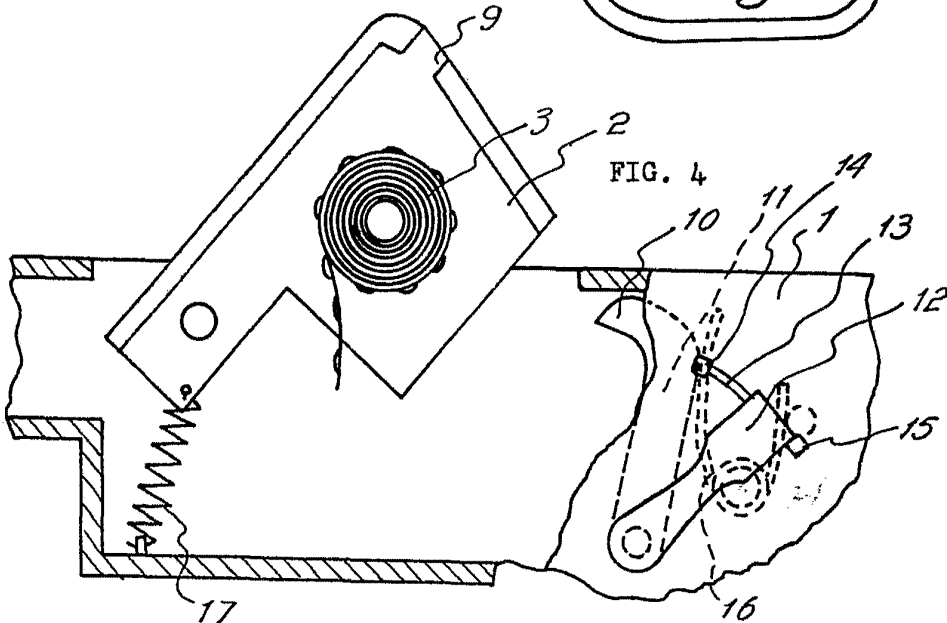


FIG. 4



Madrid, 9 enero 1968
ALBERO, VILAPLANA Y CIA., S. L.
p.a. J. TORTOS
P.P.