

349111



PATENTE DE INTRODUCCION

a favor de

Don Cesar SEMPERE FRUTOS

de nacionalidad español, domiciliado en Madrid, calle
de Ferraz, 18,

por

"PROCEDIMIENTO POSIBILITADOR DE MOVIMIENTOS POR DILATACIONES,
EN CONSTRUCCIONES Y EDIFICIOS".

=====

Memoria Descriptiva

10

El objeto de la presente solicitud de patente de
introducción, se refiere a un procedimiento que aporta tole-
rancia de movimiento relativo de elementos de construcción,
el cual procedimiento no es conocido en España, pero si es
utilizado en Alemania, país del que proviene la fuente de

15

información, según datos aportados por la Escuela de Ingenie-
ros del Estado de Recklinghausen (Alemania).



El procedimiento que se preconiza tiende a permitir que, en caso de movimiento relativo de parte de la masa de una construcción respecto a otra parte, como por ejemplo, por dilataciones o contracciones térmicas, los pequeños desplazamientos sean posibles, con un mínimo de fricción relativa y sin daño ni detrimento para los bloques o elementos ni para el órgano que permite esta acción.

Dicho procedimiento se funda en hacer que el bloque al que se quiere posibilitar movimiento, descansa sobre el bloque o paoyo fijo con interposición de un elemento u órgano laminar doble, de modo tal que este elemento constituya pareja de planchas susceptible de estar en contacto por dos caras bruñidas y con un índice de fricción muy bajo, en tanto que las caras que quedan al exterior y sobre las que se aplican los bloques posee un índice de fricción muy alto.

De esta forma, los movimientos relativos quedan posibilitados, asegurandose la hermeticidad permanente ya que las láminas resisten perfectamente las presiones y actúan sin deformaciones ni roturas.

Es esencial, para ello, que los pares de láminas vayan unidos por los bordes con una cinta adhesiva elástica, con lo que se impide la entrada de polvo, arena u otros objetos extraños, tolerando, sin embargo, que ambas láminas puedan deslizarse en la medida que lo haga la parte de obra que reposa sobre ellas, sin ningún roce ni obstáculo.

El índice alto de fricción de las caras que quedan al exterior se logra mediante aplicación de una capa de resina antideslizante, de epóxido, por ejemplo, y actúa

tendiendo a ejercer dicho efecto antideslizante fijándose a la parte de obra colindante.

Las láminas pueden ser de plástico "Teflón" de 0'5 mm. de grueso, presentadas por sus caras bruñidas y unidas por los bordes con cinta adhesiva elástica. Las caras que quedan al exterior se recubren con resina antideslizante, como, por ejemplo, resina de epóxido.

Pruebas y ensayos oficiales han permitido comprobar que se llega a alcanzar las siguientes características:

Indice de fricción 0'08
Tolerancia de presión 120 Kg. cm.2
Peso por trozo de 50 x 50 500 g. aprox.

En la adjunta hoja de planos se representa una forma a título de ejemplo, de aplicación del procedimiento.

Como puede apreciarse, el par deslizante laminar (1) se ha interpuesto entre la armadura de soporte del tejado (2) y el techo de cemento (3) posibilitando así que éste pueda hacer los movimientos derivados de las dilataciones o tensiones.

Descrito suficientemente el objeto de la presente solicitud, así como la manera de realizarlo prácticamente, debe hacerse constar que el mismo es susceptible de cualesquiera modificaciones de detalle, en tanto que estas no alteren su fundamento.



N - O - T - A - S
Reivindicaciones

En resumen se reivindica como objeto de esta
75 Patente de Introducción:

1ª.- Procedimiento posibilitador de movimientos
por dilataciones en construcciones y edificios, caracteri-
zado porque se determina que el bloque o parte de obra que
ha de gozar de tolerancia de movimiento, descansa sobre la
80 parte de obra fija, con interposición de un sistema de lá-
minas deslizantes constituido por un doblete laminar en el
que las planchas van, en parejas, yuxtapuestas sobre caras
brufidas, en tanto que sus caras exteriores van dotadas de
superficie antideslizante.

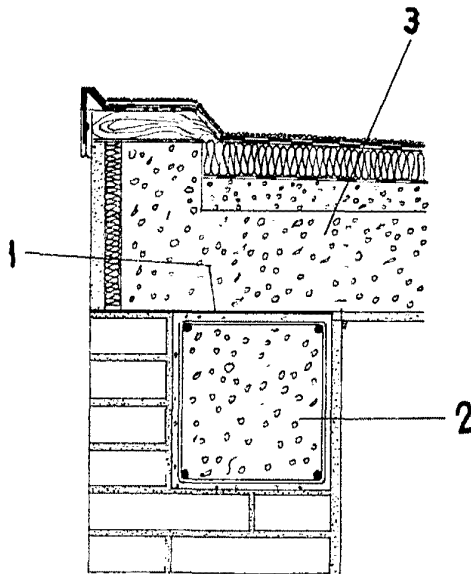
85 2ª.- Procedimiento posibilitador de movimientos
por dilataciones en construcciones y edificios, según rei-
vindicación anterior, caracterizado porque los dobletes de
láminas de plástico van unidos por los bordes con cinta
adhesiva elástica.

90 3ª.- Procedimiento posibilitador de movimientos
por dilataciones en construcciones y edificios, según rei-
vindicações anteriores, caracterizado porque las caras
que quedan al exterior, de los elementos laminares de plás-
tico, son las que se presentan cara a los elementos de
95 obra y van recubiertas con una capa de resina antideslizante.

4ª.- "Procedimiento posibilitador de movimientos
por dilataciones en construcciones e edificios".

Consta esta memoria de cuatro hojas, foliadas, me-
canografiadas por una sola cara, numeradas cada cinco líneas
100 y una hoja de dibujos.

Madrid, 10 de Enero de 1968.



ESCALA VARIABLE

Madrid, 10 Enero 1.968