

56 758  
EX-GB-II



No. 349.074

P A T E N T E   D E   I N V E N C I O N

por VEINTE años

cuyo privilegio se solicita para España,  
sus territorios y plazas de soberanía, a  
favor de:

SPECTRUM DIAMONDS (PROPRIETARY) LIMITED

sociedad sudafricana, domiciliada en 44 Main  
Street, Johannesburg, República Sudafricana,  
relativa a:

"APARATO PARA MANDAR EL MOVIMIENTO DE VAIVEN  
DE UNA PIEDRA PRECIOSA A TRAVES DE UNA SUPER-  
FICIE PULIDORA"

=====

Inventor: Alec Leibowitz

Prioridad: Solicitud de patente en Gran Bretaña  
nº 56 976 de fecha 20 diciembre 1966.



19015

MEMORIA DESCRIPTIVA

En ciertas operaciones industriales es necesario mover en vaivén un órgano a través de una superficie en un plano exactamente paralelo con la superficie. Por ejemplo,

- 5. en el pulido de diamantes es una práctica común mover en vaivén un diamante radialmente a través de la superficie de una rueda giratoria durante el pulido. Si el diamante no se mueve en vaivén exactamente en el plano de la superficie de la rueda, puede tender a clavarse en la rueda y a dañar su superficie. - - - - -
- 10.

Según la invención un aparato para mandar el movimiento de vaivén de una piedra preciosa a través de una superficie pulidora comprende un brazo que tiene medios para montar una piedra preciosa en su extremo delantero, estando montado el brazo para moverse de forma pivotante hacia y desde la superficie pulidora, medios para mover en vaivén el brazo a través de la superficie pulidora, y un sistema constituido por una superficie de guía y un seguidor para controlar la inclinación del brazo durante su movimiento en vaivén

- 15.



siendo ajustable la inclinación de la superficie de guía en la dirección del movimiento en vaivén longitudinal del brazo. - - - - -

5. En una forma de la invención el sistema constituido por la superficie de guía y el seguidor comprende un seguidor en el brazo capaz de entrar en contacto con una superficie fija de guía durante el movimiento en vaivén del brazo. En otra forma de la invención la superficie de guía es móvil con el brazo y el seguidor es fijo. - - - - -

10. La invención se describirá ahora con referencia al plano anexo que es un alzado esquemático de una máquina pulidora de diamantes. - - - - -

15. Al poner la invención en práctica según una forma dada a título de ejemplo, el aparato para pulir un diamante sobre una superficie 1 de rueda giratoria horizontal comprende un brazo 2 que se extiende de manera general horizontalmente con un portapiedra 3 para el montaje de la gema en su extremo delantero capaz de quedar sobre la rueda, estando montado el brazo por su extremo posterior sobre un pivote horizontal 4 de modo que el portapiedra pueda hacerse pivotar hacia y desde la superficie de la rueda. La base del pivote está montada sobre un carro deslizante 5 de modo que el brazo puede moverse en vaivén longitudinalmente para alisar una gema montada en el mismo, a través de la superficie de la rueda. - - - - -

20. En un punto de entre el portapiedra y el pivote el brazo lleva un seguidor 6 que se extiende hacia abajo,



cuyo extremo inferior se apoya sobre la superficie superior de un émbolo 7 de amortiguador (dashpot) sirviendo el amortiguador para amortiguar el movimiento hacia abajo del brazo sobre la superficie de la rueda, y sirviendo también la su-

5. perficie superior del émbolo como guía de nivelación del brazo, por crear el amortiguador una contrapresión sobre el brazo durante el pulido. El cuerpo del amortiguador está mon-

10. tado en un pivote horizontal 8 paralelo al pivote del brazo, de modo que la inclinación de la superficie del émbolo pueda ajustarse en la dirección del movimiento de vaivén longitudi-

15. nal del brazo. El amortiguador puede fijarse con la inclinación requerida por medio de un par de tornillos de ajuste 9 que actúan sobre lados opuestos de una placa 10 fijada al cuerpo del amortiguador. - - - - -

20. Durante el funcionamiento, es posible oír si una piedra no está siendo movida en vaivén a través de la superficie de la rueda en el plano exactamente correcto, puesto que entonces emite un chirrido agudo. Para rectificar estas condiciones, es simplemente necesario ajustar manualmente

N O T A

25. la inclinación del amortiguador por medio de sucesivas observaciones y correcciones hasta que se elimina el chirrido. El sistema de doble pivote permite obtener el movimiento en vaivén en el plano exacto de la superficie de la rueda. - - -



REIVINDICACIONES

1.- Aparato para mandar el movimiento de vaivén de una piedra preciosa a través de una superficie pulidora, caracterizado porque comprende un brazo que tiene medios para montar una piedra preciosa en su extremo delantero, estando montado el brazo para moverse de forma pivotante hacia y desde la superficie pulidora, medios para mover en vaivén el brazo a través de la superficie pulidora, y un sistema constituido por una superficie de guía y un seguidor para controlar la inclinación del brazo durante su movimiento en vaivén, siendo ajustable la inclinación de la superficie de guía en la dirección del movimiento en vaivén longitudinal del brazo. - - - - -

2.- Aparato según la reivindicación 1, caracterizado porque el seguidor está fijado al brazo. - - - - -

3.- Aparato según la reivindicación 2, caracterizado porque la superficie de guía es un émbolo de amortiguador (dashpot). - - - - -

4.- Aparato según la reivindicación 1, caracterizado porque se prevén tornillos de ajuste para alterar manualmente la inclinación de la superficie de guía. - - - - -

5.- Aparato según la reivindicación 1, caracterizado porque la superficie de guía está montada de modo que pueda ajustarse pivotantemente alrededor de un eje horizon-



1967

tal paralelo al otro eje alrededor del cual puede pivotar el brazo hacia y desde la superficie pulidora. - - - - -

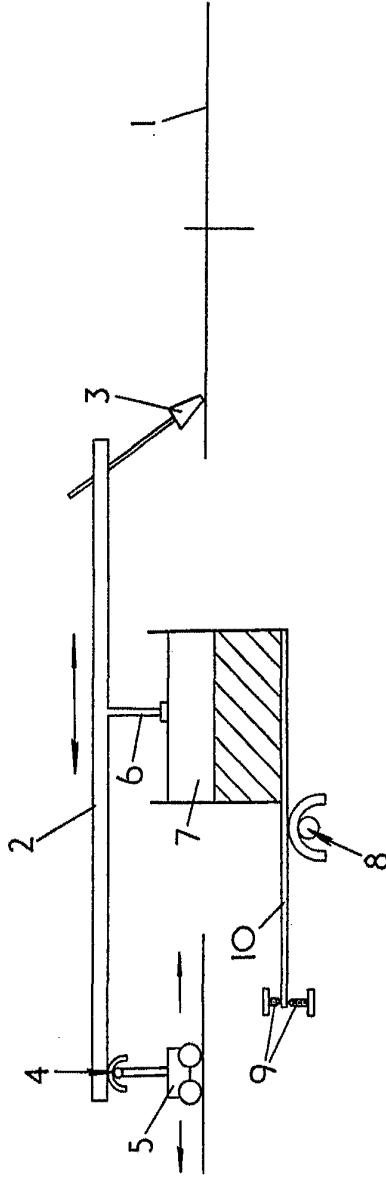
6.- Aparato según la reivindicación 1, caracterizado porque el seguidor y la superficie de guía están entre la superficie pulidora y un eje alrededor del cual es capaz de pivotar el brazo hacia y desde la superficie pulidora. - - -

7.- "APARATO PARA MANDAR EL MOVIMIENTO DE VAIVEN DE UNA PIEDRA PRECIOSA A TRAVES DE UNA SUPERFICIE PULIDORA".

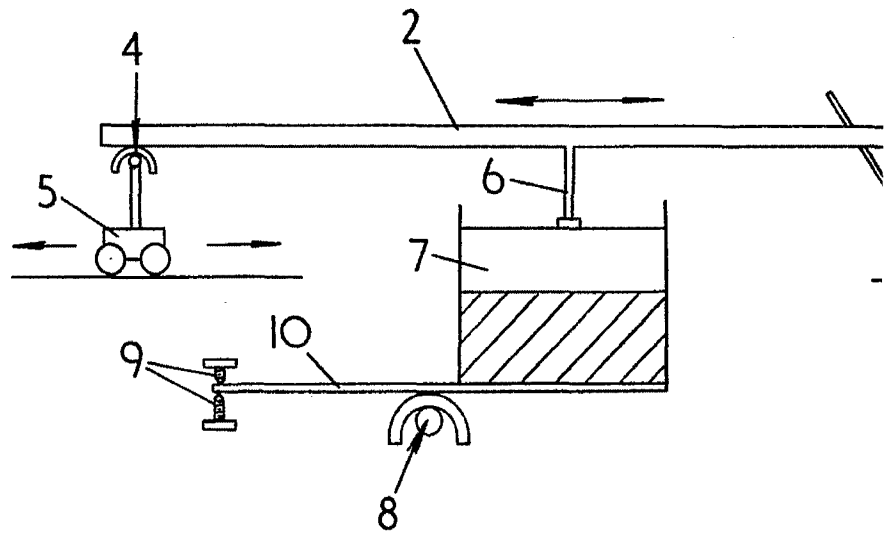
10. Todo ello conforme se describe y reivindica en la presente memoria que consta de seis hojas foliadas y mecanografiadas por una sola de sus caras y de una lámina de dibujos que la ilustra.

BARCELONA, 19 DIC. 1967

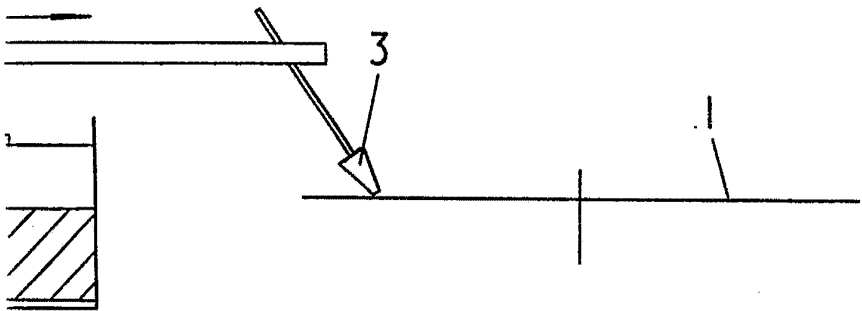
P.A. M. CURELL SUÑOL



Handwritten signature or initials.



de p.



PROYECTO DE  
C.A. DE SUIZOL

*[Handwritten signature]*