

349019



memoria descriptiva

P A T E N T E D E I N V E N C I O N

Que se solicita en España por VEINTE AÑOS a favor de DON FELIPE MOR PEREZ, residente en Barcelona, calle Ravella 7, de nacionalidad Española.- por: "PERFECCIONAMIENTOS EN LOS CIRCUITOS DE SEGUNDA FRECUENCIA INTERMEDIA Y DETECTOR DE SONIDO PARA RECEPTORES DE TELEVISION.-



- El sistema más difundido para recibir el sonido cuando es transmitido a través de ondas moduladas en frecuencia y cuando la modulación de vídeo es negativa, es el sistema "Intercarrier", con el cual se aprovecha el batido que se produce entre las dos portadoras (vídeo y sonido) que va al vídeo-detector. Pero, puesto que la portadora de vídeo está fuertemente modulada en amplitud, también el batido puede resultar modulado en amplitud, de manera que se necesita una muy buena limitación de la amplitud para eliminar las distorsiones y ruidos de fondo. Una fuerte limitación de la amplitud, en todas las condiciones que puedan presentarse, exige también un exceso de ganancia en el amplificador de la segunda frecuencia intermedia de sonido.
- 5.-
- 10.-
- 15.- En la presente patente de invención se han alcanzado todos los objetivos anteriores a través de los siguientes dispositivos:
- 20.- Una idea más amplia de las características de la invención, la realizamos seguidamente al hacer referencia a la lámina de dibujo que a ésta memoria se acompaña en la



que de manera un tanto esquemática y tan solo por vía de ejemplo se presentan los detalles preferidos del invento.

En los dibujos:

5.- La única figura, muestra el circuito total de los perfeccionamientos que se proponen.

A).- Se aprovecha el paso amplificador de las vídeo frecuencias para amplificar también la frecuencia interportadora.

10.- B).- Se logra la máxima ganancia posible de la frecuencia interportadora en dicho paso. A tal fin, se conecta una trampa.- 15.- 26.-, resonante sobre dicha frecuencia, entre el cátodo de.- 4.- y la masa común.

15.- En el circuito de placa de 4.- está puesta la trampa antirresonante.- 14.- 30.- que tiene la función principal de eliminar la frecuencia interportadora de la señal

20.- compuesta que manda el tubo de imagen. Sirve también para lograr una alta ganancia del pentodo.- 4.-. Finalmente se saca la señal de la placa.- 4.- por medio del circuito resonante.- 29.- 16.- que sirve también de



- 8 ENE. 1962

acoplo selectivo con la entrada del verdadero amplificador de la frecuencia interportadora.- 42.- sirve para atenuar las frecuencias armónicas producidas por.- 2.- cuando limita y.- 43.- sirve para bloquear la corriente continua.

5.-

C).- Se realiza un amplificador de la frecuencia interportadora con muy buenas características de limitación de la amplitud y se pilota con el mismo un detector de relación dotado también de muy buenas características de limitación. Este objeto se logra con un particular montaje de los dos transistores amplificadores.- 2 y 3.- por cuya causa la corriente continua que gasta.- 3.- se queda estabilizada frente a las variaciones de la señal entrante; dicha estabilización es la consecuencia de una fuerte realimentación negativa en corriente continua que se realiza con.- 49 y 47.- Estando estabilizada la corriente continua de.- 3.-, éste último, en presencia de fuertes señales, da lugar a una muy eficaz limitación de la magnitud de la corriente que a través de.- 51.- entra en el primario

10.-

15.-

20.-



5.-

10.-

15.-

20.-

del discriminador.- 17.-. Este discriminador es de construcción bastante especial puesto que para simplificar la fabricación y al mismo tiempo lograr buenas características, incluida una relativamente fuerte tensión de la salida de B.F. (Baja frecuencia), junto con el enrollamiento primario.- 17.- está enrollado en bifilar.- 18.-, igual a.- 17.-, en los que respecta al número de vueltas y tipo de hilo.- 18.- que actúa de terciario, es en realidad una transposición del primario, que no está conectado a masa, en un circuito equivalente.- 18.- que tiene un terminal a masa, lo que es una condición imprescindible para cerrar a masa la corriente de los diodos de detección.- 4 y 5.-. A efectos de los resultados todo pasa como si el terciario coincidiera con el primario; es evidente que ésta situación, para lograr una buena linealidad y también una buena característica de limitación, tiene que subir la impedancia del circuito secundario en relación con los valores usuales. Por eso el condensador.- 48.- que



ajusta el secundario -19- es mucho más pequeño que el condensador -47a- que ajusta el primario. Subiendo la impedancia secundaria, sube también la tensión de salida en baja frecuencia, así que no hay problemas especiales en el amplificador de baja frecuencia.

5.-

Dos resistencias iguales entre sí -52- y -53- reducen las eventuales diferencias entre los diodos -4a- y -5- y mejoran la limitación; el discriminador es simétrico y tiene dos resistencias de carga iguales -54- y -55- en serie entre sí; el punto de conexión entre las dos resistencias está derivado a masa por un condensador de paso de alta frecuencia -53a- desde este punto a la salida hay otro filtro -56- -52a- que sirve para eliminar todos los restos de alta frecuencia.

10.-

15.-

Una vez descrita convenientemente la naturaleza del invento, se hace constar a los efectos oportunos, que el mismo no queda limitado a los detalles exactos de esta exposición, sino que por el contrario, en él, se introduzcan aquellas modificaciones, que la práctica aconsejase siempre que no se varien las características-/

20.-



ticas esenciales del invento.

N O T A

Se declara como de novedad y propiedad para todo el territorio español el contenido de las siguientes:

R E I V I N D I C A C I O N E S

5.-

1ª.- Perfeccionamientos en los circuitos de segunda frecuencia intermedia y detector de sonido para receptores de televisión, caracterizados porque la frecuencia interportadora que se produce por batido

10.-

en el detector de vídeo, se beneficia de una primera amplificación en el paso amplificador de las vídeo-frecuencias, estando éste paso conformado para asegurar una gran amplificación de la frecuencia interportadora y, al mismo tiempo, la eliminación de

15.-

dicha frecuencia de la señal que se destina al tubo de imagen. Dicha frecuencia interportadora está extraída del paso del vídeo con un circuito selectivo y aplicada a la entrada de un amplificador transistorizado de dos pasos, que, a su vez, pilota un detec-

20.-

tor autolimitante de "relación".



- 5.- 2ª.- Perfeccionamientos en los circuitos de segunda frecuencia intermedia y detector de sonido para receptores de televisión, conforme a la reivindicación primera, caracterizados porque el paso amplificador de las vídeo-frecuencias está realimentado negativamente de corriente por una resistencia conectada en serie al cátodo del pentodo. Dicha resistencia está conectada en derivación a un circuito resonante sobre la frecuencia interportadora.
- 10.- 3ª.- Perfeccionamientos en los circuitos de segunda frecuencia intermedia y detector de sonido para receptores de televisión, conforme a las reivindicaciones 1ª y 2ª caracterizados porque entre la placa del pentodo amplificador del vídeo-frecuencia y la carga relativa está interpuesto: un circuito antirresonante ajustado sobre la frecuencia interportadora y entre la placa misma y la masa común está conectado otro circuito resonante sobre la frecuencia interportadora cuya inductancia está conectada a la masa y tiene una toma intermedia
- 15.- que se conecta a la entrada de un amplificador transis-
- 20.-



torizado de la frecuencia interportadora.

- 4^a.- Perfeccionamientos en los circuitos de segunda frecuencia intermedia y detector de sonido para receptores de televisión, conforme con las reivindicaciones 1^a, 2^a y 3^a, caracterizados porque el amplificador de la frecuencia interportadora utiliza dos transistores del tipo NPN, conectados en cascada y galvanicamente entre sí con, además, un circuito de realimentación negativa en corriente continua que tiende a minimizar las variaciones de la componente continua del segundo transistor en función de la amplitud de la señal entrante.
- 5.- Perfeccionamientos en los circuitos de segunda frecuencia intermedia y detector de sonido para receptor de televisión, conforme a la reivindicación n^o 4 caracterizados porque el segundo transistor del amplificador de dos pasos en cascada, manda un detector de relación caracterizada por una identificación del enrollamiento terciario con el primario, estando los enrollados en bifilar con las mismas vueltas y teniendo el secundario una toma central que se conecta al
- 5.-
- 10.-
- 15.-
- 20.-



terminal caliente de dicho " terciario-primario ", cuyo terminal frio se conecta a la masa común.

- 5.- 6ª.- Perfeccionamientos en los circuitos de segunda frecuencia intermedia y detector de sonido para receptores de televisión, conforme a la reivindicación 5, caracterizados porque dicho secundario, que se conecta por su toma central, a un terminal de dicho " Terciario-primario ", está acoplado magneticamente al enrollamiento primario.
- 10.- 7ª.- Perfeccionamientos en los circuitos de segunda frecuencia intermedia y detector de sonido para receptores de televisión, conforme a las reivindicaciones 5ª y 6ª caracterizadas porque el valor inductivo de dicho secundario es superior al valor inductivo de dicho primario, la relación entre los dos está comprendida entre seis y doce y estando ambos enrollamientos ajustados, por medio de condensadores conectados en paralelo a los mismos, sobre la frecuencia interportadora.
- 15.- 8ª .- Perfeccionamientos en los circuitos de segunda frecuencia intermedia y detector de sonido para recep-
- 20.-



tores de televisión, conforme a las reivindicaciones 5ª, 6ª y 7ª, caracterizados porque un terminal de dicho secundario está conectado al ánodo de un diodo y el otro terminal está conectado al cátodo de un segundo diodo, siendo los dos diodos de similares características y estando conectados en serie cada uno con una resistencia de valor más grande que la resistencia directa de los diodos.

Entre los terminales opuestos a los diodos, de las dichas resistencias, y la masa están conectados dos condensadores de paso de la alta frecuencia iguales entre sí, y entre los terminales mismos está conectado un condensador de gran capacidad y, además dos resistores de igual valor óhmico en serie entre sí. El punto de conexión entre éstos últimos resistores está derivado a masa por un condensador de paso de la alta frecuencia y está conectado a una célula de filtro R-C, para alta frecuencia, la salida de la cual constituye, la salida de B.F. del detector de relación.

9ª.- Perfeccionamientos en los circuitos de segunda



- 5.- frecuencia intermedia y detector de sonido para receptores de televisión, conforme a la reivindicación 3ª, caracterizados porque entre dicha toma de la inductancia del circuito resonante sobre la frecuencia interportadora y la masa común está conectado un condensador de valor oportuno para atenuar las frecuencias armónicas procedentes del paso amplificador siguiente, cuando actúa en condiciones de limitación.

10ª.- PERFECCIONAMIENTOS EN LOS CIRCUITOS DE SEGUNDA

- 10.- FRECUENCIA INTERMEDIA Y DETECTOR DE SONIDO PARA RECEPTORES DE TELEVISION.

Según se describe y reivindica en la presente memoria que consta de 12 hojas mecanografiadas por una sola de sus caras y una lámina de dibujo que la ilustra.

- 15.- Madrid, - 8 ENE. 1968

EL AGENTE OFICIAL,
A. L. DE LA HERRAN

- 20.-

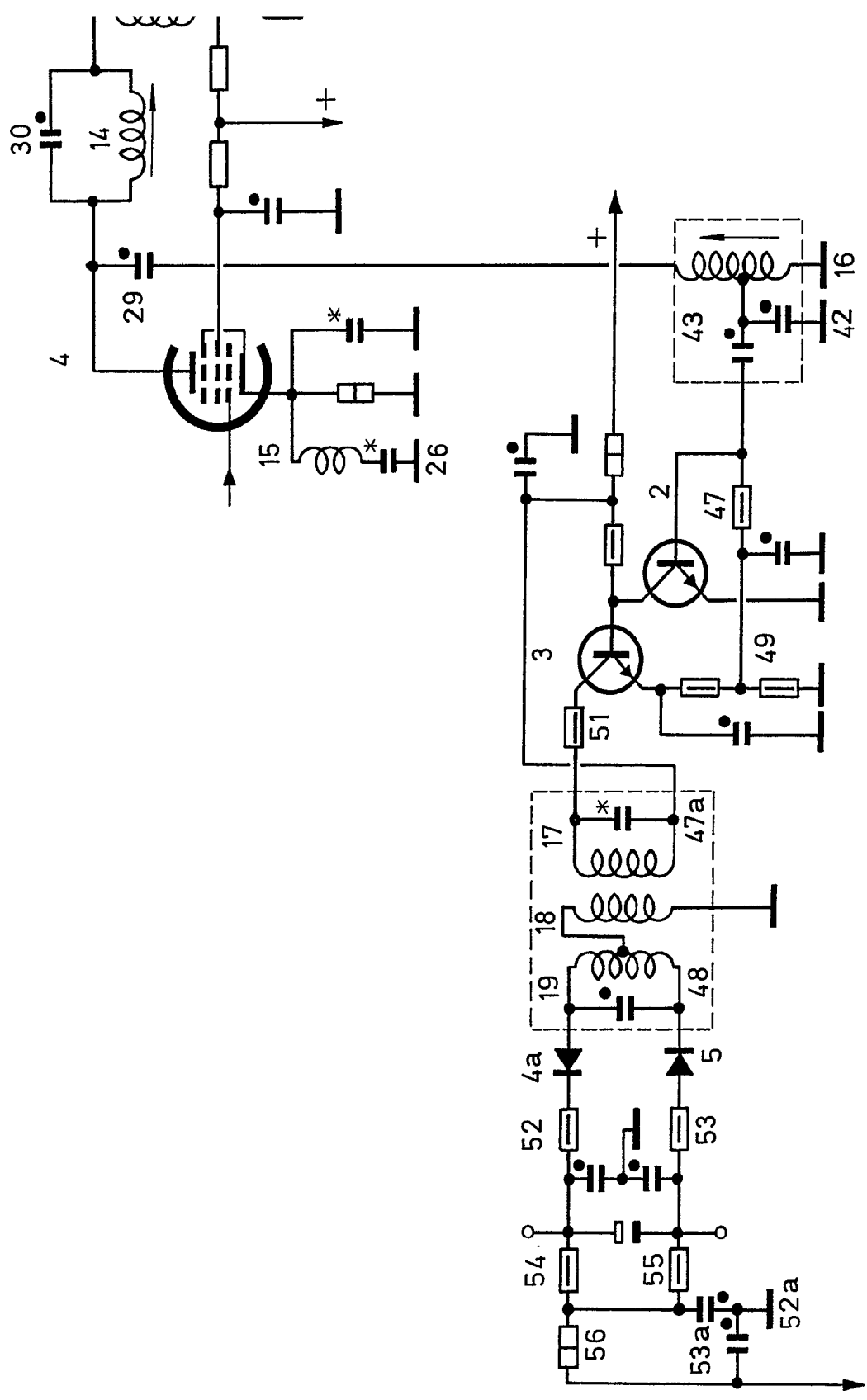
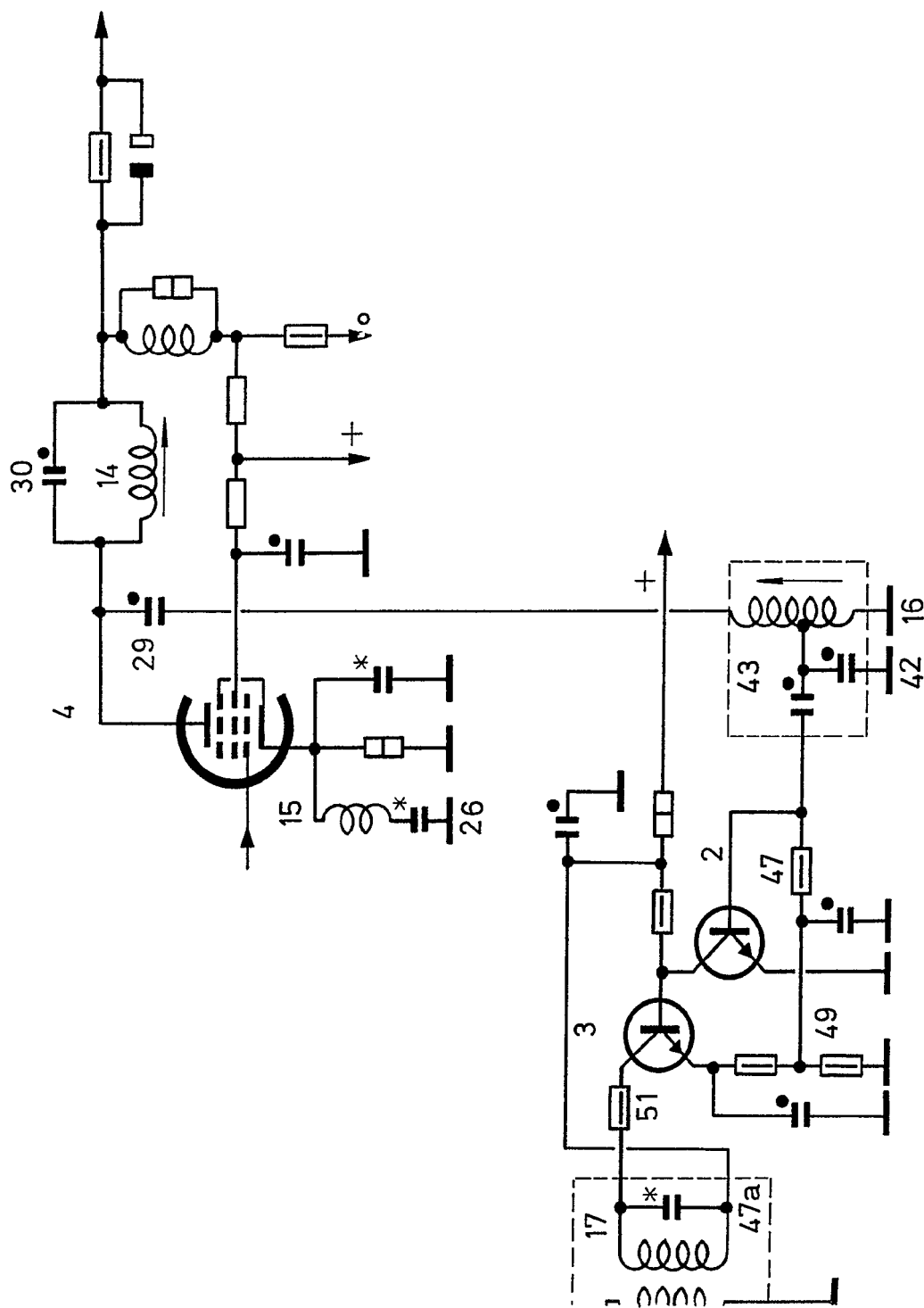
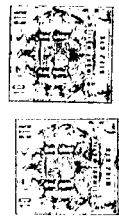


Fig. 9

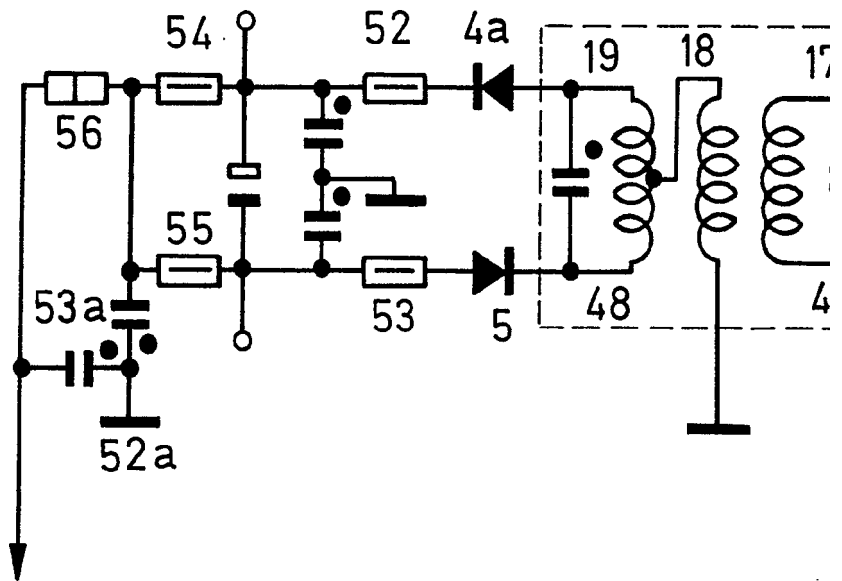


Escala variable
MADRID,

[Handwritten signature]

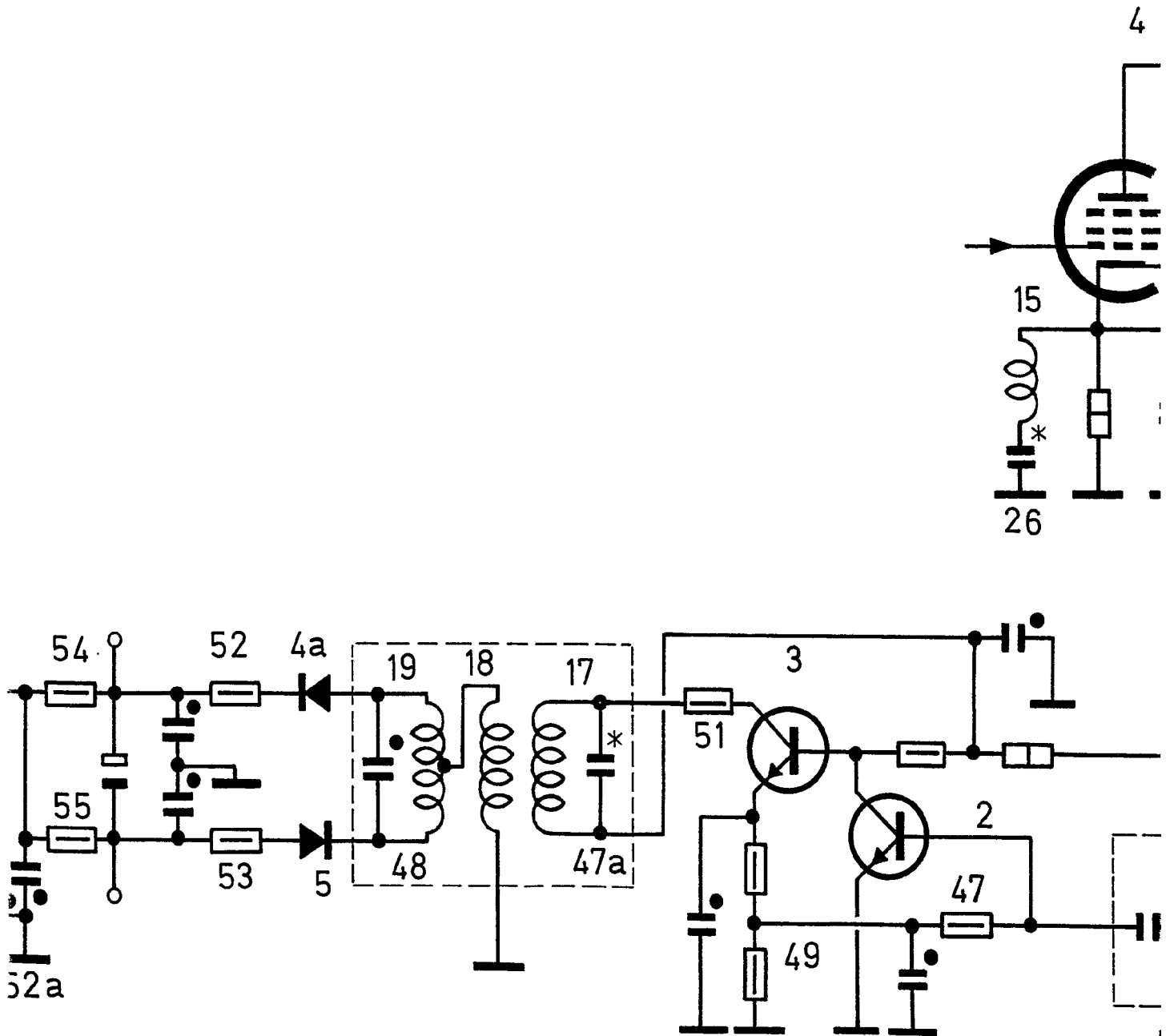
D. FELIPE MOR PEREZ .

849319

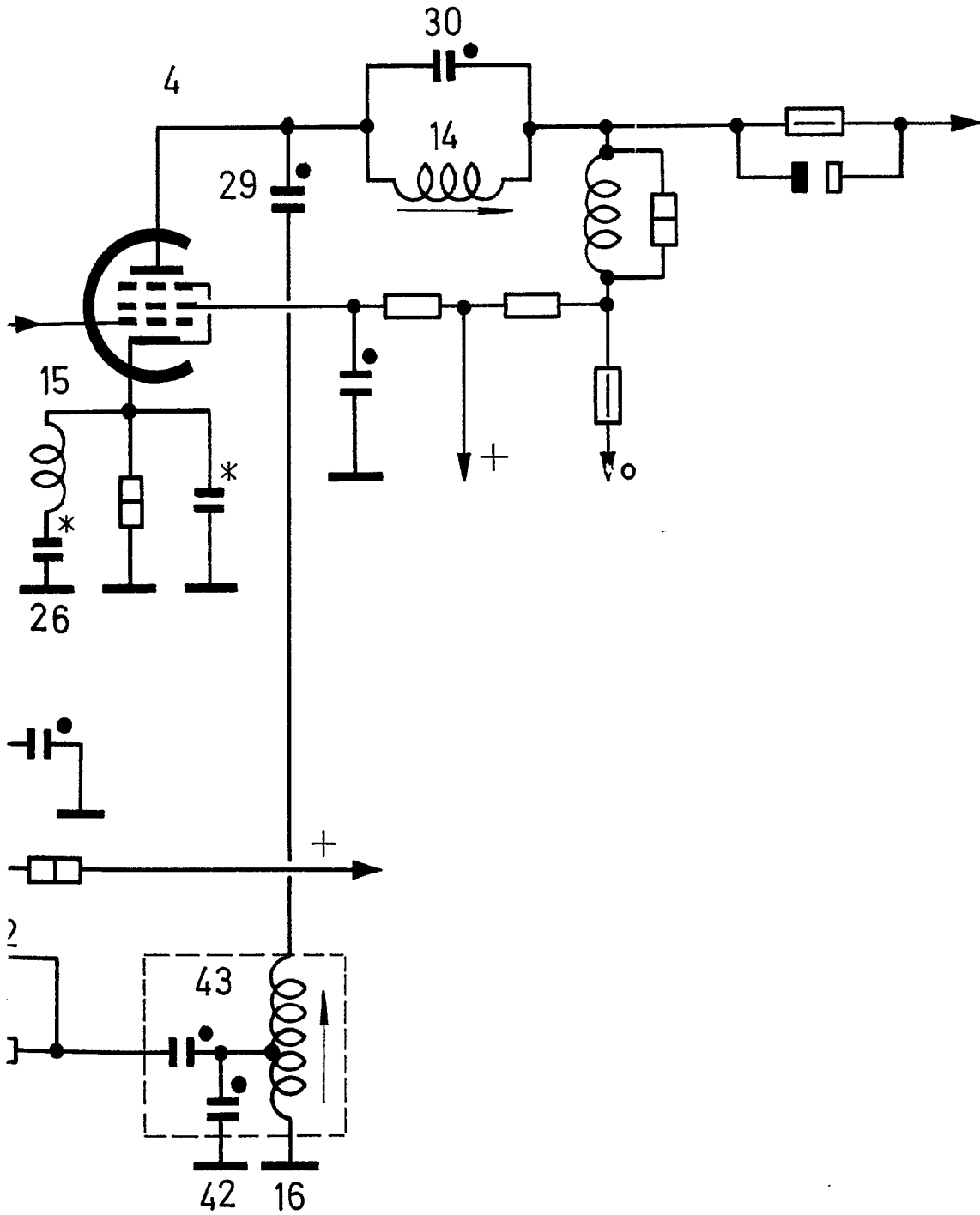


REZ .

49019



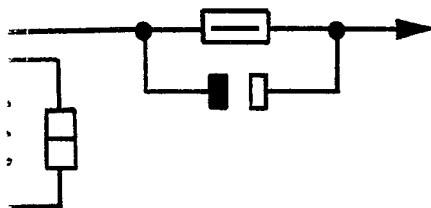
248019



Escala
MADRID

340019

Hoja única.



Escala variable
MADRID,

A handwritten signature in dark ink, appearing to be 'M. J. ...', is written over a circular official stamp. The stamp contains some illegible text and a central emblem.