

349017



1

## memoria descriptiva

P. A T E N T E   D E   I N V E N C I O N  
que se solicita en ESPAÑA, por VEINTE AÑOS,  
a favor de DON FELIPE MOR PEREZ, de nacionalidad española, residente en BARCELONA, calle Ravella, 7, por: "PERFECCIONAMIENTOS EN LOS RECEPTORES DE TELEVISION".

-----



Es notorio que muchas máquinas eléctricas de empleo industrial y doméstico, y también los vehículos, producen chispas que irradian oscilaciones de alta frecuencia. Estas oscilaciones interfieren las señales de televisión ocasionando impulsos parasitarios que además de ser visibles en la pantalla del televisor, con efectos más o menos molestos, pueden afectar la sincronización con efectos mucho más graves, dado que la pérdida de la sincronización destruye completamente la imagen. Han sido propuestos y aplicados muchos sistemas para proteger la sincronización frente a los impulsos parasitarios.

Todos los sistemas se basan en el principio de bloquear el funcionamiento del paso separador en el tiempo de duración de cada impulso parasitario cada vez que la amplitud de éste último sobrepasa el nivel de cresta de las señales de sincronización. Se demuestra que la eficacia de un sistema de protección es tanto mayor cuanto más rápida es su intervención desde el momento que el impulso parasitario sobrepasa el nivel de cresta de los sincronismos, y cuanto más grande es su sensibilidad, entendiendo por ésta última la aptitud de detectar también pequeñas excedencias de la amplitud de los impulsos parasitarios. Puesto que el nivel de cresta de los sincronismos no es constante, pero puede variar por distintas causas (como, por ejemplo, la regulación del contraste, el nivel de señal que se recibe, la tensión de alimentación, etc.), subsiste un problema cuya naturaleza se puede aclarar con la siguiente pregunta: ¿como detectar las pequeñas excedencias del nivel de los impulsos parasitarios sobre el nivel de cresta de los sincronismos no siendo éste último constante?.

Generalmente los sistemas antiparasitarios más conocidos no

-BENE.



5

son aptos para detectar pequeñas diferencias de nivel y actúan solo cuando el parasito supera, con margen notable, la amplitud máxima, entre las posibles, que la señal útil puede alcanzar; obviamente por lo que se ha dicho antes, la eficacia práctica de estos sistemas es notablemente inferior a la que se podría lograr con un ajuste más exacto del nivel de intervención.

10

15

20

25

En el televisor objeto de ésta Patente, el problema recibe una solución integral a la cual corresponde la eficacia máxima de la protección antiparasitario. El principio que se utiliza es el siguiente: si se aplica al televisor un control automático de ganancia que actúe con una muy gran amplificación por debajo de un mando directamente relacionado al nivel de cresta de los sincronismos, éste nivel tendrá que mantenerse entre límites de variación muy pequeños en relación al nivel de intervención del C.A.G. (control automático de ganancia), para cualquier señal que se reciba, con la sola condición de que su amplitud no sea inferior al mínimo que necesita para que el C.A.G. empiece a funcionar; pero si la sensibilidad del televisor es muy grande dicha condición se encontrará satisfecha en toda la gama de las amplitudes comprendidas en el campo útil; por tanto el nivel de cresta de los sincronismos, en el caso considerado; podrá variar solo en una muy pequeña cantidad alrededor de un valor de referencia fijo, determinado por la estructura del circuito del C.A.G. Ahora si se toma como nivel de intervención del dispositivo antiparasitario un nivel ligeramente superior al que corresponde a dicha referencia fija, es evidente que impulsos parasitarios también poco superiores a la señal útil, son suficientes para ocasionar una pronta intervención del dispositivo mismo.



En el televisor objeto de los circuitos relativos tienen una estructura tal que se realiza automáticamente dicha correlación entre el nivel de intervención del C.A.G. y el nivel de intervención del dispositivo antiparasitario, lográndose así la eficacia máxima de este último sin necesidad alguna de regulaciones críticas.

Una idea más amplia de las características del invento, la realizamos a continuación al hacer referencia a la lámina de dibujos que a ésta memoria se acompaña en la que, de manera un tanto esquemática y tan solo por vía de ejemplo se representan los detalles preferidos del invento.

En los dibujos:

La única figura representa esquemáticamente el circuito total de los perfeccionamientos que se proponen.

Comentando dicha lámina de dibujos se hace constar que el sistema empleado es el siguiente: el punto de conexión entre 16 y 2 (punto frío del detector de video) puede asumir, con respecto a la masa común, una tensión continua comprendida entre cero y una cantidad positiva fija. La regulación de esta tensión puede ser hecha manualmente por medio del potenciómetro 2<sup>a</sup> (que constituye el mando del contraste) o puede ocurrir automáticamente por la acción de la fotorresistencia 6 que teniendo un valor que es función de la luminosidad del ambiente, produce un ajuste automático del contraste en función de dicha luminosidad; para eliminar el peligro de saturación del televisor por efecto de una eventualmente demasiado fuerte acción de la fotorresistencia, dicho punto frío del detector está también conectado a un circuito limitador de la tensión máxima, constituido por el diodo 2<sup>b</sup> y por las resistencias 18, 19 y 20.

En resumen, por lo que se ha dicho antes, el punto frío



del detector puede asumir una tensión positiva de cero o X, con respecto a la masa común.

5 El punto caliente 4 del mismo detector de video se conecta a través del diodo 3 y de la resistencia 37, en serie entre si, a la primera reja del eptodo separador de los sincronismos 5; además dicha reja está conectada al positivo anódico a través de una resistencia de alto valor óhmico 39; por tanto, si no hay señal en ella pasa una corriente procedente de dicho positivo. Puesto que en esta condición la primera reja de 5 se comporta como un

10 diodo en conducción directa con el cátodo conectado a la masa común, se puede admitir que la tensión de dicha reja respecto a la masa sea aproximadamente nula; pero, siendo negativa la video-señal detectada por 1, si las crestas de los sincronismos sobrepasan en el sentido negativo el potencial de masa, el diodo 3

15 se hace conductor durante las crestas y una corriente tiene que pasar por 37; si esta corriente es inferior a la que pasa por 39, la primera reja de 5 se queda obviamente al potencial de la masa común-. En esta condición todo el flujo electrónico emitido por el cpatodo de 5 puede atravesar la primera reja y alcanzar los otros electrodos de la válvula. Al mismo tiempo el transistor 1ª se queda sturado por efecto de la corriente que procediendo del dispositivo anódico llega a su base a través de

20 44; el valor de 43 es tal que casi la mitad de la cárriente que pasa por 44 entra en la base de 1ª, y la otra mitad pasa a 43; estando 1ª, como se ha dicho, en estado de saturación, su colector se encontrará a un potencial muy próximo al de la masa común y con él se encuentra también al mismo potencial la reja del triodo 4ª. Por tanto, puesto que el cátodo del mismo triodo se encuentra a un potencial positivo de casi 15 voltios con respecto

25 a la masa, el triodo se quedará bloqueado y no ocurrirá ninguna

30



rectificación de los impulsos positivos, procedentes del transformador de línea, a través de  $4^c$ , y aplicados a la placa del triodo  $4a$ . No habiendo rectificación, no se produce tensión negativa y el C.A.G. se queda inactivo, por tanto, siendo máxima la sensibilidad del televisor, la señal detectada subirá en amplitud hasta el momento en que la corriente de paso en  $37$ , balancee la que pasa en la  $39$ .

A partir de aquí casi toda la variación de la tensión en  $4$  se traslada a la reja de  $5$  (siendo  $37$  mucho más pequeña que  $39$ ), y también una parte de ella a la base de  $1a$ . Debido a la característica extremadamente corta del transistor, el incremento del nivel de cresta (en sentido negativo) de la señal detectada para llegar a bloquear  $1a$  es muy pequeño y le corresponde, sobre la reja de  $5$ , una tensión negativa también pequeña, que no afecta al funcionamiento del separador; pero el bloqueo completo de  $1a$  ocasionaría el desbloqueo también completo del triodo  $4a$ , con la consiguiente producción de la máxima tensión negativa del C.A.G.<sup>IV</sup>. Puesto que en este caso el televisor perdería toda la ganancia y llegaría al bloqueo, anulándose la tensión detectada, es obvio que tiene que establecerse una condición de equilibrio en la cual el estado de  $1a$  sea intermedio entre el bloqueo y la saturación.

Por lo que se ha dicho antes, siendo muy corta la característica de base de  $1a$ , la variación del nivel de cresta de la señal detectada con respecto al potencial de la masa común, en todo el campo de regulación de  $1a$ , se quedará muy pequeña y prácticamente despreciable; resulta, por tanto, que el circuito en cuestión mantiene constante el nivel de cresta de los sincronismos de la señal detectada; dicho nivel es negativo y su valor depende prácticamente solo de la relación entre los valores de  $39$  y  $37$ .



El hecho de que sea negativo constituye una ventaja para que pueda emplearse completamente la característica mútua del pñtodo 4<sup>b</sup>, amplificador de video frecuencia, y de lograr por eso, más contraste máximo.

5 La amplitud total de la señal detectada, incluida la componente continua, es igual a la suma de dicho nivel de cresta con la tensión subsistente entre la masa y el punto frio del detector; esta última puede ser variada actuando sobre el cursor de 2ª que, por tanto, constituye el mando del contraste.

10 En resumen, en el funcionamiento normal la situación es la siguiente: el nivel de cresta de los sincronismos de la señal detectada es fijo y negativo con respecto a la masa; sobre la reja primera de 5, hay una situación de equilibrio caracterizada por el hecho de que en correspondencia con las señales de sincronismo la tensión respecto a la masa es ligeramente negativa (unas décimas de voltio) y vuelve a cero en el espacio entre señales sucesivas; el tubo separador puede actuar correctamente porque la tensión negativa de su primera reja es muy pequeña y no afecta la actuación de la válvula como separador.

15 20 Supongamos ahora que intervengan señales parasitarias de caracter impulsivo cuya amplitud sobrepase el nivel de cresta de los sincronismos de la señal útil a recibir; por lo que se ha dicho antes, las excedencias negativas de los parasitos sobre dicho nivel de cresta, llegarían practicamente sin atenuación sobre la primera reja del eptodo 5, bloqueándolo; en consecuencia, se quedaria bloqueado todo el flujo electrónico emitido por el cátodo y no podria fluir corriente en las varias rejass de la válvula, ni tampoco en la placa.

25 30 En particular, y es lo más importante, a la tercera reja que normalmente recibe la señal compuesta del circuito de salida



de video, le faltaria corriente así que el gran impulso parasitario que llegaria a la reja en objeto , se quedaria sin efecto porque no podria ocasionar ninguna variación de carga en los condensadores 33 y 34, Las únicas consecuencias del impulso parasitario que pueden verificarse, solo si este último coincide con una señal de sincronización, son las siguientes: a) la pérdida del impulso de sincronización que coincide con el parásito, y solo eso; b) una acción un poco más fuerte del C.A.G. debido al bloqueo de la durante la coincidencia.

Si no hay coincidencia, no ocurre nada en absoluto. La protección que se logra con este sistema es portanto muy eficaz, puesto que la molestia que produce el parásito se queda reducida prácticamente al mínimo posible.

Además, por lo que se refiere al C.A.G., se observa que la tensión negativa que se desarrolla sobre la placa del triodo 4<sup>a</sup>, sigue dos caminos distintos; uno de ellos, a través de 15, 3<sup>a</sup> y 2<sup>a</sup>, llega a la reja de mando del primer pentodo amplificador de la F.I. video; el otro camino llega al ánodo del diodo 5<sup>a</sup> por medio de 24; el cátodo del diodo está conectado a masa y el ánodo está conectado al positivo anódico por medio de una resistencia de alto valor 25; por tanto el ánodo del diodo se queda al potencial de la masa cuando la corriente que pasa en 24 (por efecto del negativo que se desarrolla en la placa de 4<sup>a</sup>) es menor que la corriente que pasa en 25, procedente del positivo anódico; pero si la tensión negativa en la placa de 4<sup>a</sup> sube, llega el momento en el cual la corriente en 24 supera la corriente en 25; desde éste momento el diodo 5<sup>a</sup> deja de conducir y su ánodo puede encontrarse negativo; la eventual tensión negativa sirva para controlar la ganancia del selector de canales, por lo que se ha dicho, el control del selector empieza solo a par-





electrónico que sale del cátodo del tubo separador de los sincronismos cada vez que el nivel de cresta de la señal compuesta que sale del detector, supera la magnitud que necesita para dichos medios que producen las tensiones de control automático de ganancia lleguen a producir las tensiones máximas requeridas.

2ª.-PERFECCIONAMIENTOS EN LOS RECEPTORES DE TELEVISION, conforme a la reivindicación 1ª en que, por medio de un circuito de puente entre el positivo anódico de alimentación y la salida del detector, que es negativa se realiza, por el valor de cresta de la señal compuesta, un valor distinto, por ejemplo negativo o nulo, en un punto intermedio del puente, lo que permite tomar como nivel de referencia para la comparación, un nivel apto o simplificar los circuitos, como por ejemplo el nivel cero (equipotencial con la masa).

3ª.-PERFECCIONAMIENTOS EN LOS RECEPTORES DE TELEVISION, conforme a las reivindicaciones 1ª y 2ª, en que dicho circuito de puente está realizado como sigue: el terminal caliente de salida del video detector, se conecta al cátodo de un diodo frío (por ejemplo de germanio) y el ánodo del diodo mismo, se conecta, a través de una resistencia, a la primera reja del tubo separador, el cátodo del tubo está conectado a masa y dicha reja está también conectada al positivo anódico a través de una resistencia de valor elevado y a la base de un transistor NPN a través de un grupo RC con elementos en paralelo; dicha base está también conectada al positivo anódico por medio de una resistencia de valor muy alto; el colector del transistor está conectado directamente a la reja del tubo que actúa de amplificador de coincidencia del control automático de ganancia.

4ª.-PERFECCIONAMIENTOS EN LOS RECEPTORES DE TELEVISION, con-



forme a la reivindicación 3ª, caracterizada porque a la placa del triodo que actúa como amplificador de coincidencia se hacen llegar impulsos positivos procedentes del transformador de línea a través de un condensador, dicha placa está también conectada a dos redes R.C. de las cuales una sirve para controlar un paso amplificador de F.I. video (los condensadores actúan de atenuadores de las componentes alternas de la tensión de control) y la otra se destina para controlar el selector de canales, esta segunda comprende también un circuito de retardo empleando un diodo, por efecto del cual ninguna tensión de control se transmite a dicho selector si la tensión de control del amplificador de la F.I. no ha llegado antes a un valor prefijado.

5ª.-PERFECCIONAMIENTOS EN LOS RECEPTORES DE TELEVISION, conforme a las reivindicaciones 3ª y 4ª, caracterizada porque la señal compuesta procedente del circuito anódico del paso amplificador de video se aplica, a través de una red de acoplo R-C, a la tercera reja de dicho eptodo separador, cuya primera reja está conectada al citado circuito control automatico de ganancia y de protección contra los parásitos, la placa del eptodo mismo está conectada al positivo anódico a través de una resistencia de alto valor y a la reja de un triodo limitador-inversor de fase, a través de un grupo R-C en paralelo; la placa de dicho triodo está conectada al positivo anódico por medio de una oportuna resistencia de carga, y constituyendo el punto de salida de los sincronismos separados.

6ª.-PERFECCIONAMIENTOS EN LOS RECEPTORES DE TELEVISION, conforme a las reivindicaciones anteriores, caracterizado porque la regulación del contraste se hace variado, por medio de un potenciómetro, la tensión del punto frio del video-detector con respecto a la masa, entre cero y un máximo prefijado.



5 7a.-PERFECCIONAMIENTOS EN LOS RECEPTORES DE TELEVISION, conforme a la reivindicación 6a, caracterizado porque se añade una regulación automática del contraste por medio de una fotorresistencia, convenientemente expuesta a la luz del ambiente, y conectada, con un oportuno juego de resistencias entre el punto friodel detector, el positivo anódico y la masa común, de manera que su acción se manifieste con un aumento de la tensión entre la masa y dicho punto frio cuando aumenta la luz que golpea la fotorresistencia.

10 8a.-PERFECCIONAMIENTOS EN LOS RECEPTORES DE TELEVISION, conforme a la reivindicación 7a, en que por medio de un diodo y de un partidior resistivo de valor óhmico relativamente bajo se impone un tope fijo a la tensión máxima que el punto frio de video-detector puede alcanzar con respecto a la masa común.

15 9a.-PERFECCIONAMIENTOS EN LOS RECEPTORES DE TELEVISION, conforme a la reivindicación 7a en que el potenciómetro de regulación del contraste tiene una toma intermedia y está conectado con un terminal y el cursor a la masa común, la toma intermedia está conectada a un partidior resistivo conectado a su vez  
20 entre el positivo anódico y la masa común. Dicho partidior determina con su valor el contraste máximo en condiciones de ambiente oscuro, y el otro terminal está conectado galvánicamente al punto frio del video detector y además al circuito de la fotorresistencia. Dicha disposición, puede, finalmente, lograr el contraste  
25 mínimo, actuando sobre el potenciómetro, a pesar de la acción de la fotorresistencia.

10a.-PERFECCIONAMIENTOS EN LOS RECEPTORES DE TELEVISION, según se describe y reivindica en la presente memoria que consta



de trece hojas mecanografiadas por una sola de sus caras y una lámina de dibujos que la ilustran.

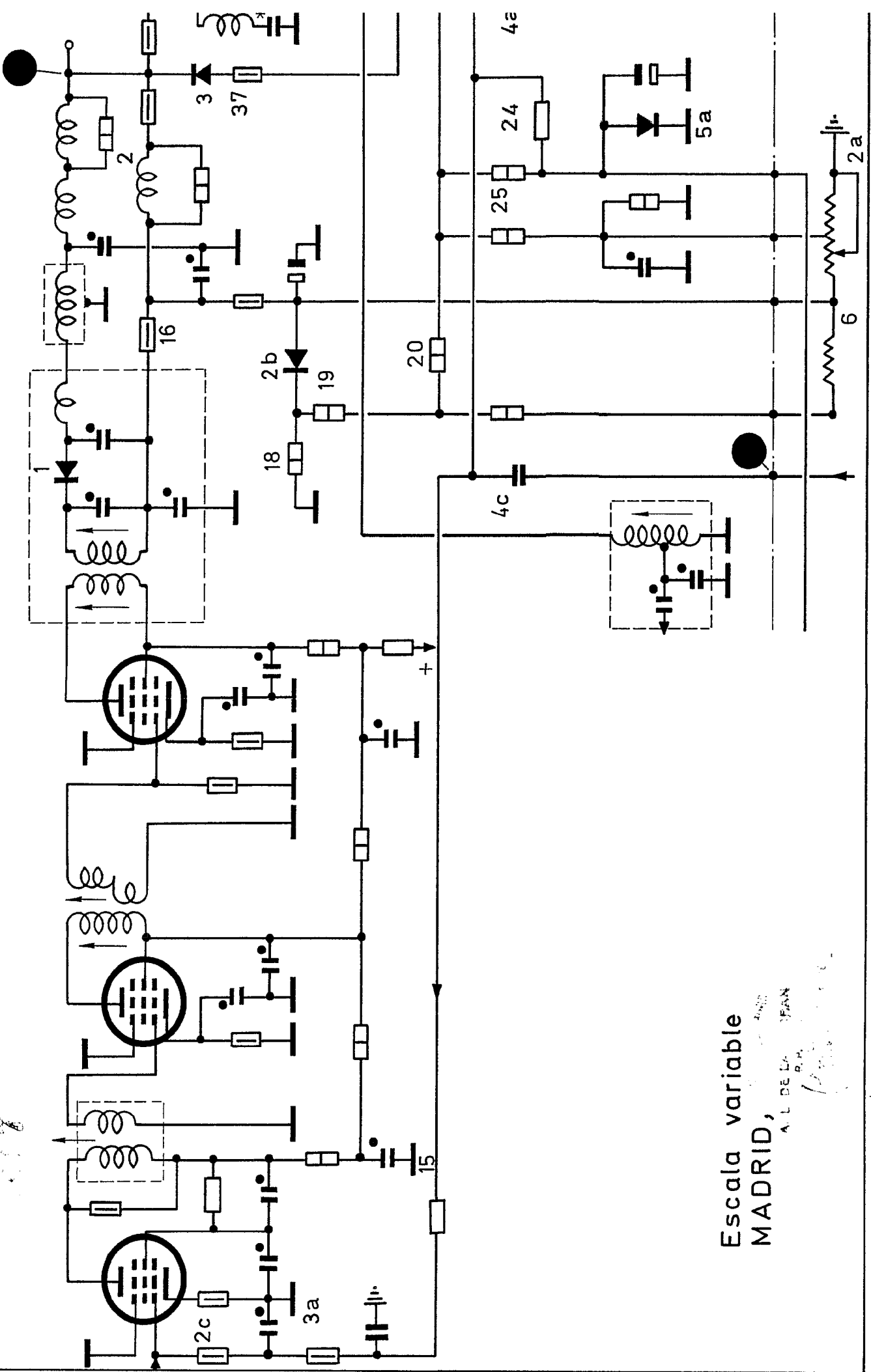
Madrid, 18 DE ABRIL DE 1960

EL AGENTE OFICIAL

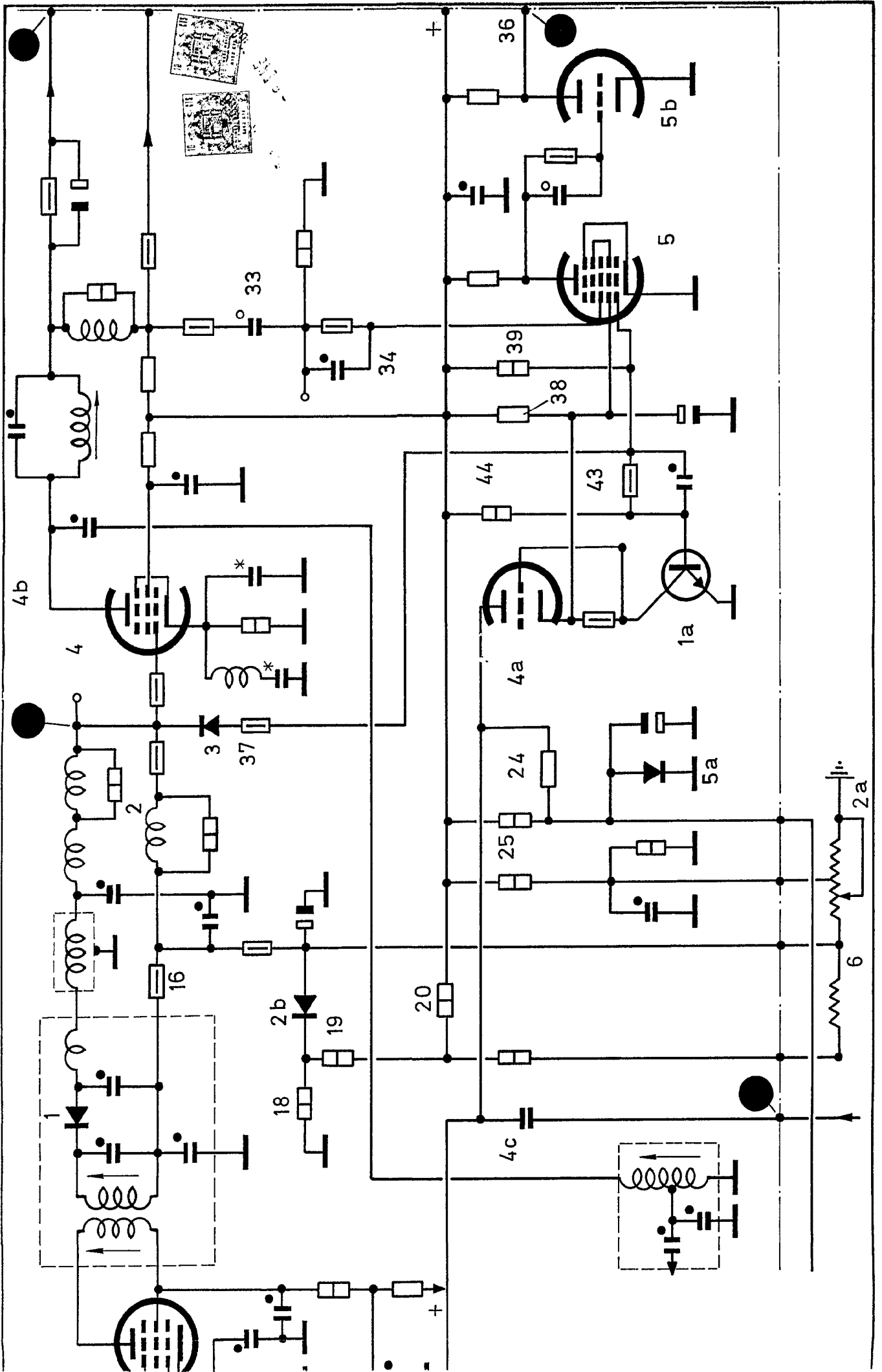
A. L. DE LA HERRAN

D. FELIPE MOR PEREZ.

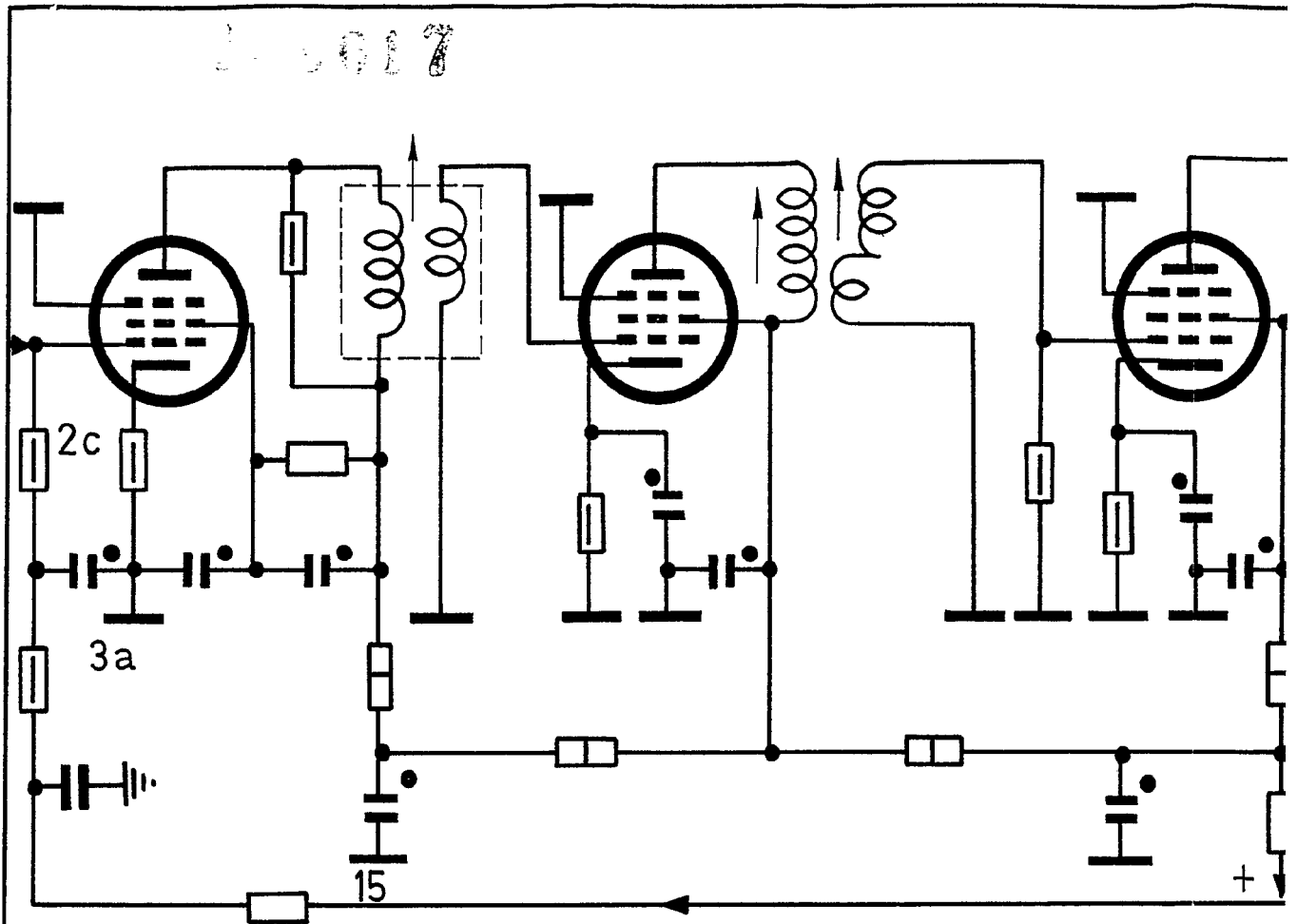
117



Escala variable  
MADRID, 1940  
A. L. DE LA  
P. H.  
*[Signature]*



D. FELIPE MOR PEREZ.

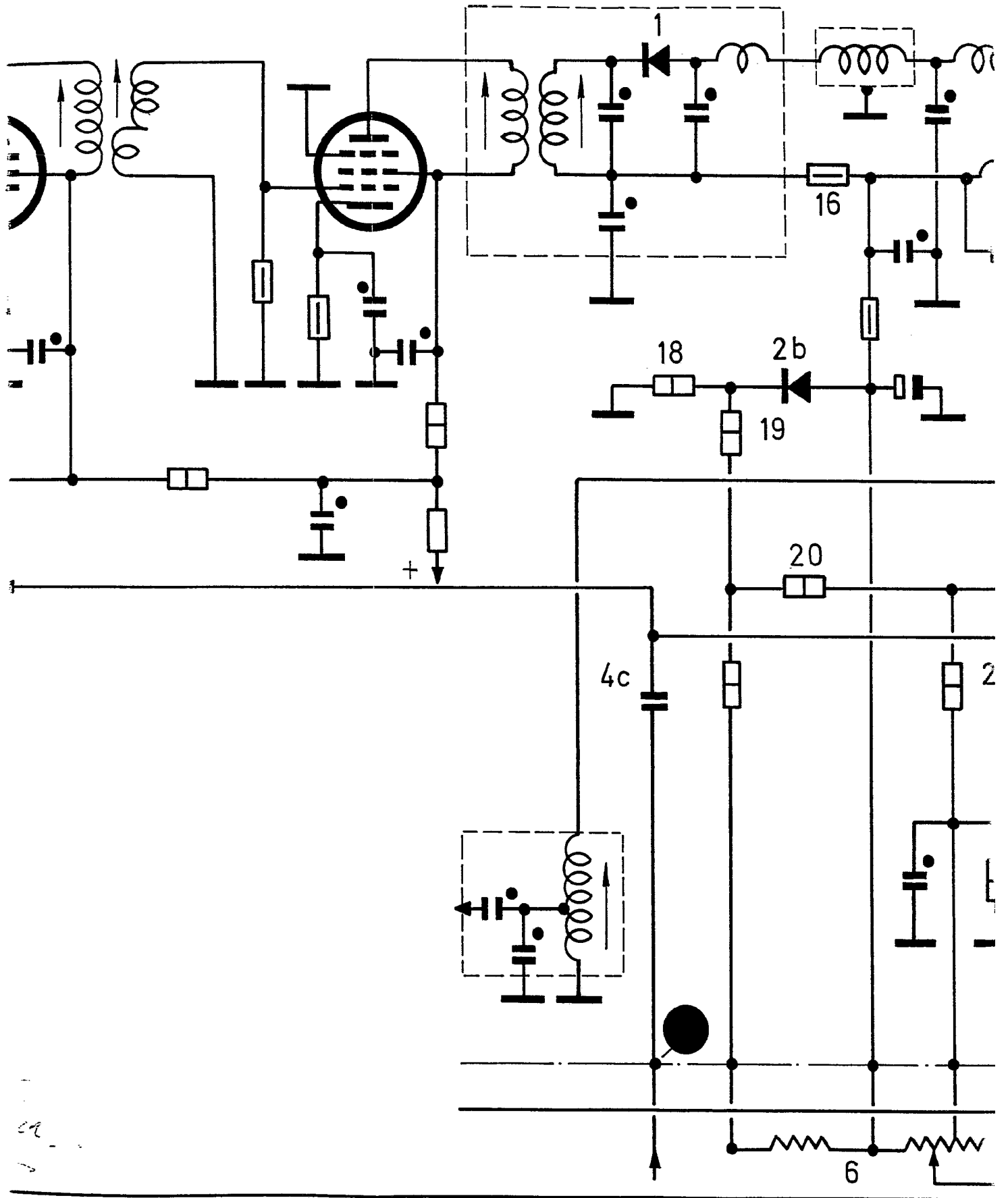


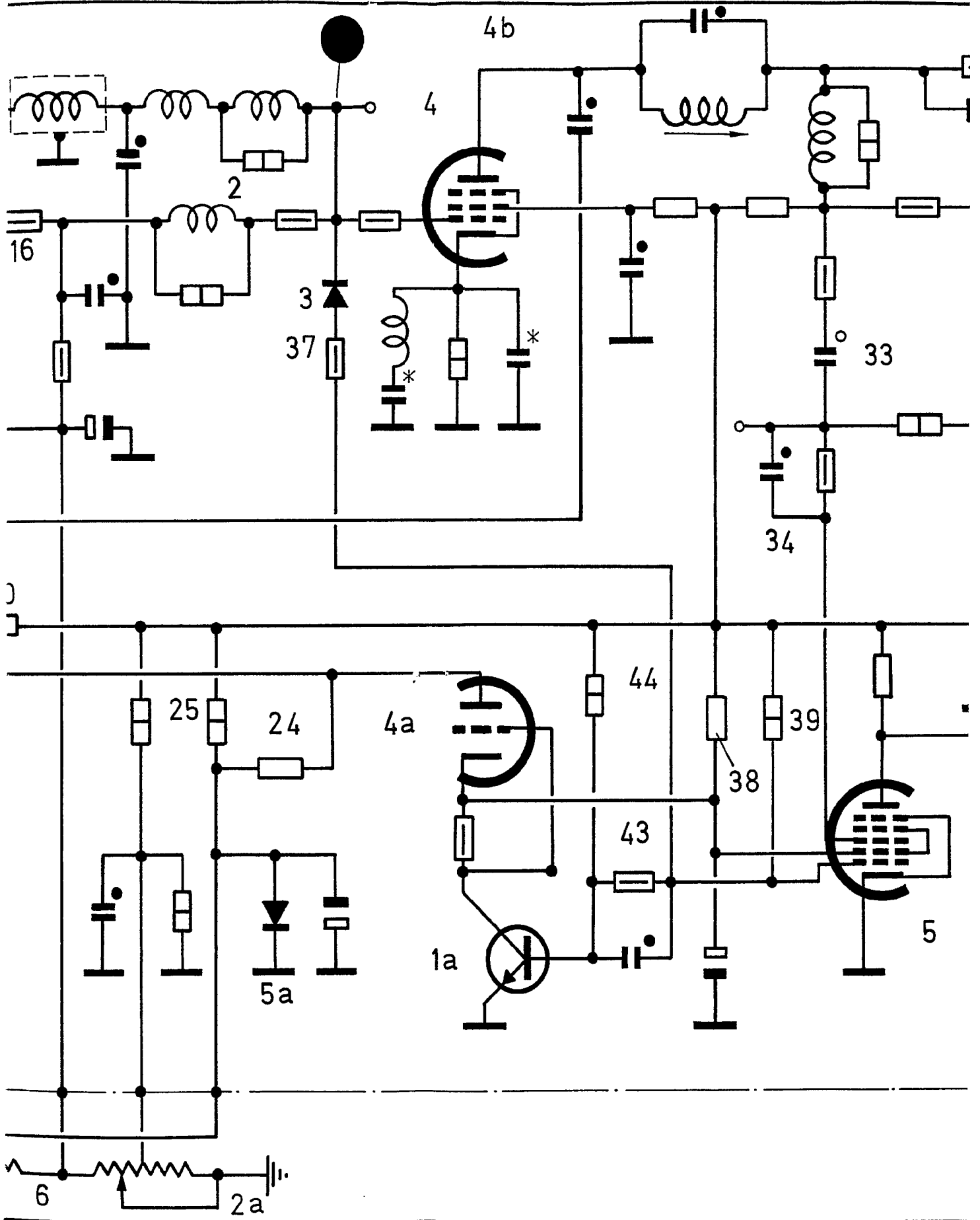
Escala variable  
MADRID,

A. L. DE LA HERRAN

B.P.

*Handwritten signature*





1017

Hoja única.

