



3 4 8 9 0 5

P A T E N T E D E I N V E N C I O N

a favor de:

BEHRINGWERKE AKTIENGESELLSCHAFT, de nacionalidad alemana
residente en Marburg/Lahn (República Federal Alemana), por:
"UN APARATO PARA LA DETERMINACION DE ANTIGENOS"

Memoria descriptiva

El objeto del invento es un aparato para la de-
terminación de antígenos.

Son conocidos aparatos, en los que se difunden
entre sí antígenos y anticuerpos en un gel de agar, pudien-
do ser hechos precipitar. Ahora bien, estos aparatos adole-
cen del inconveniente de tener que ser conservados en un



recipiente con atmósfera saturada de vapor de agua. El al
macenaje, por consiguiente, resulta incómodo, y su trans-
porte es posible únicamente adoptando medidas de precau-
ción especiales.

El objeto del invento es un aparato para la de-
terminación de antígenos, consistente en una caja plana
de material transparente, con base redonda o rectangular
y que cierra herméticamente, estando la placa del fondo
subdividida paralelamente respecto a sus lados elevados
en un espacio interior, que sirve para acoger una esponja
húmeda, y en un espacio exterior recubierto con un porta-
dor que contiene un antisuero.

Para la confección del objeto del invento son
especialmente apropiados materiales sintéticos termoplás-
ticos, preferentemente poliolefinas, por ejemplo, polieti-
leno, y polipropileno, así como poliestirol o policloruro
de vinilo. Como gel portador del antisuero, se utiliza pre-
ferentemente gel de agar.

El aparato conforme al invento se caracteriza
preferentemente por el hecho de que las paredes de la pla
ca del fondo y de la tapa discurren en forma cónica y para
lelas entre sí.

El aparato de acuerdo con el invento se emplea
para la comprobación de antígenos mediante antisueros. Los



35 antígenos y otras sustancias, casi siempre proteínas, que pro-
vocan en el organismo la formación de anticuerpos. Al ha-
cer reaccionar antígenos con anticuerpos, se produce una
sedimentación. El aparato conforme al invento representa
un aparato sencillo para recibir los componentes de la
reacción que son precisos para el curso de la inmunopre-
cipitación. El suero que contiene los anticuerpos, se di-
suelve en una proporción volumétrica de 1 a 20 en un gel
portador, preferentemente un gel de agar al 1 a 3% en peso,
40 y en el gel se practican agujeros para recibir el antígeno
a determinar y el antígeno de control.

45 El aparato conforme al invento representa una ca-
ja consistente en una placa de fondo (fig. 1b ó 2b, alzado
lateral) y una tapa (fig. 1a ó 2a alzado lateral), con base
redonda (fig. 1, vista desde arriba) o base rectangular
(fig. 2, vista desde arriba). Las paredes laterales de la
placa de fondo (fig. 1b ó 2b) y de la tapa (fig. 1a ó 2a)
están dispuestas en forma cónica y paralelas entre sí, ase-
gurando con ello un cierre hermético de la caja.

50 La placa de fondo está subdividida en un espacio
interior (1) provisto de una esponja húmeda y cuyas pare-
des (3) son algo más bajas que la pared exterior (4) de la
placa de fondo (fig. 1 ó 2), y en un espacio exterior (2)
cuya pared interior (3) discurre paralela a su pared exte-



55 rior (4), si bien no en forma cónica.

60 Esta forma del espacio exterior (2), es decir, la distancia uniforme entre la pared interior (3) y la pared exterior (4), es una ventaja especial del aparato conforme al invento, ya que hace posible practicar un gran número de agujeros en el gel que rellena el espacio exterior (2), agujeros que se encuentran a la misma distancia de los bordes y que, por consiguiente, poseen las mismas dimensiones.

65 Para la determinación del antígeno con el aparato de acuerdo con el invento, se procede convenientemente de modo que se introducen en algunos de los agujeros practicados volúmenes constantes de soluciones de antígenos de concentraciones escalonadas conocidas. En los agujeros restantes se vierten las soluciones de antígenos a determinar. En el transcurso de aproximadamente 48 horas y a temperatura ambiente, se han difundido los antígenos en el gel de agar, han reaccionado con el anticuerpo y forman en torno del agujero un anillo enturbiado de precipitación. El diámetro de dicho anillo es una función de la concentración. 70 Mediante la medición del diámetro, se pueden sacar conclusiones sobre la concentración del antígeno a determinar. 75



Esta solicitud que corresponde a la depositada en Alemania el día 5 de Enero de 1967 con el número B 90 621 IXb/42 1 se acoge a los beneficios del artículo 51 del Vigente Estatuto sobre Propiedad Industrial y del artículo 4º del Convenio de la Unión.

REIVINDICACIONES

- 1). Un aparato para la determinación de antígenos, consistente en una caja plana de material transparente de cierre hermético y consistente en una placa de fondo y una tapa, con base redonda o rectangular, estando la placa de fondo subdividida paralelamente a sus lados elevados en un espacio interior, destinado a recibir una esponja húmeda, y en un espacio exterior recubierto de un portador que contiene un antisuero.
- 2). Un aparato de acuerdo con la reivindicación 1), caracterizado por consistir en un material sintético termoplástico.
- 3). Un aparato de acuerdo con las reivindicaciones 1) y 2), caracterizado por contener gel de agar en calidad de portador.
- 4). Un aparato de acuerdo con las reivindicaciones 1) a 3), caracterizado porque las paredes laterales de la placa de fondo y de la tapa están dispuestas en forma cónica y para-



100

lelas entre sí.

5). "UN APARATO PARA LA DETERMINACION DE ANTIGENOS"

Esta Memoria consta de seis hojas foliadas y mecanografiadas por un solo lado de sus caras.

Madrid, 3. de Enero de 1968



FIG. 1

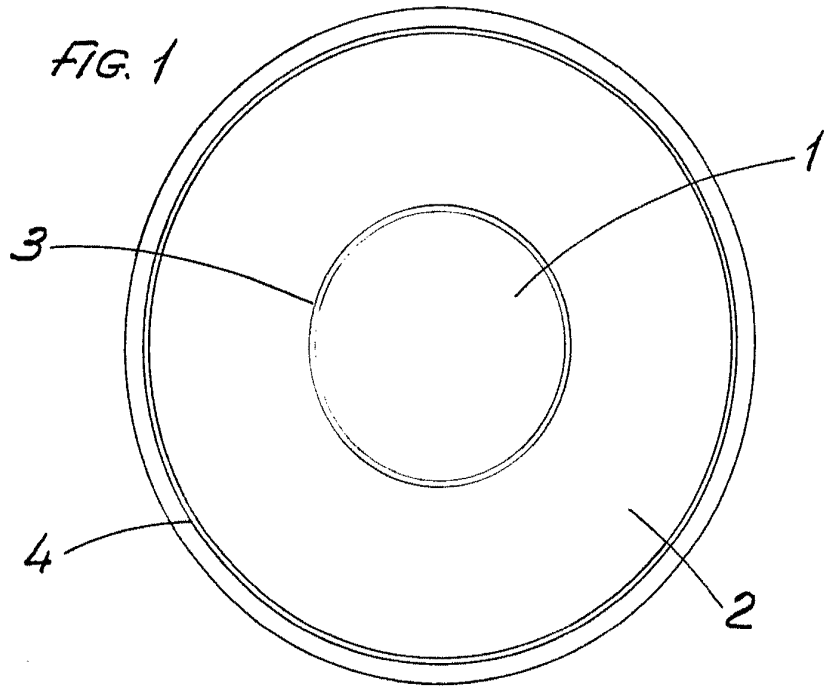


FIG. 1a



FIG. 1b

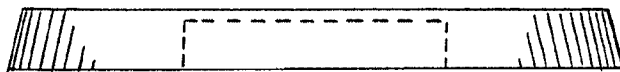


FIG. 2

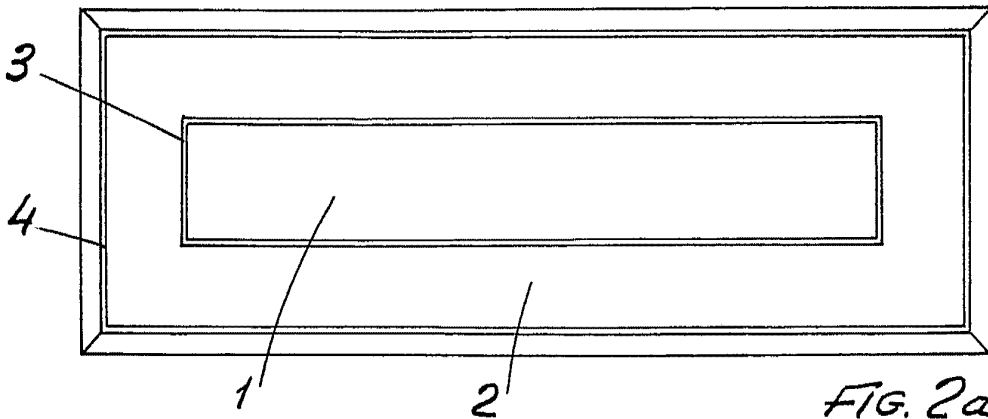


FIG. 2a

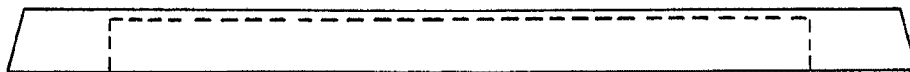


FIG. 2b

Escala variable
Madrid, 3 Enero de 1968