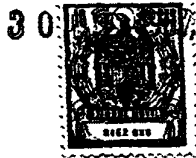


348848



30 DIC. 1967

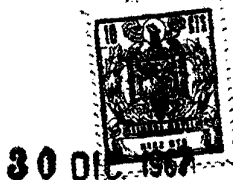
MEMORIA DESCRIPTIVA

Correspondiente a la solicitud de registro de una Patente de Invención que por veinte años se solicita para España a favor de D. Francisco PELEGAY CIRIA, de nacionalidad española, domiciliado en TAUSTE (Zaragoza), calle de San Francisco núm. 44 - - - - -

P O R

"PERFECCIONAMIENTOS INTRODUCIDOS EN LA CONSTRUCCION DE
BRAZOS ARRANCADORES DE REMOLACHA"

Se reivindica la protección jurídica prevista en el vigente Estatuto sobre Propiedad Industrial para unos perfeccionamientos introducidos en la construcción de brazos arrancadores de remolacha, cuya novedad con relación a cuanto se ha practicado en la materia hasta el momento



presente, le hace acreedor del privilegio de explotación exclusiva que preceptúa el mencionado cuerpo legal.

10 En la hoja de planos que se acompaña, aparece representado uno de los posibles casos de realización en la práctica, a título de simple enunciación y sin limitación alguna en cuanto a los detalles accidentales del objeto reivindicado en esta Patente de Invención.

15 La Figura primera ilustra una vista frontal de un apero portador de tres brazos arrancadores cuyas características se reivindican en esta memoria, por lo que el bastidor y tren de rodaje del mencionado apero quedan excluidos de la presente protección, habiéndose representado estos últimos para mayor claridad en la interpretación de los dibujos.

20 En la Figura segunda de planos aparece representada una vista en perspectiva del mismo conjunto que es aclaratoria de la anterior.

25 En relación a la numeración dada a los diversos elementos y piezas que componen el objeto de la presente protección, seguidamente se expone su construcción y características detalladas del mismo.

30 Se trata de proteger un nuevo tipo de brazo arrancador de remolacha que, al fin a que va destinado, presenta la ventaja de realizar el trabajo en condiciones de máxima seguridad para la integridad del tubérculo al propio tiempo que la máxima efectividad en el arranque.

35 Para ello ha sido arbitrado básicamente un brazo constituido por una llanta -1- plana y normalmente recta, la cual es solidaria por su extremo superior al apero portador, mientras que al extremo inferior va soldado un



un elemento arrancador compuesto por una cuchilla horizontal -2- y una reja -3- .

40 En la parte dorsal de dicha cuchilla y en su borde superior ha sido arbitrada una base provista de varios taladros destinados a recibir los tornillos de inmovilización -4- de unas varillas direccionales -5- que, en número y orientación variables, tienen por misión amontonar el tubérculo arrancado, de modo que éste quede formando hileras sobre el campo facilitando de este modo su
45 posterior recolección.

Una vez descrito y representado el objeto de la presente protección, se declara como nuevo y no practicado en España, con la salvedad de que el ejemplo de ejecución que queda expuesto podrá ser variable en su forma y
50 dimensionado, pudiéndose utilizar los materiales más apropiados para su fabricación, todo ello dentro de la esencialidad inalterada que queda resumida en la siguiente

N O T A

55 EN RESUMEN: La presente Patente de Invención que por veinte años se solicita para España, ha de recaer sobre las siguientes reivindicaciones:

60 1ª.- "PERFECCIONAMIENTOS INTRODUCIDOS EN LA CONSTRUCCION DE BRAZOS ARRANCADORES DE REMOLACHA", caracterizados por la previsión de un elemento arrancador constituido básicamente por una cuchilla horizontal y una reja los cuales, formando una misma pieza, están soldados a una llanta plana y normalmente recta, sujeta por su parte alta al apero portador.

65 2ª.- "PERFECCIONAMIENTOS INTRODUCIDOS EN LA CONSTRUCCION DE BRAZOS ARRANCADORES DE REMOLACHA", según la reivindi-



cación anterior, caracterizados porque el citado elemento arrancador queda solidarizado con la llanta por soldadura del borde lateral de la cuchilla con el extremo inferior de la misma.

70

3ª.- "PERFECCIONAMIENTOS INTRODUCIDOS EN LA CONSTRUCCION DE BRAZOS ARRANCADORES DE REMOLACHA", según las reivindicaciones anteriores, caracterizado porque la mencionada cuchilla presenta un borde dorsal en su cara superior, en cuyo borde se constituye una base-soporte de unas varillas conformadas normalmente en arcos de gran radio, quedando sujetas estas últimas en la primera, merced a tornillos prisioneros alojados en correspondientes taladros practicados en dicha base-soporte.

75

4ª.- Por último, se reivindica la protección jurídica que por veinte años se solicita para España por - - - - - "PERFECCIONAMIENTOS INTRODUCIDOS EN LA CONSTRUCCION DE BRAZOS ARRANCADORES DE REMOLACHA"

80

Todo conforme queda expresado en la presente memoria descriptiva que consta de cuatro folios mecanografiados a una sola cara y una hoja de planos que se acompaña.

85

Madrid, 30 DIC. 1967

P.A.,

PEDRO FELLI MAÑA
D.P.

348.848

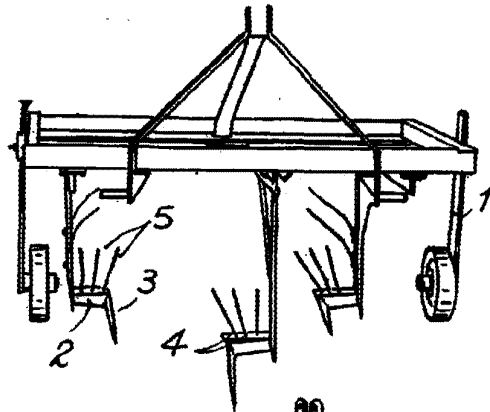


FIG. 1

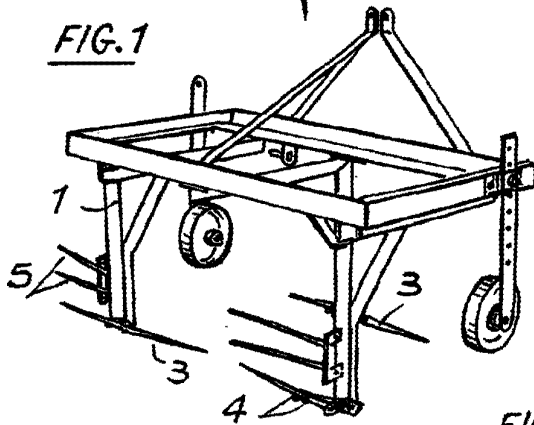


FIG. 2

Madrid, 2 ENE. 1968
P.A.

PEDRO TAMU NAÑA