

348821



PATENTE DE INVENCION
B.2209.3

348821

Memoria Descriptiva

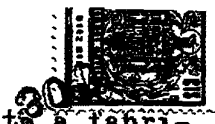
sobre:

"PERFECCIONAMIENTOS EN LA CONSTRUCCION DE MAQUINAS CENTRIFUGADORAS"

Solicitante: COMMISSARIAT A L'ENERGIE ATOMIQUE, entidad francesa, residente en 29, rue de la Fédération, Paris 15e, Francia.

La presente invención se relaciona con una serie de perfeccionamientos aportados en las máquinas centrifugadoras, especialmente en lo que concierne al montaje y realización de los fondos de las escudillas o partes giratorias de estos aparatos.

5.



Por razones de comodidad en cuenta a fabri-
cación se refiere, en efecto se sabe que la escudilla
de una centrifugadora de gran velocidad está generalmen-
te equipada de dos fondos desmontables, cuyo montaje so-
5. bre una virola cilíndrica lateral, necesita un cuidado
especial, habida cuenta de las tensiones debidas a la
velocidad de centrifugación que se ejerce en toda la
escudilla; estas tensiones corren el peligro, si no se
toman las debidas precauciones, de hacer al montaje de-
10. fectuoso y, por tanto, de deteriorar rápidamente la má-
quina.

La presente invención, tiene por objeto una
serie de perfeccionamientos aportados en tales máquinas
centrifugadoras que permiten precisamente asegurar una
15. duración mecánica, particularmente mejorada de la escu-
dilla giratoria, merced a un montaje especial de la vi-
rola y de los fondos asociados.

Con tal fin, una centrifugadora según el pre-
sente invento, comprende una escudilla constituida de
20. una virola lateral y dos fondos, caracterizandose porque
la citada virola y cada uno de dichos fondos, se unen, con
interposición de una junta de estanquidad, mediante
pernos repartidos sobre la periferia de la citada viro-
25. la y que atraviesan dicho fondo normalmente al mismo, es-
te fondo y la citada virola, se empotran uno en otro,
según una superficie de contacto que presenta una incli-
nación sobre el eje de la citada escudilla y según una
segunda superficie perpendicular a este eje.

30. Debido a la simetria rigurosa de la escudilla



giratoria alrededor de su eje de rotación, la superficie de contacto presenta un perfil cónico cuyo vértice se sitúa sobre el eje, particularmente en una región exterior a la escudilla, permitiendo este perfil, por una parte, asegurar con precisión el centrado del fondo considerado sobre la virola y, por otra, suprimir durante el funcionamiento el ovalamiento del extremo de esta virola, así como obtener una limitación de las tensiones producidas a la altura del montaje entre el fondo y la virola.

10.

Las características y ventajas anteriores, aparecerán más explícitamente detalladas a continuación, merced al ejemplo de realización que sigue dado a título de ejemplo indicativo pero no limitativo.

15.

Haciendo referencia al dibujo adjunto, que muestra una vista esquemática en sección de una porción de virola cilíndrica y de un fondo de una escudilla de centrifugadora unidos conforme a la invención, se representa por 1 una parte de una escudilla de centrifugadora que comprende una virola cilíndrica 2 asociada en uno de sus extremos a un fondo, desmontable 3. El montaje de la virola y del fondo, se realiza por medio de pernos tales como 4, que atraviesan el fondo 3 a través de mandrilados 5 dispuestos perpendicularmente al plano del fondo considerado. Cada perno 4 comprende una porción extrema 6, que se atornilla en un orificio fileteado de la virola 2 y, se inmoviliza en su otra porción extrema 7, por medio de una tuerca 8 que aplica una arandela 9 contra el fondo 10 de un alojamiento 11 provisto en el fondo 3. La arandela 9 se

20.

25.

30.



se monta con tolerancias mínimas, tanto en el mandri-
lado del alojamiento 11 como alrededor del perno 4 para,
de este modo, asegurar el centrado de aquel y evitar,
particularmente, su desplazamiento bajo la acción de la
5. fuerza centrífuga. La misma función puede asegurarse
por un apoyo o saliente de la tuerca 8. Una junta de es-
tanquidad 12 se monta en la superficie de la virola en-
frente del fondo, en el interior de una garganta 13,
asegurando de este modo dicha junta en el momento del
ajuste la estanquidad de la escudilla 1, con respecto al
10. exterior.

Conforme a la invención, el montaje proce-
dente se efectúa mediante empotramiento de la virola 2
y del fondo 3, uno en otro de manera que estas dos pie-
zas queden en contacto a lo largo de una superficie 14
15. inclinada sobre el eje (no representado) de la escudi-
lla y, que presenta, como consecuencia, un perfil cóni-
co cuyo vértice se sitúa sobre el eje en el exterior
de la escudilla. Con tal fin, el fondo 3 comprende un
talón 15 mientras que la virola 2, presenta un rebajo
20. 16 complementario, en el que vienen a situarse el talón.

La disposición anteriormente descrita per-
mite de este modo, asegurar con precisión el centrado
del fondo sobre la virola, quedando en 17 un ligero
25. juego longitudinal entre ambas piezas antes del ajuste
y realización de la estanquidad. La evaluación del va-
lor del juego, cuyo orden de magnitud es de 0,1 mm.,
por ejemplo, puede controlarse visualmente en el momen-
to de la aproximación de las dos piezas. La anulación
30. de este juego, en el momento del ajuste, da una tensión



previa tal, que el centrado de este modo realiza
conserva, cualquiera que sea, la velocidad de rotación
de la escudilla, sin posibilidad de desplazamiento rela-
tivo de las dos piezas.

5. El empotramiento de la virola 2 y de su fondo
3, merced a la superficie cónica 14, permite igualmente
evitar el ovalamiento de la porción extrema de la viro-
la a la altura del montaje, limitando a la vez las ten-
siones en este lugar a valores inferiores a las tensio-
nes tangenciales en la virola en un punto relativamente
10. alejado del empotramiento. En efecto, la presión ejer-
cida en un punto cualquiera de la superficie 14, por el
fondo 3 sobre la superficie correspondiente de la viro-
la 2, permite transmitir sobre el fondo asimilado a un
15. disco, las tensiones sobre la virola semejante a un tu-
bo. Ahora bien, se sabe que las tensiones en un disco
son inferiores a las de un tubo del mismo diámetro.
Igualmente se pondrá de manifiesto que la reacción de-
bida al esfuerzo de unión entre el fondo y la virola,
20. merced a los pernos 4, se aplica esencialmente sobre
el talón 15, creando un momento que compensa en parte
al debido a la fuerza centrífuga que se ejerce sobre la
virola.

25. Quede bien entendido, que la invención no
se limita a la forma de realización descrita y represen-
tada, sino por el contrario abarca todas las varian-
tes.

N O T A

30. Descrita suficientemente la naturaleza del
invento, así como la manera de realizarlo en la prácti-



ca, debe hacerse constar que las disposiciones anteriormente indicadas son susceptibles de modificaciones de detalle en cuanto no alteren su principio fundamental.

También ha de hacerse constar que la presente invención

5. corresponde a una solicitud de Patente presentada en Francia con fecha y número siguientes, 6 de enero de 1.967, número PV.90.301, acogiéndose por lo tanto a los beneficios que conceden los Convenios Internacionales en vigor, siendo lo que constituye la esencia del referido invento y por lo que se solicita Patente de Invención en España por 20 años sobre "Perfeccionamientos en la construcción de máquinas centrifugadoras", caracterizándose por lo siguiente:

15. 1ª.- Perfeccionamientos en la construcción de máquinas centrifugadoras, del tipo que comprenden una escudilla constituida por una virola lateral y dos fondos, se unen con interposición de una junta de estanquidad, mediante pernos repartidos sobre la periferia de la citada virola y que atraviesan dicho fondo normalmente al mismo, este fondo y dicha virola se empotran uno en otro, según una superficie de contacto que presenta una inclinación sobre el eje de la citada escudilla y según una segunda superficie perpendicular a este eje.

25. 2ª.- Perfeccionamientos según la reivindicación 1ª, caracterizados porque la citada superficie de contacto presenta un perfil cónico cuyo vertice se sitúa sobre el eje de rotación en una región exterior a dicha escudilla.

30. 3ª.- Perfeccionamientos según la reivindi-



cación 1ª, caracterizados porque dicho fondo comprende un talón periferico que se ajusta sobre un rebajo complementario de dicha virola y de la citada segunda superficie.

5. 4ª.- Perfeccionamientos según la reivindicación 1ª, caracterizados porque los citados pernos se sitúan mas cerca del eje de la citada escudilla que del citado talón, determinado su ajuste sobre la citada escudilla un momento que se opone al debido a la fuerza centrífuga.

10. 5ª.- Perfeccionamientos en la construcción de máquinas centrifugadoras, tal y como quedan sustancialmente descritos en la presente Memoria, e ilustrados en el adjunto dibujo.

15. Esta Memoria consta de siete hojas escritas a máquina por una sola cara.

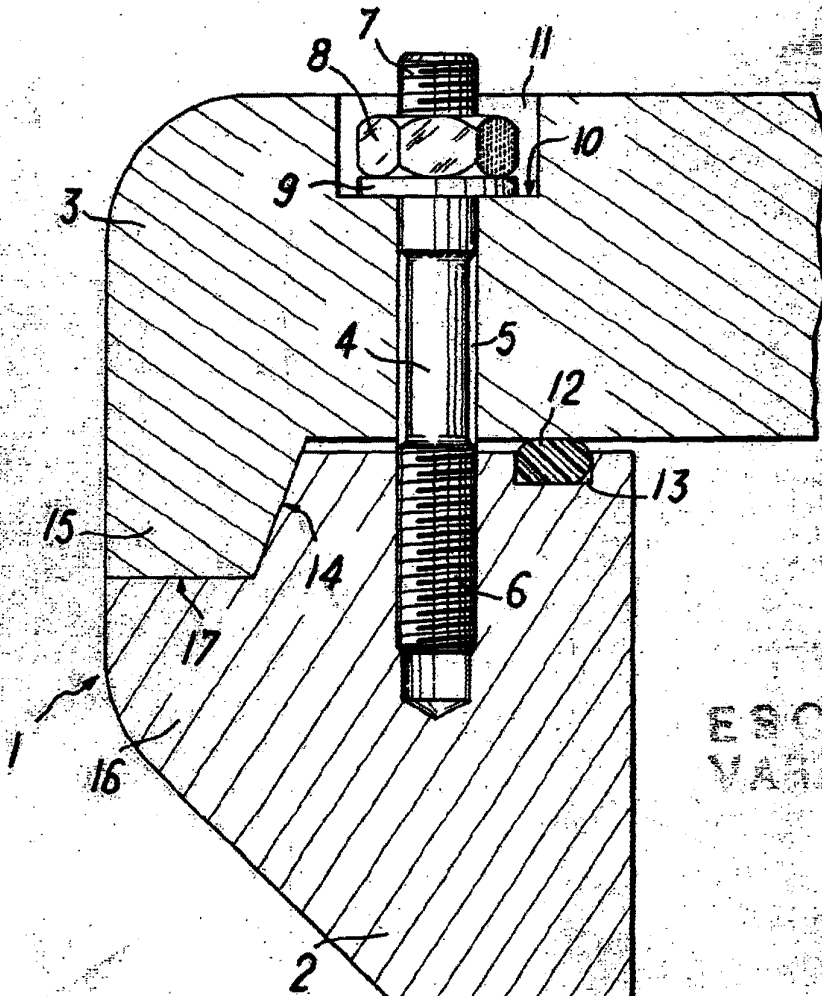
Madrid,

COMMISSARIAT A L'ENERGIE ATOMIQUE,

GOMEZ ACEBO Y MODEI
p. p. Firmada: F. Hernández Ruiz

30 DIC 1967

348821



ESPANA
PATENTE

30 DIC 1950

GOMEZ ACEBO Y MODESTO
S. A. P. O. BOX 100, MADRID, SPAIN