

348757

PATENTE DE INVENCION

29 D



## Memoria Descriptiva

sobre:

"PERFECCIONAMIENTOS EN DISPOSITIVOS DE REGULACION  
PARA DISTRIBUIDORES".

*Solicitante:* TALLERES CATALUÑA, S.A., entidad española, residente  
en Avda. de Cataluña, 218 ZARAGOZA

La presente invención se refiere a perfeccionamientos en dispositivos de regulación para distribuidores, especialmente en dispositivos para la regulación de distribuidores de servo-mecanismos, en los que dicho distribuidor es movido por una palanca o brazo de accio-

5.



29 DIC 1957

namiento, bien directamente o por intermedio de un elemento dispuesto entre dicho brazo o palanca y el distribuidor.

5. Para conseguir un perfecto funcionamiento de estos distribuidores, es necesario que la posición relativa ocupada por el mismo correspondiente a la de equilibrio o posición que podemos llamar cero de la palanca o brazo de accionamiento, sea perfecta. Sin embargo, debido a que el desplazamiento que es necesario originar en el distribuidor es muy pequeño para conseguir uno u otro efecto, como puede ser el paso de fluido en uno u otro sentido en los servo-mecanismos para desplazar el órgano o pieza a mover en el sentido deseado, en el momento en que el distribuidor no ocupa la posición adecuada que corresponde exactamente a la posición que en ese momento ocupa la palanca o brazo de accionamiento, dicho servo-mecanismo no permite obtener el efecto deseado en toda su amplitud, habiendo de recurrir para evitar esto a un montaje complicado y delicado.

10.

15.

20.

Los anteriores inconvenientes se evitan con el dispositivo de la invención, el cual permite regular exactamente la posición del distribuidor sin necesidad de tener que recurrir a la exactitud del montaje. Al mismo tiempo permite que el mecanizado de las cotas longitudinales de los distintos órganos, requiera menos precisión, ya que la posición exacta del distribuidor puede conseguirse mediante el regulador de la invención.

25.

En determinadas aplicaciones, como son los servo-mecanismos, cuyas condiciones influyen directa-

30.



mente en el reglaje del distribuidor, puede adaptarse dicho distribuidor al servo-mecanismo gracias al regulador de la invención.

5. Como aclaración de todo lo anteriormente expuesto, seguidamente se hace una descripción mas detallada de la invención con referencia a los dibujos adjuntos, en los cuales se muestra una forma de realización dada a título de ejemplo no limitativo, aplicados sobre un servo-mecanismo, siendo:

10. La figura 1, una sección esquemática del servo-mecanismo con el regulador de la invención incorporado, ocupando el distribuidor la posición correcta.

15. La figura 2, una vista similar a la de la figura 1 con el distribuidor desplazado hacia la derecha.

La figura 3, una perspectiva de un mecanismo, tal como un servo-mecanismo con el regulador de la invención incorporado.

20. La figura 4, una perspectiva del regulador de la invención.

25. Como puede verse en la figura 1, el regulador 1 de la invención va dispuesto entre el distribuidor 3 del servo-mecanismo y el extremo 4 de la palanca de accionamiento del mismo. El regulador 1 lleva sus extremos roscados, fijandose al cuerpo 2 rosacado interiormente. De este modo, al girar en uno u otro sentido el regulador 1, los elementos dispuestos entre el extremo 4 de la palanca o brazo de accionamiento y el distribuidor 3 se desplaza en el sentido correspondiente, ajustando la

30.



distancia que separa al citado extremo 4 y al distribuidor 3.

5. En esta figura 1, el distribuidor 3 ocupa la posición correcta, mientras que en la figura 2 se muestra ligeramente desplazado hacia la derecha, pudiendose conseguir la posición central en la figura 1 girando al regulador 1 el número de vueltas precisa.

10. El accionamiento del regulador 1 puede efectuarse como se representa en la figura 3, a base de practicar una o mas ventanas en el cuerpo 2 en que se fija dicho regulador, ventana a través de la cual puede introducirse, por ejemplo, el extremo de un destornillador cuya boca encaja en los rebajos producidos en el regulador 1, como se aprecian en la perspectiva del mismo dad en la figura 4.

15. De esta forma mediante un destornillador o cualquier otra herramienta apropiada, puede girarse el citado regulador 1 en uno u otro sentido facilmente.

20. La disposición del regulador, de la invención permite, en la construcción de distribuidores en general, mecanizar las cotas longitudinales de los distintos elementos con menos precisión, ya que, la regulación exacta puede conseguirse con el dispositivo de la invención.

25. En aplicaciones concretas, como son los servo-mecanismos, cuyas condiciones influyen directamente en el reglaje del distribuidor, puede adaptarse dicho distribuidor al servo-mecanismo con este regulador.

N O T A

30. Descrita suficientemente la naturaleza del

29 DIC.



invento, así como la manera de realizarlo en la práctica, debe hacerse constar que las disposiciones anteriormente indicadas son susceptibles de modificaciones de detalle en cuanto no alteren su principio fundamental, siendo lo que constituye la esencia del referido invento y por lo que se solicita patente de invención por 20 años en España, sobre: " PERFECCIONAMIENTOS EN DISPOSITIVOS DE REGULACION PARA DISTRIBUIDORES", caracterizándose por lo siguiente:

5.

10.

15.

20.

25.

30.

1ª.- Perfeccionamientos en dispositivos de regulación para distribuidores, especialmente en dispositivos para la regulación de distribuidores de servomecanismos, en los que dicho distribuidor es movido por una palanca o brazo de accionamiento, caracterizados porque entre el distribuidor y la palanca o brazo de accionamiento, se dispone un casquillo roscado en sus extremos, el cual se aloja en una cámara roscada interiormente, de modo que al girar dicho casquillo en uno u otro sentido se desplace axialmente, ajustando la distancia entre el distribuidor y el extremo de la palanca o brazo de accionamiento.

2ª.- Perfeccionamientos según la reivindicación 1ª, caracterizados porque el regulador dispone en su periferia de unos rebajos o muescas, a las cuales se tiene acceso mediante una ventana practicada en la cámara en que se aloja dicho regulador, a través de la cual puede introducirse un punzón o herramienta similar que se encaja en dichas muescas para efectuar el giro del regulador en uno u otro sentido.



3ª.- "Perfeccionamientos en dispositivos de regulación para distribuidores", tal y como queda sustancialmente descrito en la presente memoria, e ilustrado en los adjuntos dibujos.

5: Esta memoria consta de seis hojas escritas a máquina por una sola cara.

29 DIC. 1987

Madrid,

TALLERES CATALUÑA, S.A.

J. GOMEZ ACEBO Y MODEI  
Firmado: E. Hernández Ruiz

TALLERES CATALUÑA S.A. BARCELONA

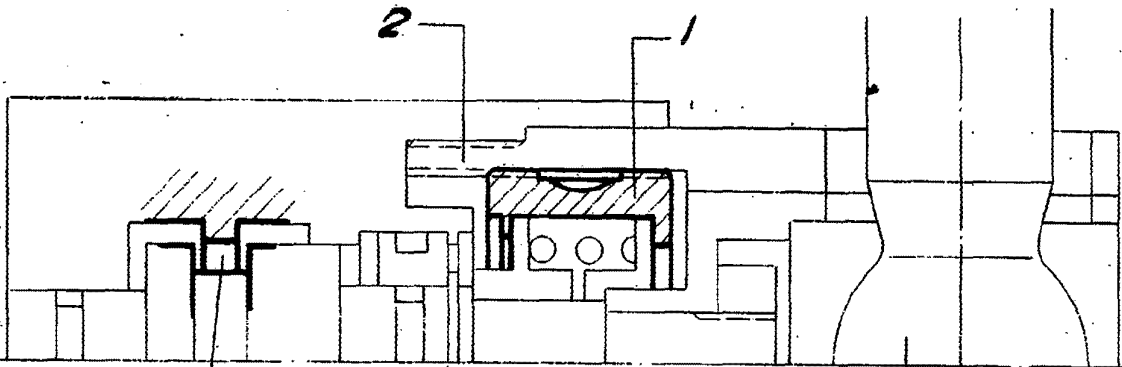


FIG. 1

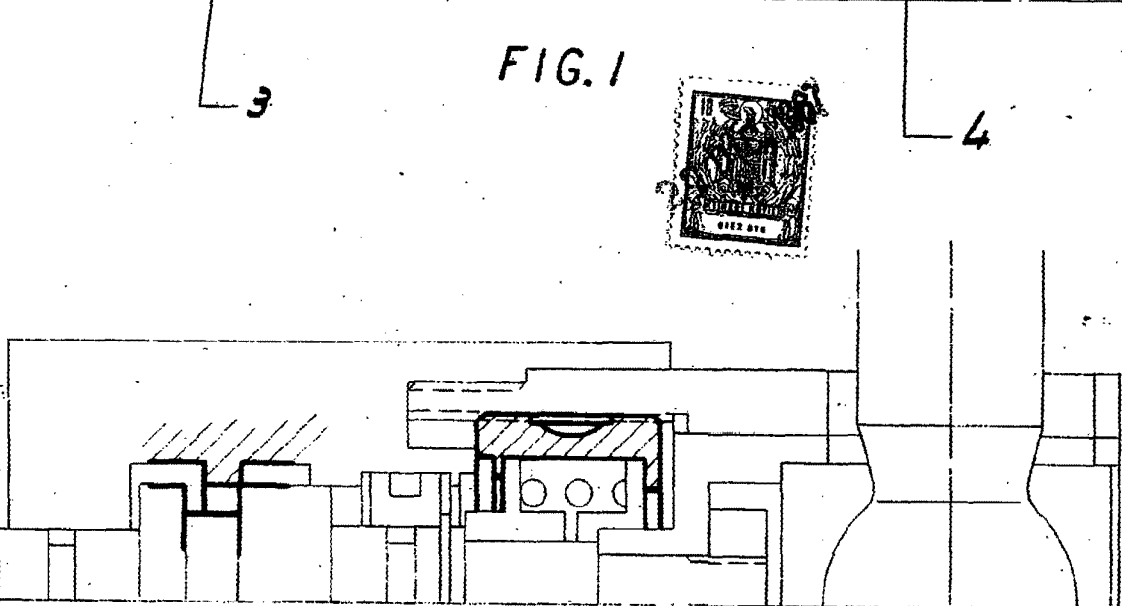


FIG. 2

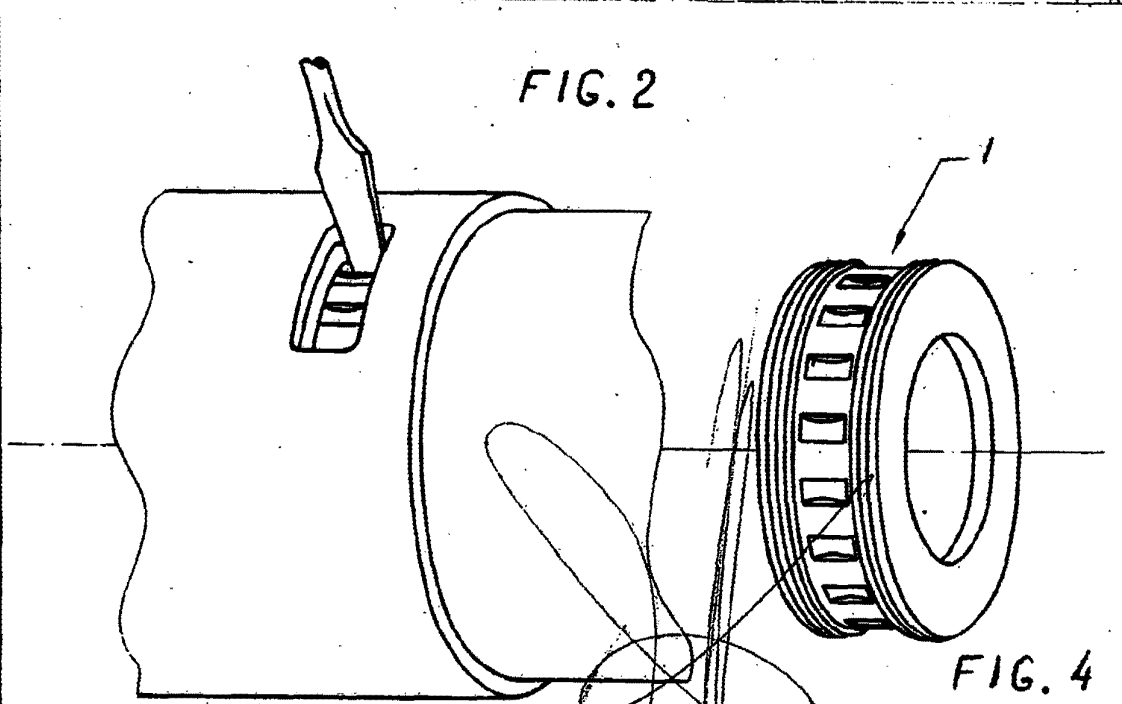


FIG. 4

FIG. 3  
MADRID, DICIEMBRE 1967  
ESCALA VARIABLE