

348671

27 DIC. 22



PATENTE DE INVENCION

Memoria Descriptiva

sobre:

"Perfeccionamientos en sistemas de fijación de clavijas de alimentación y portalámparas sobre circuitos impresos invertidos"

Solicitante: ETABLISSEMENTS Ed. JAEGER S.A.,
entidad francesa, residente en
2, rue Baudin, LEVALLOIS-PERRET-Seine,
Francia.

5.

El uso de los circuitos impresos es corriente en los aparatos eléctricos, pero las placas que soportan estos circuitos están situadas de tal modo que la cara activa se encuentra en el exterior, lo que presenta numerosos inconvenientes,

27 DIC



en particular riesgos de corto-circuitos si las partes conductoras no están protegidas por barnices, y riesgos de deterioro de las partes conductoras por la acción de choques.

5. La presente invención tiene por objeto prever circuitos impresos cuya cara activa se encuentra

en el interior, lográndose por tanto una protección eficaz de estos circuitos. Las placas soporte de estos circuitos impresos pueden entonces, y al mismo tiempo, servir de fondo de caja a los aparatos, pero pueden también estar situados en el interior de las cajas, en particular cuando se desean aparatos estancos.

15. Esta realización presenta el problema de la fijación, en particular de las clavijas de conexión y de los portalámparas. La presente solicitud tiene también por objeto resolver este problema.

20. La figura 1, representa una realización de la fijación de las clavijas;

La figura 2, es una vista lateral de esta realización antes del plegado del talón;

La figura 3, es una vista en planta de esta misma realización;

25. La figura 4, representa otra forma de realización de la fijación de las clavijas;

La figura 5, es una vista lateral de esta nueva realización;

30. La figura 6, es una vista en planta de esta nueva realización;



La figura 7, es una vista en sección tomada por la línea A-A de la figura 8 de un cajetín de lámparas de posición alimentada por circuito impreso.

5. La figura 8, es una vista en sección tomada por la línea B-B de la figura 7 del cajetín, de lámparas de posición; y

La figura 9, es una vista en planta del cajetín de lámparas abierto.

10. En una primera forma de realización (figuras 1, 2, 3), los talones 1 de las clavijas, atraviesan una sola vez la placa soporte del circuito impreso, plegándose de forma que establezcan el contacto entre las clavijas 2 y las partes activas 3 de los circuitos impresos. Estas clavijas están cubiertas por un bloque de unión cualquiera que completa su conservación.

15. En la otra forma de realización (figuras 4, 5, 6), los talones 1 atraviesan dos veces la placa soporte, plegándose dos veces. Estas clavijas están cubiertas por un bloque de unión cualquiera, como en el caso de la realización anterior.

20. Tanto en una u otra forma de realización, el talón de cada clavija puede estar plegado hacia la otra clavija, o al lado opuesto de la otra clavija.

25. La fijación de los portalámparas se obtiene mediante un cajetín 4 constituido de materia moldeada (figura 7, 8, 9). Este cajetín 4 se compone de dos partes, una base 5 provista de un collarín 6

30.



5. y una cubierta 7. La cubierta 7 está articulada sobre el cajetín 4 mediante una charnela 8 constituida igualmente mediante moldeo. El collarín 6 del cajetín 4; soporta una arandela elástica 10 sobre la cara exterior 11 del circuito. La cubierta 7 mantiene en situación en el cajetín 4, dos conexiones 16 y 17 que aseguran la unión eléctrica del portalámparas con la lámpara. La cubierta 7 está bloqueada sobre el cajetín 4, por intermedio de uno o más enganches 14 tal y como se representa en la figura 8. La unión eléctrica entre el conjunto portalámparas y el circuito impreso se realiza merced a la arandela 10 que mantiene elásticamente en apoyo las partes 15 de las conexiones 16 y 17, contra las partes conductoras 3 del circuito impreso 9.

10. N O T A

15. Descrita suficientemente la naturaleza del invento, así como la manera de realizarlo en la práctica, debe hacerse constar que las disposiciones anteriormente indicadas son susceptibles de modificaciones de detalle en cuanto no alteren su principio fundamental. También se hace constar que el invento corresponde a una Solicitud de Patente presentada en Francia nº PV. 95.741 de 21 de febrero de 1967 acogiéndose, por lo tanto, a los beneficios que conceden los Convenios Internacionales en vigor, siendo lo que constituye la esencia del referido invento y por lo que se solicita Patente de Invención por 20 años en España: "PERFECCIONAMIENTOS EN SISTEMAS DE FIJACION DE CLAVIJAS DE ALIMENTACION

20.

25.

30.



Y PORTALAMPARAS SOBRE CIRCUITOS IMPRESOS INVERTIDOS"; caracterizándose por lo siguiente:

5. 1ª - Perfeccionamientos en sistemas de fijación de clavijas de alimentación y portalámparas sobre circuitos impresos invertidos, caracterizados porque sobre el soporte del circuito impreso se disponen las clavijas de alimentación, con talón plegado, atravesando dicha placa, cubriéndose las clavijas con un bloque de unión y porque los portalámparas, alojados en un cajetín con cubierta de charnela son sometidos en posición conectada al circuito impreso por una arandela elástica que asegura igualmente la presión necesaria de contacto eléctrico.
10. 2ª - Perfeccionamientos según reivindicación 1ª, caracterizados porque el circuito impreso se dispone con su cara activa en el interior de las cajas que alojan los conjuntos portalámparas sirviendo de fondo de las cajas.
15. 3ª - Perfeccionamientos según reivindicación 1ª, caracterizados porque el circuito impreso se sitúa con la cara activa en el interior de las cajas y sobre el fondo.
20. 4ª - Perfeccionamientos según reivindicación 1ª, caracterizados porque las clavijas atraviesan dos veces el soporte del circuito impreso.
25. 5ª - Perfeccionamientos en sistemas de fijación de clavijas de alimentación y de portalámparas sobre circuitos impresos invertidos, tal y como queda substancialmente descrito en la presente Memoria e ilustrado en los dibujos adjuntos.
- 30.



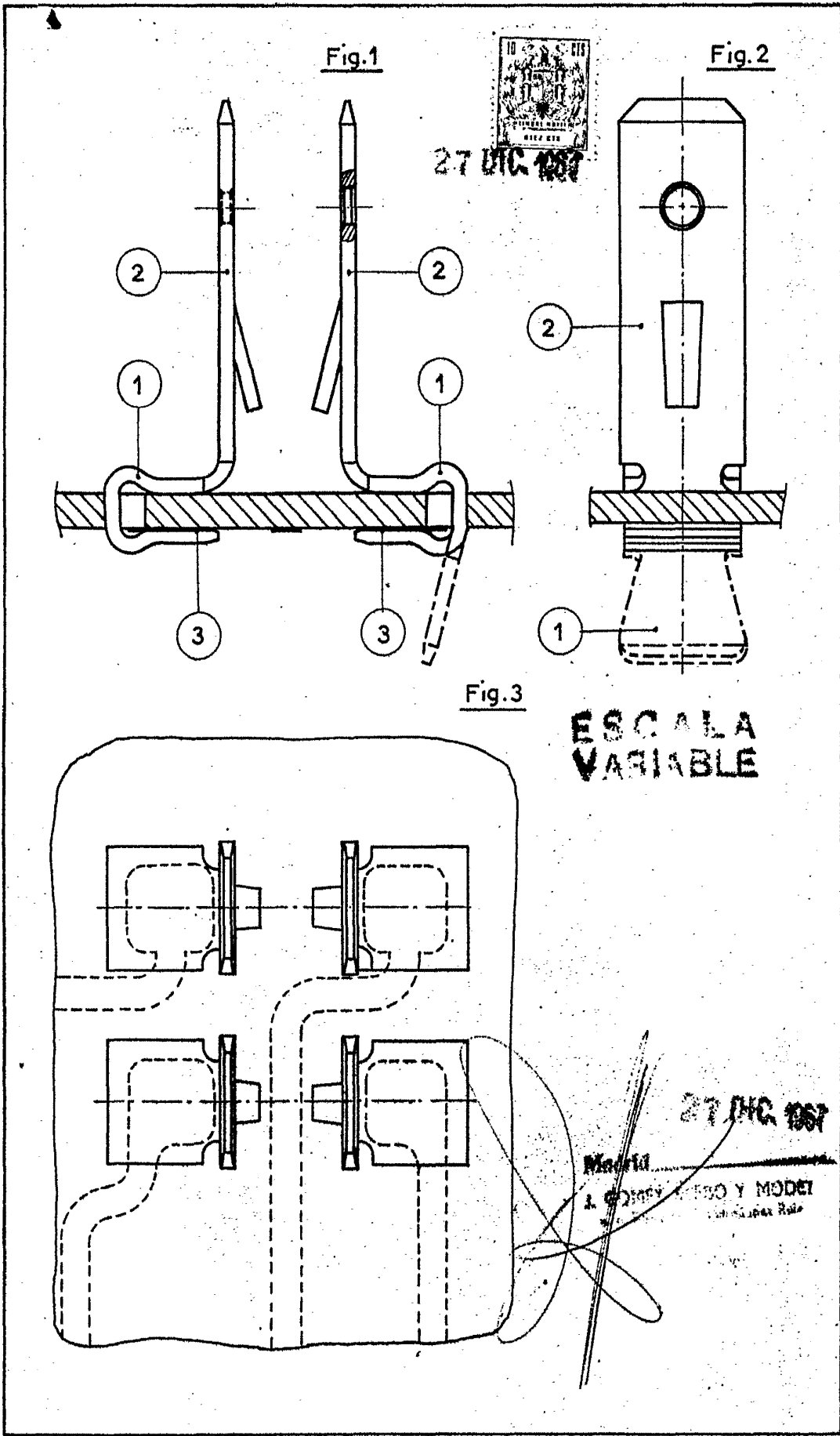
Esta Memoria consta de seis hojas escritas a máquina por una sola cara.

Madrid,

ETABLISSEMENTS SA. JAEGER S.A.,

GOMEZ ACEBO Y MODEY
E. P. Firmado por E. Gómez Acebo y R. Rodríguez Ruiz

27 DIC. 1967



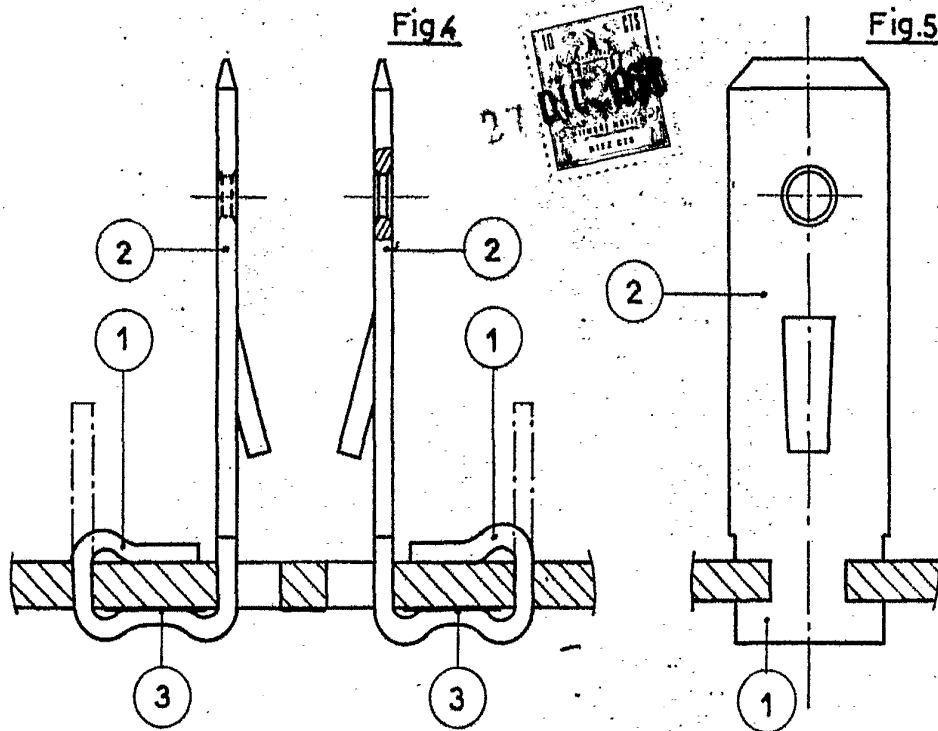
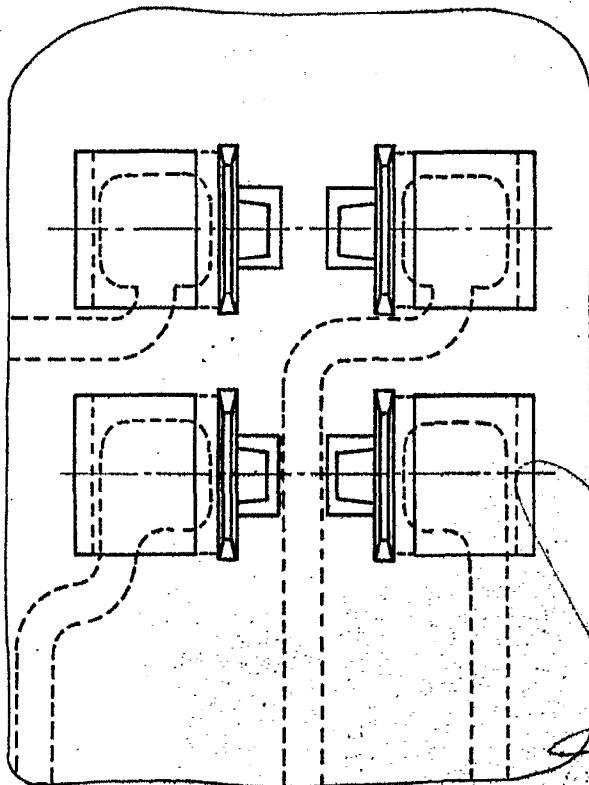


Fig. 6

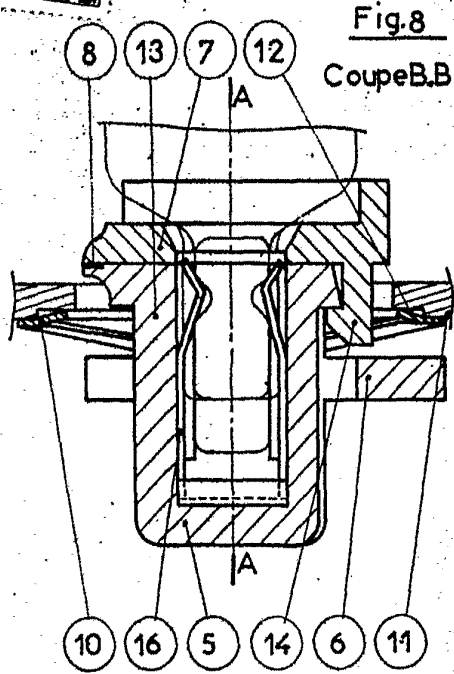
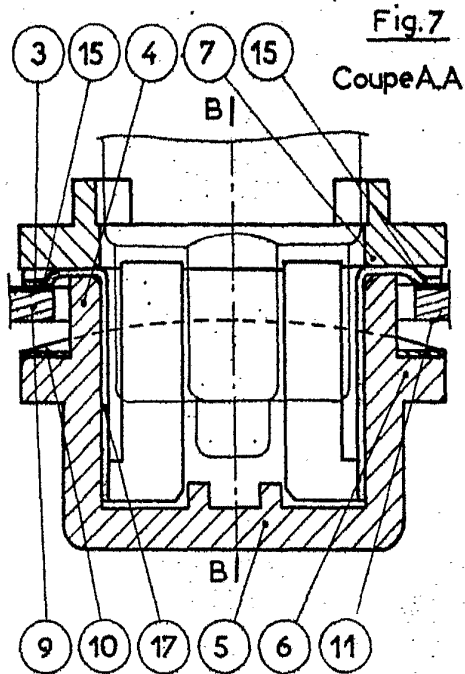
ESCALA
VARIABLE



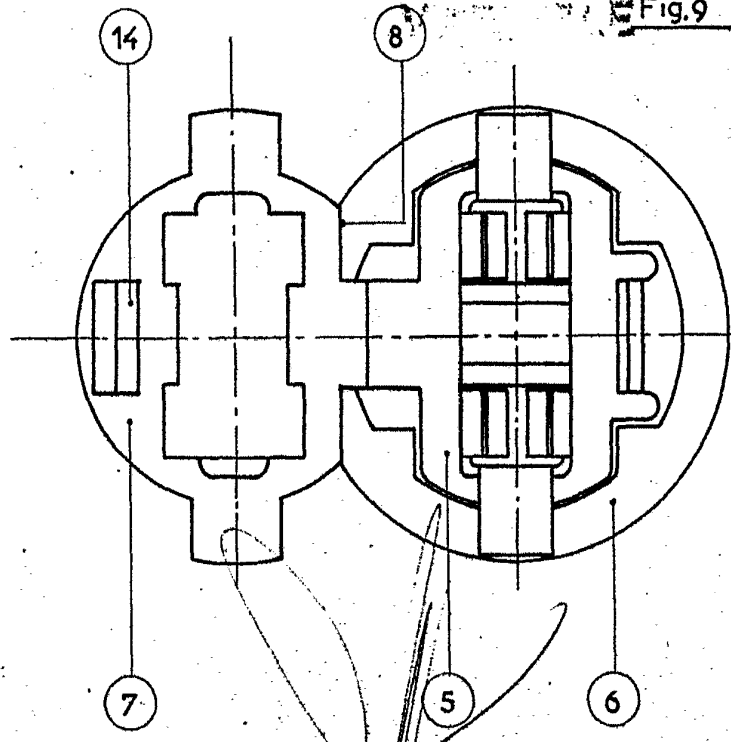
Matr. 27 DIC 1967

A. GOMEZ AGUIRRE Y MOJER
CALLE DE LA PLAZA DE SAN JUAN, 11 - 48001 BILBAO - ESPAÑA

10
27 DIC. 1907



ESCALA



27 DIC. 1907

L. JAEGER & CO. S.A.
Lyon