

348666

27 DIC



1

memoria descriptiva

P A T E N T E D E I N V E N C I O N

Que se solicita en España por VEINTE AÑOS

a favor de DON FELIPE MOR PEREZ, de nacion

alidad española, residente en BARCELONA

calle Ravella, 7 por: "PERFECCIONAMIENTOS

EN LOS AMPLIFICADORES DE VIDEO-FRECUENCIA

PARA RECEPTORES DE TELEVISION".

=====

270



2

En el receptor objeto de esta Patente el amplificador de video es de un solo paso y emplea el pentodo 4 según el plano. Es notorio que para lograr una buena respuesta a las señales rectangulares (condición imprescindible para una buena definición de la imagen), se necesita compensar el efecto de las varias capacidades distribuidas; además se necesita también bloquear a componentes de alta frecuencia de la señal detectada, al objeto de eliminar la posibilidad de realimentaciones ocasionadas por la radiación de dichos componentes; se necesita también bloquear la frecuencia interportadora, de manera que no llegue al tubo de imagen, y sacar dicha frecuencia para destinarla al amplificador de la segunda frecuencia intermedia de sonido.

Una idea más amplia de las características del invento la realizaremos a continuación hacer referencia a la lámina de dibujos que a esta memoria se acompaña en la que, de manera un tanto esquemática y tan sólo por vía de ejemplo se representan los detalles preferidos del invento.

En los dibujos:

Su única figura muestra el esquema completo en relación

27 DIC.



3

con los perfeccionamientos que se proponen.

Comentando las referencias numéricas de dicha lámina efectuaremos la definición del invento.

El punto frío de 10 (secundario del filtro de banda que
5.- manda el detector de video), está conectado a la masa común por medio del condensador de paso 21.

La salida del diodo 1 está filtrada, para la alta frecuencia, por medio del condensador 22, conectado entre el ánodo del diodo y dicho punto frío de 10.

10.- Entre el ánodo del diodo de detección 1 y la reja de mando del pentodo amplificador de las video-frecuencias está dispuesta una red de filtraje constituida por las inductancias 11, 12 y 13 que ofrecen una elevada reactancia para la frecuencia intermedia y sus armónicos; el punto de conexión

15.- entre 12 y 13 está derivado a masa por el condensador de paso 23, de pequeño valor, que sirve para atenuar las altas frecuencias; en serie con la inductancia 13 está conectada también la inductancia amortiguada la que sirve para mejorar la respuesta a las ondas rectangulares, compensando

20.- sando los efectos de las capacidades del circuito.

2701



4

La carga del detector está representada por el resistor 26, conectado en serie con la inductancia amortiguada 2 que, como dicha la contribuye a la compensación de los efectos de las capacidades del circuito.

5.- Entre el punto frío de 10 y el punto frío de la carga del detector, esta conectada para un filtro y bloquear la alta frecuencia; dicho filtro está constituido por el resistor 16 y condensador 24.

10.- El punto caliente 4a de la carga del detector está conectado a la reja de mando del pentodo amplificador de las video-frecuencias a través de una resistencia 27, que con la capacidad de entrada de dicho pentodo constituye un filtro paso-bajo que sirve para reducir ulteriormente las componentes de alta frecuencia. Además dicha resistencia reduce las realimentaciones entre el circuito de placa y el circuito de reja del pentodo 4 y elimina la tendencia al enganche en relación con la frecuencia interportadora:

Dicha red interpuesta entre el diodo 1 y la reja de mando del pentodo 4 está dimensionada para la mejor res-respuesta a las señales rectangulares en condiciones norma

27 DIC. 

les de detección.

- El pentodo -4- está realimentado negativamente de corriente por medio del resistor -28- conectado entre el cátodo y la masa común. Dicha realimentación se hace oportunamente
- 5.- selectiva por medio de los elementos reactivos -27a-, -26a- y -15-; -15- y -26a- resuenan en serie sobre la frecuencia interportadora y, por lo tanto, constituyendo un circuito resonante en paralelo a -28- suben la ganancia del pentodo en correspondencia con dicha frecuencia; -27a- hace subir
- 10.- a su vez, la ganancia del pentodo en correspondencia con la parte superior de la gama de las video-frecuencias.
- La carga anódica de -4- está constituida, a partir de la palca del pentodo mismo, por un circuito antirresonante sobre la frecuencia interportadora -14--30-, por una inductancia amortiguada -3- y por un resistor -30a- conectados
- 15.- en serie entre la placa -4- y el positivo anódico. Además la placa de -4- está conectada, a través de un pequeño condensador -29- a la inductancia -16- que tiene el terminal opuesto conectado a la masa común y una toma conectada a la
- 20.- entrada del amplificador de la frecuencia interportadora

2701



- a través de un pequeño condensador -43- y también conectada a la masa común a través de otro pequeño condensador -42- cuya función es cortocircuitar a masa los eventuales armónicos producidos por el amplificador cuando está en limitación. El condensador -29- y -16- resuenan en serie sobre la frecuencia interportadora y cumplimentan dos funciones; atenuar dicha frecuencia sobre la placa de -4- y sacar la máxima amplitud de la misma a la entrada de dicho amplificador de la segunda frecuencia intermedia de sonido.
- 5.-
- 10.- El circuito antirresonante -14- -30- cumplimenta también dos funciones: permitir al pentodo -4- la máxima ganancia posible en correspondencia a la frecuencia interportadora (al objeto de mejorar la eficacia de la limitación de amplitud por parte de dicho amplificador de la segunda frecuencia intermedia del sonido) y sacar dicha frecuencia de la señal compuesta que llega al tubo de imagen- Por lo tanto, especialmente para mejorar la segunda función, el Q de dicho circuito -14- -30- tiene que ser lo más alto posible y, en todo caso superior a 100 unidades. El punto de conexión entre el circuito antirresonante y -3- se conecta al
- 15.-
- 20.-



cátodo del tubo de imagen a través del grupo -32- 31- que sirve para limitar la corriente máxima del haz electrónico del mismo, tubo.

Del punto de conexión entre -3- y la carga resistiva

- 5.- -30a- se deriva la señal compuesta para el separador de las señales de sincronización; la conexión está hecha por medio de la red, resistor -33- condensados -33- resistores -35- y -36- y condensador -34a- la inductancia -3- sirve para compensar los efectos de la carga de dicha red con referen-
- 10.- cia compuesta a las señales rectangulares. Entre dicho punto y la masa común está también conectado el partidador resistivo -34- -3-, que sirve para la regulación del brillo de la imagen; por efecto de dicha conexión, la reja de mando del tubo de imagen recibe una tensión continua es función de la regulación del cursor de -3a- y de la tensión
- 15.- media de la placa de -4- como consecuencia de éste último hecho se logra una autorregulación del brillo que reduce la criticidad de la regulación manual, sin afectar por ello al nivel del negro.

- 20.- Una vez descrita convenientemente la naturaleza del in-



vento, se hace constar a los efectos oportunos que el mismo no queda limitado a los detalles exactos de ésta exposición, sino que por el contrario, en él, se introducirán aquéllas modificaciones que la práctica pudiera aconsejar siempre que no se varien las características esenciales del invento.

N O T A

Se declara como de propiedad y novedad para todo el territorio español el contenido de las siguientes:

10.-

R E I V I N D I C A C I O N E S:

- 1A.- "Perfeccionamientos en los amplificadores de video-frecuencia para receptores de televisión," caracterizados porque se emplea un amplificador de video-frecuencia de un sólo paso que emplea, a su vez, una válvula del tipo pentodo; la conexión entre el detector de video y la reja de mando de dicha válvula está realizada con una red de inductancias y capacidades que bloquea las componentes de alta frecuencia de la señal de salida del detector y, al mismo tiempo, corrige la respuesta a las video frecuencias. El cátodo de la misma válvula está conectado a la masa común con una impedancia compleja que tiene la función de corre



- gir la respuesta de video e incrementar la linealidad y la ganancia en correspondencia con la frecuencia interportadora. La carga anódica de la misma válvula está constituida por un circuito compeljo que se realiza con un circuito -
- 5.- resonante sobre la frecuencia interportadora, constituido por una pequeña capacidad y por una inductancia, en serie entre sí, conectado entre la placa del pentodo y la masa común (Con la inductancia del lado de la masa); dicha inductancia tiene una toma intermedia que se conecta a la -
- 10.- entrada del amplificador de la segunda frecuencia intermedia de sonido, con un circuito antirresonante de ϕ elevado, ajustado sobre la frecuencia interportadora, que se conecta entre la placa del pentodo y el positivo anódico a través de una inductancia amortiguada y de una resistencia de carga, los tres elementos están en serie entre sí y parten de
- 15.- la placa en el orden siguiente: Circuito antirresonante-inductancia amortiguada-resistencia-positivo anódico. El punto de conexión entre el circuito antirresonante y la inductancia amortiguada está conectado, a través de un grupo R-C,
- 20.- al cátodo del tubo de imagen, y el punto de conexión entre



dicha inductancia amortiguada y la resistencia de carga está conectada, a través de una oportuna red, a la reja de la válvula separadora, y, a través de una resistencia al potenciómetro de regulación del brillo.

- 5.- 2ª.- "Perfeccionamientos en los amplificadores de video frecuencia para receptores de televisión", conforme a la reivindicación 1ª, caracterizados porque la impedancia compleja que se conecta entre el cátodo de dicho pentodo y la masa común, está representada por una resistencia en paralelo con un condensador de oportuna capacidad y un circuito resonante ajustado sobre la frecuencia interportadora.

- 10.- 3ª.- "Perfeccionamientos en los amplificadores de video frecuencia para receptores de televisión", conforme a la reivindicación 1ª, caracterizados porque la red de inductancias y capacidades interpuesta entre el detector de video y el paso amplificador de video, está representado, a partir del ánodo del diodo de detección, por un pequeño condensador conectado entre el ánodo del diodo y el punto frío del circuito, dicho punto frío está derivado a masa por un condensador de paso de la alta frecuencia, que está

27 DIC



11

- conectado a través de un resistor a otro punto frío, también derivado a masa por un condensador de paso, este último punto está conectado a través de otro resistor de desacople, al sistema de regulación del contraste. El ánodo del diodo de detección está también conectado a través de dos inductancias, en series entre sí, a un punto derivado a masa con un pequeño condensador, el mismo punto está conectado a través de dos o tres inductancias entre sí en serie, a otro punto que se conecta a través de un resistor a la reja de mando del pentodo amplificador de video, y se conecta también al resistor que constituye la carga del detector. Este último resistor está conectado al punto frío (al segundo punto frío) del circuito de detección a través de otra inductancia amortiguada que contribuye a la corrección de la respuesta.

4a.- "PERFECCIONAMIENTOS EN LOS AMPLIFICADORES DE VIDEO FRECUENCIA PARA RECEPTORES DE TELEVISION".-

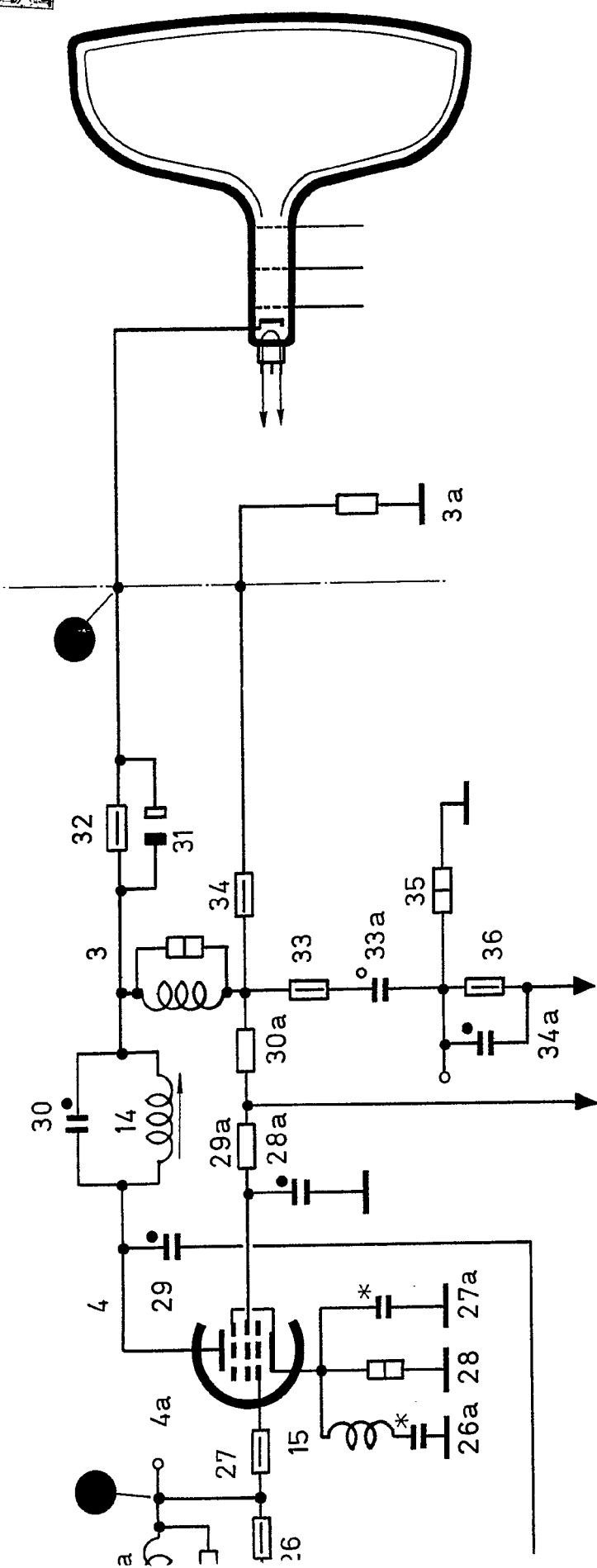
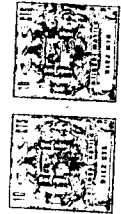
La presente Memoria descriptiva consta de once hojas escritas a máquina por una sola de sus caras.

20.-

Madrid, 27 DIC. 1967
EL AGENTE OFICIAL,

A. L. DE LA HERRAN
P.P.

3A 6600

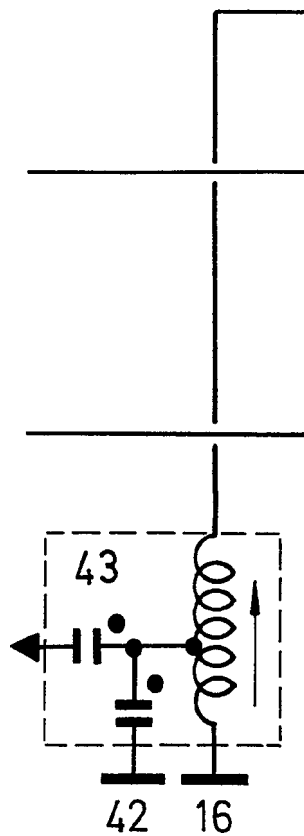
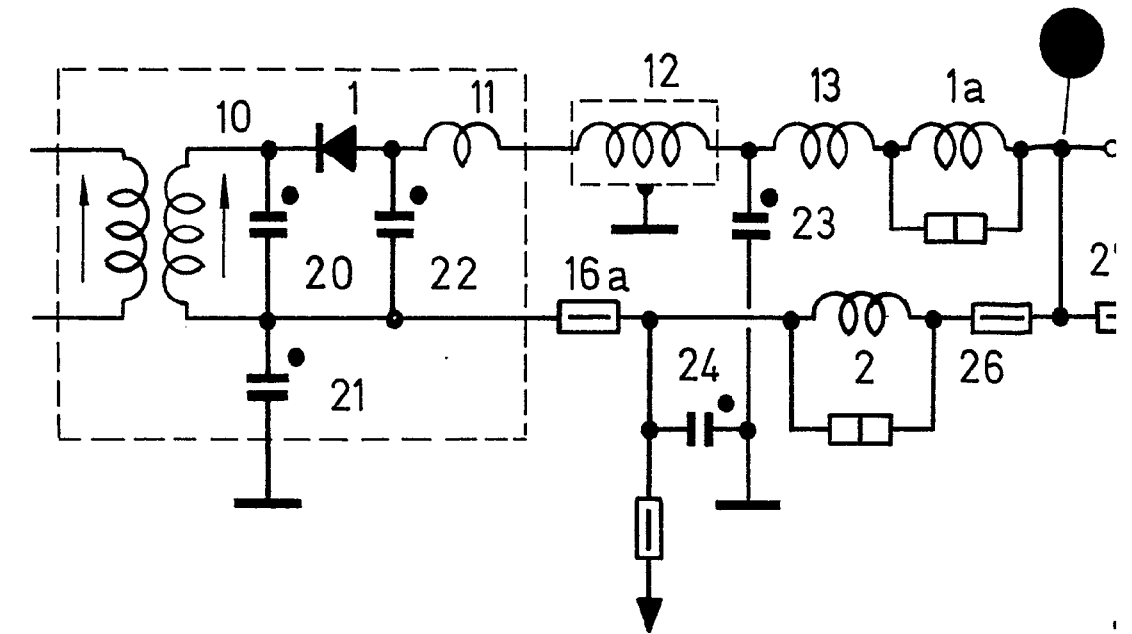


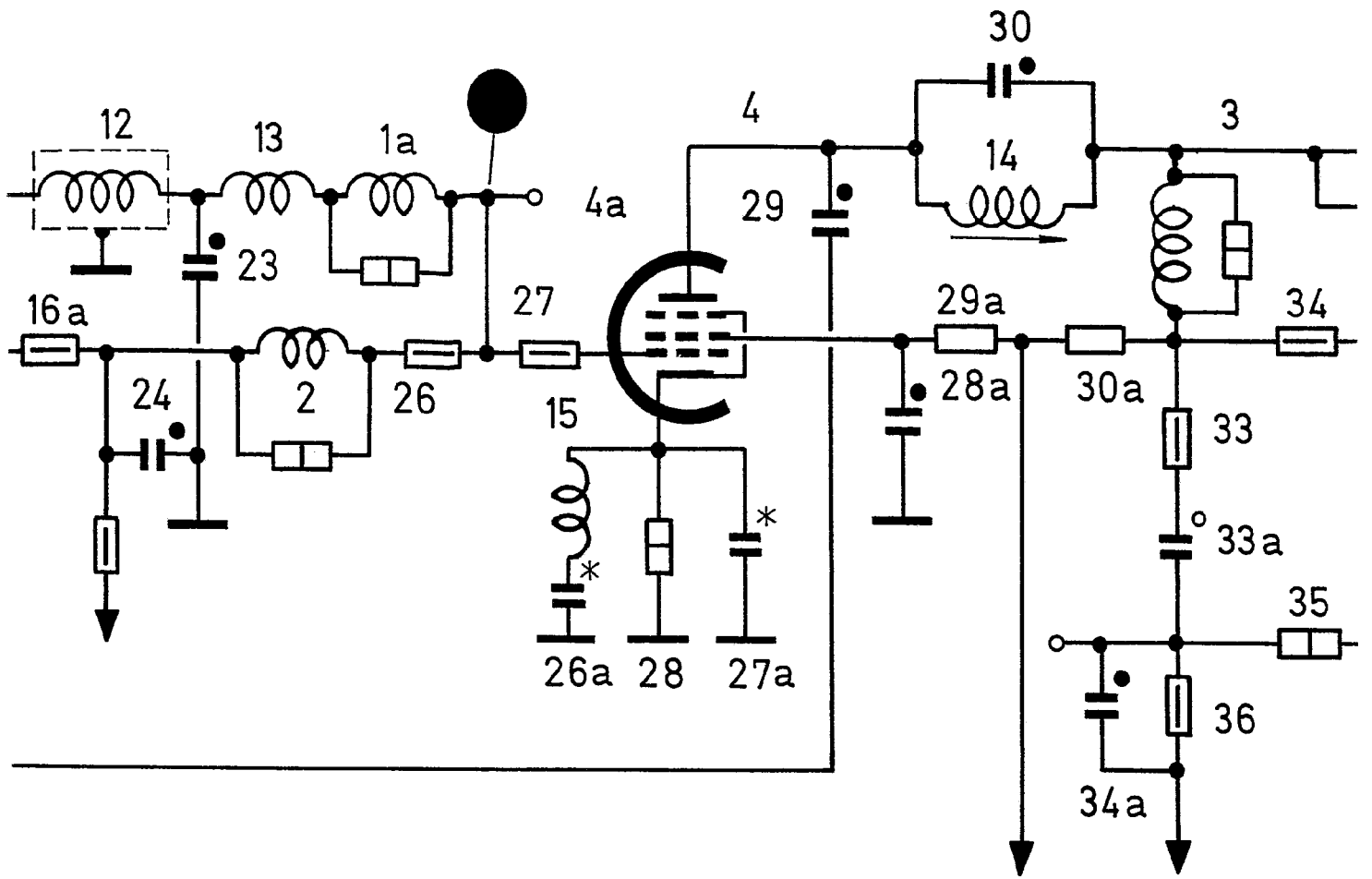
Escala variable
MADRID,

[Handwritten signature]

D. FELIPE MOR PEREZ .

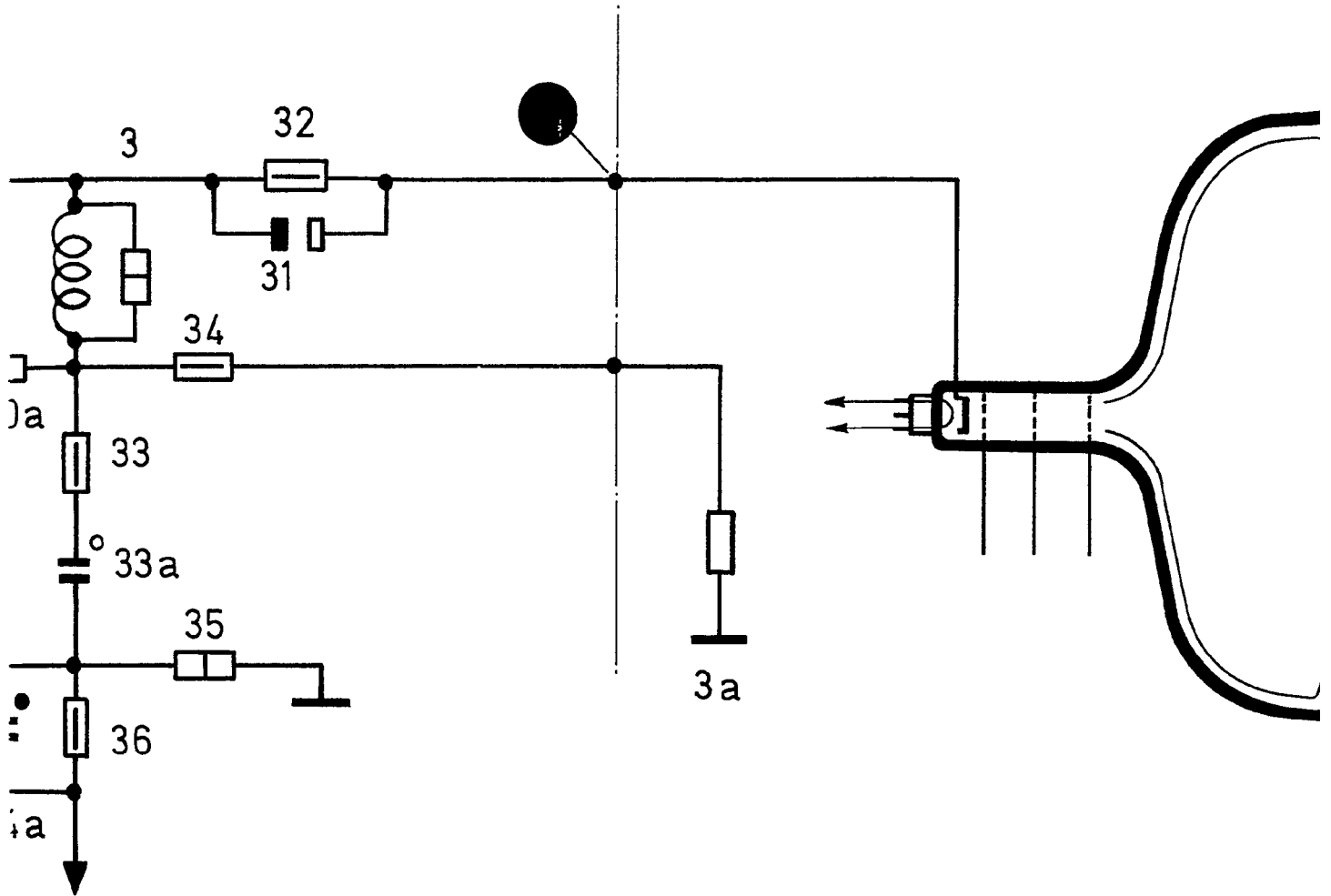
348666





34 66 66

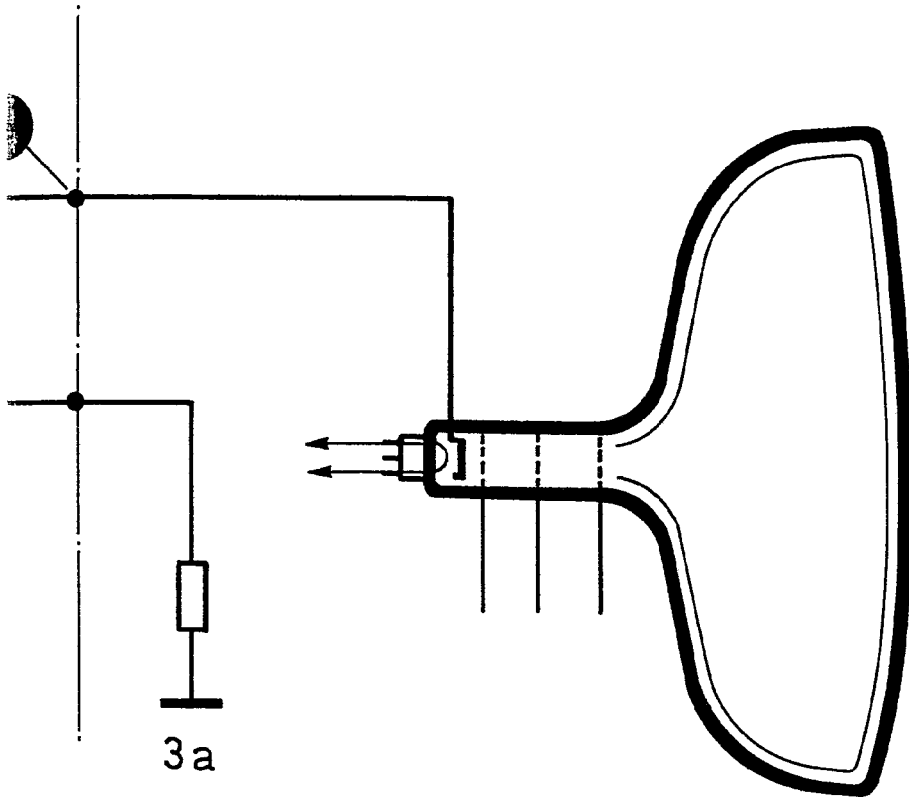
34 66 66



Escala varic
MADRID,

[Handwritten signature]

34 66 33



3a

Escala variable
MADRID,

[Handwritten signature]
1938