

348601

PATENTE DE INVENCION

=====

B.2223-59.



SECCION TECNICA
CLASIFICACION I.P.C.
CLASE <u>B</u> <u>25</u>
SUBCLASE <u>C</u> _____

Memoria Descriptiva

sobre:

"PERFECCIONAMIENTOS EN LA CONSTRUCCION DE GRAPAS ELECTRICAS"

=====

Solicitante: GROUPEMENT ATOMIQUE ALSACIENNE ATLANTIQUE (G.A.A.A.),
entidad francesa, residente en: 100, Avenue Edouard
Heriot, 92 LE PLESSIS ROBINSON, Francia.

=====

La presente invención se relaciona con una grapa eléctrica y más particularmente con los medios asociados a las pinzas de esta grapa para realizar su bloqueo accionado y asegurar su funcionamiento.

5.



Son ya conocidas las grapas eléctricas del tipo que comprenden un cuerpo que soporta axialmente un electroimán, dos pinzas de presión montadas libres en el interior de dicho cuerpo, a una y otra parte del electroimán y solidarias cada una de una pieza constituida de un material amagnético y una lámina elástica ligeramente combada que une las dos pinzas, de tal modo que la puesta bajo tensión del electroimán asegura, simultáneamente, la atracción de cada una de las pinzas que pivotan lateralmente por deformación de la lámina elástica.

5.

10.

Por otra parte, y en una grapa de este tipo se ha tratado ya de montar un dispositivo de bloqueo que permite bloquear las pinzas en su posición de reposo, con objeto de evitar cualquier maniobra no prevista de las mismas, durante las diversas operaciones de transferencia de un objeto sustentado por estas pinzas. Con tal fin, la grapa comprende un segundo electroimán y una paleta magnética soportada por la porción extrema de una lámina de resorte rígidamente fijada en su porción extrema, de tal modo que dicha paleta asegura en ausencia de tensión sobre el electroimán, el mantenimiento en posición separada de las pinzas por ajuste en un alojamiento previsto entre dos apoyos o salientes respectivamente dispuestos en una y otra de dichas pinzas. Cuando el segundo electroimán se excita, retira la paleta de su alojamiento y libera de este modo las pinzas de la grapa.

15.

20.

25.

Sin embargo es indispensable que tal grapa presente un funcionamiento absolutamente seguro, sin riesgo de apertura o cierre intempestivo de sus pinzas en el momento de las operaciones de manipulación. Ahora bien, con

30.



23 DIC 1951

el dispositivo de bloqueo considerado para la seguridad de funcionamiento puede no estar totalmente asegurada, en particular, cuando se producen choques axiales que tienden a hacer salir la paleta de bloqueo de su alojamiento.

5.

En efecto, para que una paleta de masa M , sometida a una fuerza de recuperación F por parte de su resorte y que presenta una carrera de desbloqueo C , no se desbloquee intempestivamente por la acción de un choque aunque la grapa este animada de una velocidad V , es preciso que la relación

10.

$$F > \frac{mV^2}{2C}$$

se cumpla.

15.

Ahora bien, esta desigualdad no siempre es satisfactoria, en particular para velocidades importantes. En efecto, el esfuerzo desarrollado por el electroimán debe ser superior al esfuerzo F para asegurar el desbloqueo, lo que no siempre es posible, especialmente por razones de dimensionamiento de este electroimán.

20.

La presente invención tiene por objeto evitar este inconveniente y se refiere más especialmente a un dispositivo de bloqueo perfeccionado, cuyo funcionamiento no está sujeto a la relación evocada anteriormente; este dispositivo se caracteriza porque comprende medios de bloqueo de las pinzas, insensibles a las aceleraciones axiales de la citada grapa, estando mantenidos los citados medios en posición de bloqueo por un órgano a resorte, cuya acción se ejerce en un plano perpendicular al eje longitudinal de la grapa y que en posición de desbloqueo son inducidos por un electroimán que crea un conjunto de fuerzas que se opone a la acción del citado ór-

25.

30.



gano.

- Según una primera variante de realización, los citados medios de bloqueo comprenden una paleta, constituida por un material magnético, montada gíra-
5. toriamente entre las armaduras del electroimán, siendo solidaria dicha paleta de un eje normal a su plano en su otro extremo se une a una segunda paleta que presen
10. ta dimensiones tales que sus porciones extremas se ajustan para el bloqueo de las citadas pinzas, en un cavidad circular practicada en un saliente portado por cada una de las citadas pinzas, y un resorte coaxial con el citado eje que trabaja a torsión y que mantiene a la citada segunda paleta en posición de bloqueo, obteniéndose el desbloqueo de las citada pinzas sometiendo a tensión a
15. dicho electroimán, que acciona la rotación limitada de las citadas paletas oponiéndose con ello a la acción del citado resorte.

- La rotación del eje que une las citadas paletas, puede realizarse sobre cojinetes a bolas, en palieres lisos por articulaciones elásticas, o a cuchillas...
- 20.

- Según otra variante de realización los citados medios de bloqueo comprenden como mínimo dos dedos simétricos con respecto al eje de la citada grapa y, montados de un modo pivotante en su plano alrededor de articulaciones sustentadas por la citada grapa, un resorte que determina en la posición de bloqueo un desplazamiento radial de los citados dedos hacia la periferia de la citada grapa y un electroimán que acciona el desbloqueo por atracción en sentido inverso de los citados dedos, oponiéndose con ello a la acción del citado resorte.
- 25.
- 30.



La descripción que sigue de los ejemplos de realización dados a título indicativo pero no limitativo, con referencia a los dibujos adjuntos, ilustra con más detalle las diferentes características de la invención.

5.

En estos dibujos:

- la figura 1, es una vista en sección vertical tomada a lo largo de la línea I-I de la figura 2 de un dispositivo de bloqueo de paleta giratoria según una primera forma de realización.

10.

- las figuras 2 y 3, son vistas en sección horizontal, tomadas respectivamente a lo largo de las líneas II-II y III-III de la figura 1.

15.

- la figura 4, representa una vista en sección vertical tomada a lo largo de la línea IV-IV de la figura 6, de una segunda variante de realización del dispositivo de bloqueo.

20.

- la figura 5, es una vista en sección vertical tomada a lo largo de la línea V-V de la figura 6,

- la figura 6, es una vista en sección horizontal tomada a lo largo de la línea VI-VI de la figura 4,

25.

En la figura 1 la grapa representada comprende un cuerpo de forma sensiblemente cilíndrica 1, en el interior del cual se fija axialmente un electroimán 2, constituido por una carcasa 3 y una bobina 4. La carcasa 3 se realiza en dos partes idénticas de acero dulce, separadas una de otra por una placa de metal amagnético 5. Sobre el electroimán 2 se fija un segundo electroimán 7, estando ventajosamente prevista una placa de separación amagnética 6 entre ellos, para aislar sus circuitos

30.



respectivos. El electroimán 7 comprende igualmente un núcleo 8 y una bobina 9.

- Las dos pinzas de prensión de la grapa, designadas respectivamente por las referencias 10 y 11, se montan en el interior del cuerpo 1 a una y otra parte del electroimán 2. Cada pinza comprende en su parte inferior un saliente 10a u 11a, que permiten a la grapa asir un objeto cualquiera (no representado) mediante ajuste de dichos dos salientes, en una garganta circular prevista en el citado objeto. En su parte superior, las pinzas 10 y 11 se prolongan respectivamente por dos piezas 12 y 13 constituidas de un material amagnético que inciden contra la cara superior del electroimán 2. Estas dos piezas 12 y 13 se unen entre sí por una lámina metálica 14, fijada en cada una de sus porciones extremas. Esta lámina presenta un perfil ligeramente curvado, que permite ejercer sobre cada una de sus porciones extremas, es decir de hecho sobre las piezas 12 y 13 en las cuales son solidarias, una fuerza dirigida hacia la parte superior que provoca en ausencia de tensión sobre el electroimán 2, la separación lateral de las pinzas. En su parte central, la lámina 14 se mantiene en apoyo en un cojinete 16 solidario de la cara superior del electroimán 2, por medio de un tornillo de fijación 17, cuya prolongación penetra en la placa de separación 5.

En esta grapa, de un tipo ya de por si conocido, es el electroimán 2 quien acciona el movimiento de separación o de aproximación de las pinzas en combinación con la lámina elástica 14. Sin embargo, en virtud de la elasticidad de esta última, se concibe la necesidad de



un bloqueo instantaneo de las pinzas en ^{25 DIC 1961} posición para evitar cualquier falsa maniobra o desajuste en particular cuando la grapa es llevada a sufrir choques o aceleraciones.

5. Con tal fin y en la forma de realización representada en las figuras 1, 2 y 3, el electroimán 7 tiene su bobina 9 dispuesta alrededor del núcleo central 8 y rodeada por un cilindro hueco 50 roscado sobre el núcleo. Este cilindro 50 presenta en su porción extrema inferior dos topes 51 y 52 cuyo perfil aparece en la vista en sección de la figura 2. Entre el cilindro 50 y la porción extrema inferior del núcleo central 8, se aloja una primera paleta 53, cuyo plano está situado perpendicularmente al eje de la grapa 1. Esta paleta, en su parte central, es solidaria de un eje 54 sustentado por un palier fijo 55 y en el cual este eje puede girar libremente apoyándose sobre cojinetes a bolas 56 o análogos. En su porción extrema inferior el eje 54 se solidariza con una segunda paleta 57 paralela a la primera y de dimensiones diametrales ligeramente mayores, esta segunda paleta es susceptible de ajustarse por sus extremos 58 y 59, en salientes apropiados portados por las caras correspondientes de las pinzas 10 y 11. Un muelle helicoidal 60 se monta alrededor del eje 54 solidarizándose sus porciones extremas, por una parte, al palier fijo 55 y, por otra, a la segunda paleta 57, de tal modo que este muelle tiende, en permanencia, a situar esta paleta en la posición representada en la figura 3, en donde sus porciones extremas 58 y 59 bloquean en posición las pinzas 10 y 11. En estas condiciones el dispositivo descrito



- bloquea estas pinzas manteniéndolas separadas. Es esta posición y como ilustra la figura 2 la primera paleta 53 está a su vez situada de tal modo, que sus porciones extremas cooperan con los topes 51 y 52 del cilindro hueco 50. Para proceder al desbloqueo, el electroimán 7 se somete a tensión; el par electromagnético creado, hace pivotar alrededor de su eje a la paleta 53 hasta ponerla en contacto con un tope 61 sustentado por el cuerpo de la grapa.
- 5.
10. La segunda paleta 57, en su movimiento de rotación, sigue a la paleta 53 y libera sus porciones extremas 58 y 59 de los salientes correspondientes, dejando libres a las pinzas 10 y 11 que pueden entonces ser accionadas para su aproximación sometiendo a tensión al electroimán principal 2 de la grapa.
- 15.
20. Haciendo ahora referencia a la forma de realización representada en las figura 4 a 6, se observa que el dispositivo de bloqueo comprende esencialmente dos dedos 70 y 71, dispuestos simétricamente con respecto al eje de la grapa en un plano sensiblemente paralelo al de cada una de las pinzas 10 y 11. Estos dedos 70 y 71 se articulan respectivamente sobre el cuerpo de la grapa alrededor de ejes 72 y 73 y se asocian a dos placas de pequeñas dimensiones 74 y 75 constituidas de un material magnético y montadas enfrente de los polos del electroimán de bloqueo 7, que comprende al igual que en la forma de realización de las figuras 1 a 3, un núcleo central 8 y una bobina 9. Las partes inferiores de los dedos 70 y 71 se incurvan y unen por un resorte 76, que tiende, en permanencia, a separar los dedos haciéndoles pivotar
- 25.
- 30.



23

en su plano. En esta posición los dedos 70 y 71 coope-
ran con dos segmentos 77 y 78, de forma general circula-
lar, solidarios de las pinzas 10 y 11, de tal modo que
la parte central o media de estos dedos se ajusta entre
5. dichos segmentos, manteniendo como consecuencia a las
pinzas en su posición separada, limitándose la separa-
ción de los dedos por los topes 79 portados por aquellos
y aplicándose contra los bordes correspondientes de los
segmentos. Cuando el electroimán 7 está sometido a tensión,
10. las placas magnéticas 74 y 75 son atraídas por el electroi-
mán y provocan la pivotación de los dedos alrededor de sus
ejes de articulación 72 y 73, oponiéndose con ello a la
acción del resorte 76. Estos dedos abandonan entonces a
los segmentos 77 y 78 aproximándose con ello uno al otro
15. y permitiendo a las pinzas ser accionadas por el electroi-
mán principal 2.

Quede bien entendido que la invención no se li-
mita a los ejemplos descritos y representados, sino que
cubre por el contrario todas las variantes. En particular
20. las dos formas de realización más especialmente descritas
podrían emplearse simultáneamente para conferir a la grapa
una seguridad de bloqueo aún mayor, frente a sollicitaciones
o tensiones mecánicas cualesquiera.

- N O T A -

25. Descrita suficientemente la naturaleza del in-
vento, así como la manera de realizarlo en la práctica, de-
be hacerse constar que las disposiciones anteriormente in-
dicadas son susceptibles de modificaciones de detalle en
cuanto no alteren su principio fundamental. También se ha-
30. ce constar que el invento corresponde a una solicitud de



Patente de Invención presentada en Francia, nº PV. 89.391 de 29 de diciembre de 1.966 acogiéndose, por lo tanto, a los beneficios que conceden los Convenios Internacionales en vigor, siendo lo que constituye la esencia del referido invento y por lo que se solicita Patente de Invención por 20 años en España, sobre: "PERFECCIONAMIENTOS EN LA CONSTRUCCION DE GRAPAS ELECTRICAS", caracterizándose por lo siguiente:

5. 1ª.- Perfeccionamientos en la construcción de
10. grapas eléctricas, provistas de dos pinzas accionadas en separación y en aproximación, caracterizados porque se dotan dichas grapas de medios de bloqueo de las pinzas insensibles a las aceleraciones axiales de la citada grapa, estando mantenidos los citados medios en posición de
15. bloqueo, por un órgano a resorte cuya acción se ejerce en un plano perpendicular al eje longitudinal de la grapa y que en posición de bloqueo son inducidos por un electroimán, que crea un conjunto de fuerzas que se opone a la acción del citado órgano.
20. 2ª.- Perfeccionamientos según la reivindicación 1ª, caracterizados porque los citados medios de bloqueo comprenden una paleta constituida de un material magnético montada giratoriamente entre las armaduras del electroimán, siendo solidaria dicha paleta de un eje normal a su plano, el cual a la vez está unido a una segunda
25. paleta que presenta dimensiones tales que sus porciones extremas se ajustan, para el bloqueo de las citadas pinzas, en una cavidad o vaciado circular practicado en un saliente portado por cada una de las citadas pinzas, y
30. un resorte coaxial con el citado eje que trabaja a tor-



sión y que mantiene a la citada segunda paleta en posición de bloqueo; el desbloqueo de las citadas pinzas se obtiene sometiendo a tensión a dicho electroimán que acciona la rotación limitada de las citadas paletas oponiéndose con ello a la acción del citado resorte.

5. 3a.- Perfeccionamientos según la reivindicación 1a, caracterizados porque los citados medios de bloqueo incluyen como mínimo dos dedos simétricos con respecto al eje de la citada grapa, y, montados de forma pivotante en su plano alrededor de articulaciones sustentadas por la citada grapa y porque un resorte determina en posición de bloqueo un desplazamiento radial de los citados dedos hacia la periferia de la citada grapa, siendo un electroimán quien acciona el desbloqueo mediante atracción en sentido inverso de los citados dedos, oponiéndose con ello a la acción de dicho resorte.
10. 4a.- Perfeccionamientos según la reivindicación 2a, caracterizados porque los citados medios de bloqueo incluyen como mínimo dos dedos simétricos con respecto al eje de la citada grapa, y, montados de forma pivotante en su plano alrededor de articulaciones sustentadas por la citada grapa y porque un resorte determina en posición de bloqueo un desplazamiento radial de los citados dedos hacia la periferia de la citada grapa, siendo un electroimán quien acciona el desbloqueo mediante atracción en sentido inverso de los citados dedos, oponiéndose con ello a la acción de dicho resorte.
15. 5a.- Perfeccionamientos según la reivindicación 3a, caracterizados porque los citados medios de bloqueo incluyen como mínimo dos dedos simétricos con respecto al eje de la citada grapa, y, montados de forma pivotante en su plano alrededor de articulaciones sustentadas por la citada grapa y porque un resorte determina en posición de bloqueo un desplazamiento radial de los citados dedos hacia la periferia de la citada grapa, siendo un electroimán quien acciona el desbloqueo mediante atracción en sentido inverso de los citados dedos, oponiéndose con ello a la acción de dicho resorte.

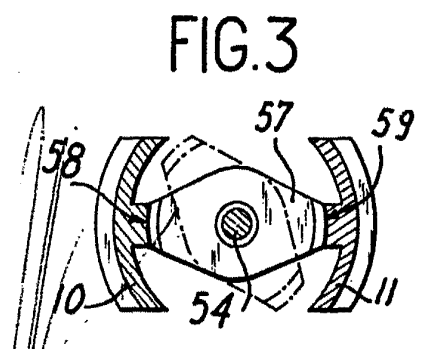
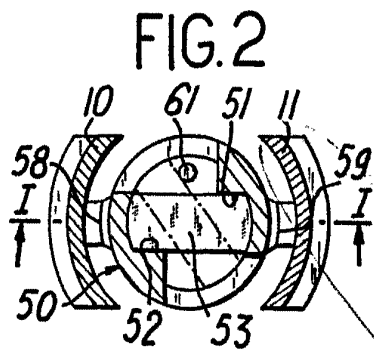
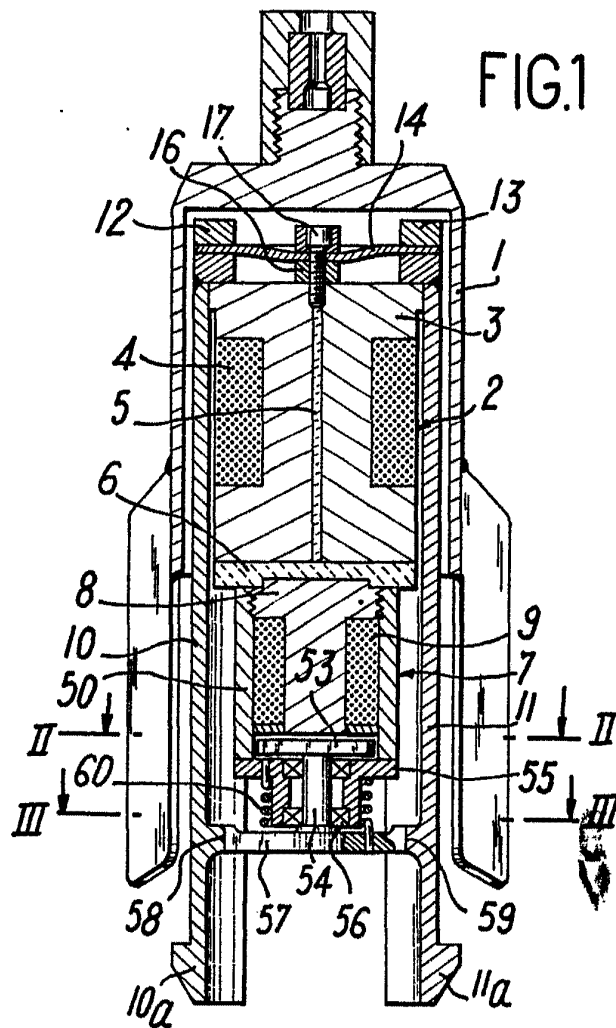
20. 6a.- Perfeccionamientos según la reivindicación 4a, caracterizados porque los citados medios de bloqueo incluyen como mínimo dos dedos simétricos con respecto al eje de la citada grapa, y, montados de forma pivotante en su plano alrededor de articulaciones sustentadas por la citada grapa y porque un resorte determina en posición de bloqueo un desplazamiento radial de los citados dedos hacia la periferia de la citada grapa, siendo un electroimán quien acciona el desbloqueo mediante atracción en sentido inverso de los citados dedos, oponiéndose con ello a la acción de dicho resorte.

25. 7a.- "Perfeccionamientos en la construcción de grapas eléctricas", tal y como queda sustancialmente descrito en la presente memoria e ilustrado en los dibujos adjuntos.

Esta memoria consta de 11 hojas escritas a máquina por una sola cara.

23 DIC 1967

Madrid,
GROUPEMENT ATOMIQUE ALSACIENNE
ATLANTIQUE (G.A.A.A.)



23 DIC. 1951

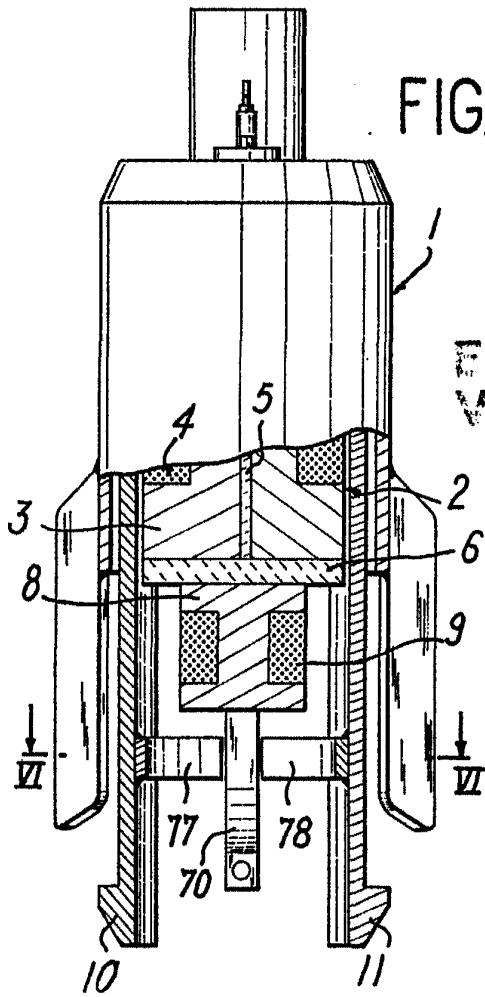


FIG. 4

ESCALA
VARIAS

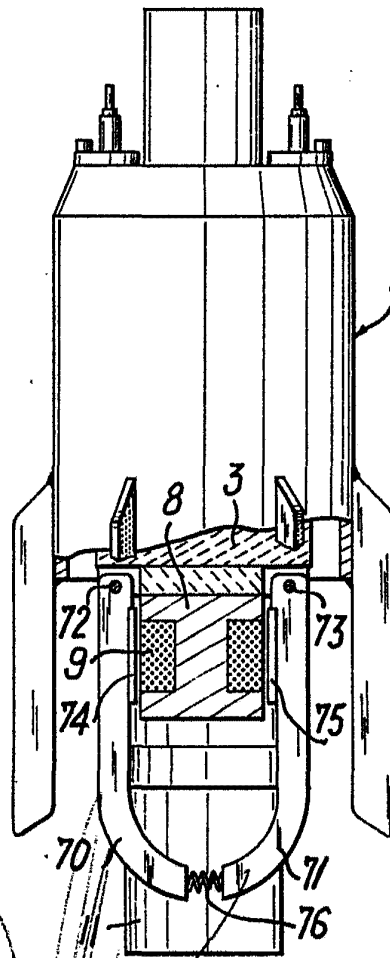


FIG. 5

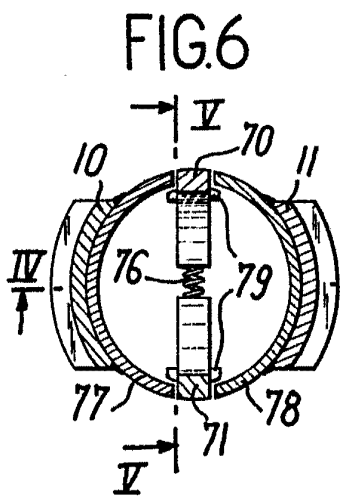


FIG. 6

28 DIC. 1957
MAGNIFICENT
& CONEY AERO Y NAVE