



357-

348571

PATENTE DE INVENCION
=====

por "Un dispositivo de desbloqueo semiautomático del varillaje de paraguas y similares".

a favor de Manufacturas de Monturas, Paraguas y similares, SIA.
5 domiciliada en Barcelona, C/. Diputación nº.239.

=====

MEMORIA DESCRIPTIVA

Se refiere la presente patente de invención a un dispositivo de desbloqueo semiautomático del varillaje de paraguas y similares que se caracteriza por sus particularidades constitutivas a efectos de lograr una maniobra de desbloqueo mas rápida y cómoda con las ventajas a ello inherentes.
10

En la hoja de dibujos que acompaña a la presente memoria, aparece ilustrado a modo de ejemplo no limitativo, el dispositivo que nos ocupa, mostrándole:

15 Fig. 1, según una sección longitudinal central estando en posición de bloqueo del varillaje del paraguas o similar. El varillaje aparece convencionalmente representado, para mayor claridad de los dibujos.

20 Fig. 2, también según una sección longitudinal central, viéndose la posición que adoptan sus elementos componentes, cuando es accionado para obtener el desbloqueo del varillaje.



Fig. 3, en planta según un corte transverso por III-III de la Fig. 1.

y Fig. 4, según un corte longitudinal parcial por IV-IV de la figura 1.

5 Comprende el dispositivo de referencia un puño 1 del paraguas o similar que ejerciendo además la función de godet 3 es desplazable longitudinalmente sobre el bastón central o tringla 2 entre dos límites pre establecidos, uno superior y otro inferior, en los cuales y respectivamente el varillaje queda
10 libre (Fig. 2) y bloqueado (Fig. 1) al estar cerrado el paraguas.

Particulariza el dispositivo de referencia el hecho de que los anteriores citados límites vienen determinados por los extremos en funciones de tope de dos aberturas oblongas iguales y enfrentadas 4-4' practicadas en la pared de la tringla hueca 2 cuales aberturas son atravesadas por un pasador tubular 5
15 por cuyo hueco pasa una varilla 6 solidarizada al puño 1.

El mencionado pasador 5 es eje de giro oscilatorio de un gatillo 7 que viniendo situado en el hueco de la tringla y sobresaliendo convenientemente del extremo de ésta, dentro del
20 puño, presenta en uno de sus lados una uña 8 que cuando el puño está en su posición límite inferior (Fig. 1) es susceptible de penetrar en un agujero 9 practicado en lugar apropiado de la pared de la tringla manteniendo tendencia permanente a dicho efecto por acción de un muelle en espiral 10 que reaccionando por su
25 extremo inferior contra un pasador-tope 11 solidarizado a la tringla, presiona por su otro extremo, preferentemente intermediando un disco 12, contra un resalte 13 inferior excentrado del gatillo, cual resalte viene situado en el lado opuesto de la uña 8.

Por otra parte, el extremo superior del gatillo 7 que
30 sobresale de la tringla, está sujeto a la acción de un pulsador 14 que atraviesa al cuerpo del puño pasando por el interior de un



manguito 15 que a su vez actúa de tope retentor del pulsador; éste, sobresale convenientemente de la superficie externa del puño y para mayor seguridad de funcionamiento y evitar su giro, puede tener en su extremo de acción contra el gatillo, forma de horquilla que abraza a éste, sin impedir su deslizamiento, todo ello a propósito para que al ser presionado el pulsador 14 en el sentido de la flecha F (Fig. 2) al estar bloqueado el varillaje, gire el gatillo dando lugar a que su uña retentora 8 salga del agujero 9 y en consecuencia que el puño ascienda automáticamente hasta el límite superior de su carrera posible, por acción del muelle 10 provocando el desbloqueo del varillaje.

Inversamente la simple presión hacia abajo ejercida sobre el puño 1, dará lugar al desplazamiento de éste venciendo la resistencia del muelle 10 hasta que la uña 8 del gatillo penetre en el agujero 9 de la tringla, quedando así asegurado el bloqueo del varillaje.

En la ejecución práctica del objeto de la presente patente, podrán variar cuantos detalles constructivos y configurativos no afecten cambiándola o modificándola, a su propia esencialidad.

N O T A
=====

Se reivindica como objeto de la presente patente de invención:

1ª.- Un dispositivo de desbloqueo semiautomático del varillaje de paraguas y similares, que viniendo precisamente a-



plicado al tipo de éstos en que su puño ejerciendo además la función de godet, es desplazable longitudinalmente sobre el bastón central o tringla entre dos límites preestablecidos en los cuales y respectivamente el varillaje queda libre y bloqueado, se caracteriza por el hecho de que en el mismo, los antes citados límites vienen determinados por los extremos en funciones de tope de dos aberturas oblongas iguales y enfrentadas, practicadas en la tringla hueca, cuales aberturas son atravesadas por un pasador tubular por cuyo hueco pasa a su vez una varilla rígida solidarizada al cuerpo del puño, concurriendo además la circunstancia de que el mencionado pasador es eje de giro de un gatillo que viniendo situado dentro de la tringla sobresaliendo convenientemente del extremo de ésta dentro del puño, presenta en uno de sus lados una uña que cuando el puño se encuentra en su posición límite inferior, es susceptible de penetrar con efectos de retención en un agujero practicado en lugar apropiado de la pared de la tringla, manteniendo tendencia permanente a que se produzca tal penetración por acción de un muelle en espiral que reaccionando por su extremo inferior contra un tope solidarizado a la tringla, presiona por su otro extremo contra un resalte inferior excentrado del gatillo, cual resalte viene situado en el lado opuesto de la uña, estando además sujeto el gatillo, en su parte que sobresale de la tringla, a la acción de un pulsador que atraviesa el cuerpo del puño y sobresale de la superficie externa de éste, apropiadamente para que al ser presionado hacia adentro dé lugar a la oscilación del gatillo y en consecuencia a que su uña salga del agujero en que se aloja con efecto retentivo permitiendo que el uño ascienda automáticamente por acción del muelle, produciendo el desbloqueo del varillaje.



2ª.- El dispositivo de referencia según 1), en el caso en que la acción de tendencia permanente a que la uña del gatillo oscilante penetre en el agujero de la tringla con efectos retentivos y la acción de tendencia permanente de gatillo a ascender con el puño, sea lograda por dos muelles independientes entre sí.

3ª.-UN DISPOSITIVO DE DESBLOQUEO SEMIAUTOMATICO DEL VARILLAJE DE PARAGUAS Y SIMILARES.

Consta la presente memoria de cinco hojas foliadas y mecanografiadas por una sola cara, acompañadas de una de dibujos.

Barcelona, 7 Diciembre de 1967
MANUFACTURAS DE MONTURAS, PARAGUAS
Y SIMILARES, S.A.

p/a.



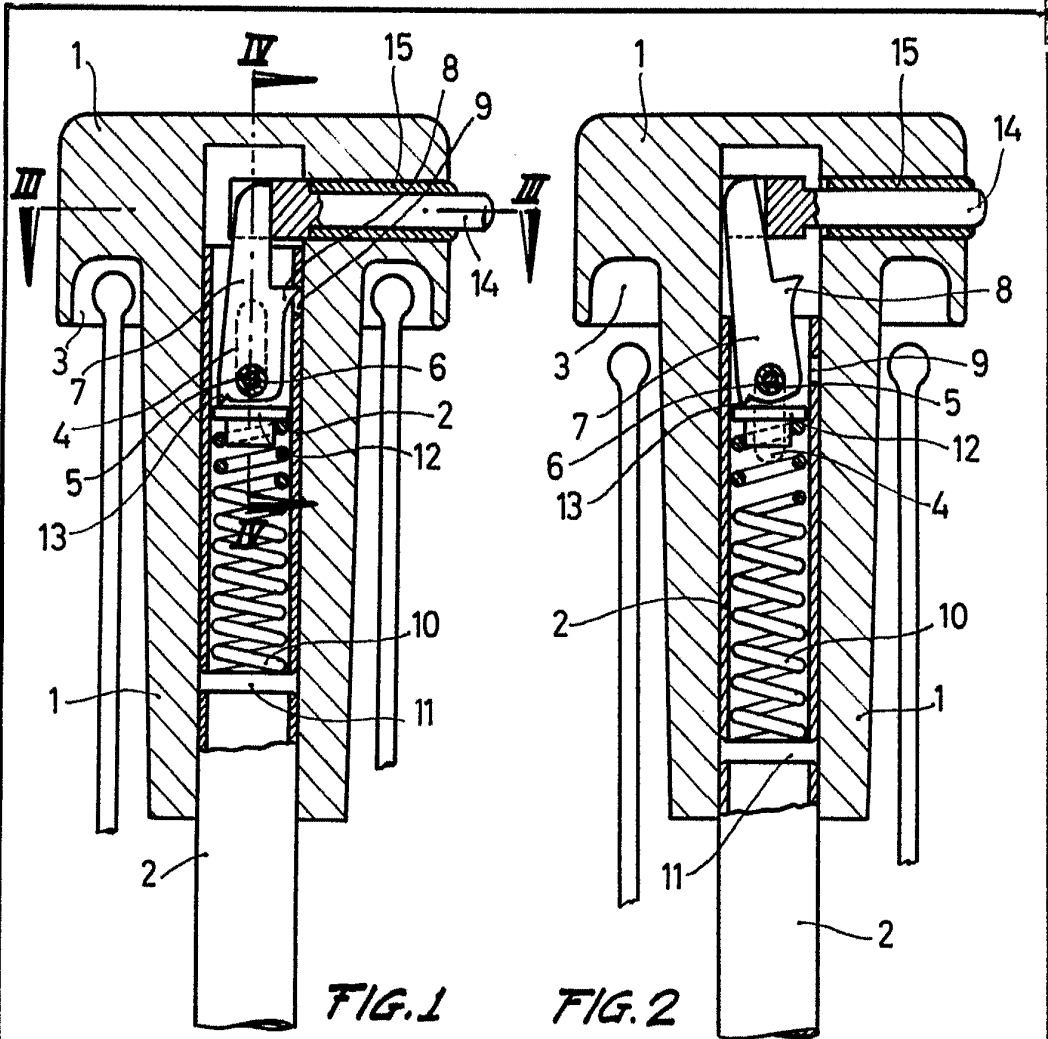


FIG. 1

FIG. 2

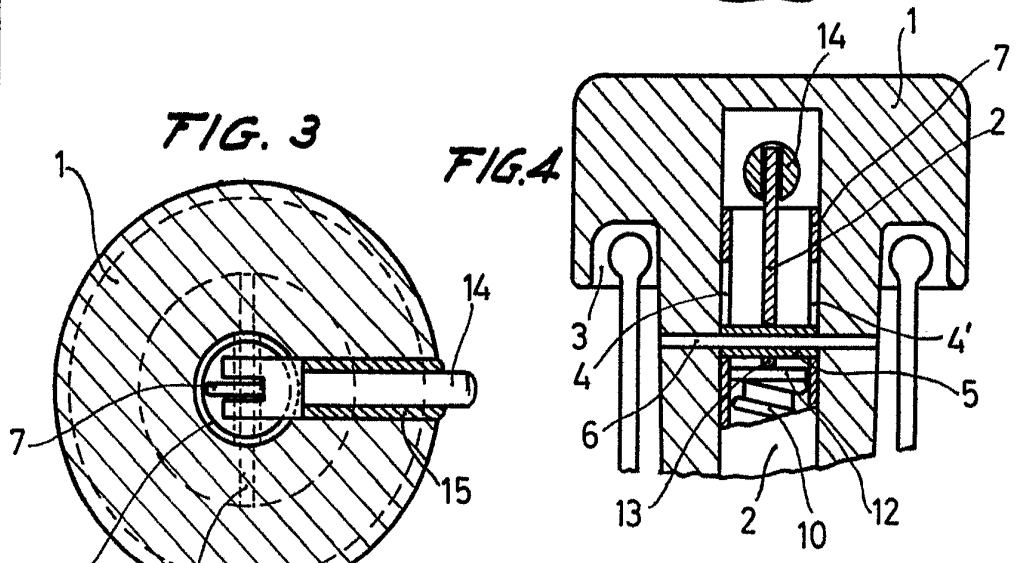


FIG. 3

FIG. 4

Barcelona, 7 de diciembre 1967
P.A.

Escala variable