

348540



22

P A T E N T E D E I N V E N C I O N

a favor de:

FAIRBANKS HOECHST AKTIENGESELLSCHAFT; vormalis Meister Lucius &
Brüning de nacionalidad alemana, residente en Frankfurt (Main)
(República Federal Alemana) por:

"APARATO PARA LA MEDICION DE CORRIENTES ELECTRICAS DE ALTA TENSION"

- - - - -

Memoria descriptiva

La presente invención concierne a un aparato para medir corrientes electricas de alta tensión, mediante el cual, a través del campo magnético creado por la corriente, puede medirse la tensión de las mismas.

5

Para la medición de corrientes eléctricas de alta tensión, por ejemplo de corrientes continuas en talleres electrolíticos, se conocen las llamadas tenazas de corriente en las cuales la corriente

324 2540



es medida a través del campo magnético creado por ella. El conductor que lleva la corriente es rodeado para ello por una culata
10 anular de hierro susceptible de abrirse. Dicha culata de hierro concentra el campo magnético en un entrehierro dentro de la culata y lo mide allí con un sistema de núcleo giratorio. Además, se ha propuesto emplear, en lugar del sistema de núcleo giratorio, varios
15 elementos de medición semiconductores con resistencia dependiente del campo magnético en entrehierros previstos dentro de la culata. El inconveniente de estos sistemas es que la culata de hierro es incómoda de manejar debido a su gran peso, y respectivamente, donde hay poco espacio, no puede incluso ser empleada por su gran volumen. Además, requieren una mecánica de precisión porque para la precisión
20 de las mediciones, el entrehierro tiene que ser reproducido con suficiente precisión al abrir y cerrar la culata. Por esta razón, las tenazas de corriente son muy sensibles a las sacudidas mecánicas.

La invención tiene el cometido de evitar estos inconvenientes, creando un dispositivo manejable, sólido desde el punto de vista
25 mecánico y de exacto funcionamiento, para la medición de corrientes eléctricas de alta tensión.

Según la invención, la medición de la corriente se verifica indirectamente a través de la medición del campo magnético relacionado con la corriente mediante generadores de Hall (sondas de Hall).
30 La medición por puntos de campos magnéticos con generadores de Hall es ya conocida, lo mismo que la medición de corriente de alta tensión mediante la medición, con generadores de Hall (sondas de



22

culata), del campo magnético que rodea el conductor de corriente, concentrado en una culata de hierro. (Archiv für Technisches
35 Messen V 943-3, Septiembre de 1.960). El primero, sin embargo, no es adecuado para la medición de corrientes, ya que no tiene en cuenta las faltas de homogeneidad del campo magnético, mientras que el segundo tiene los inconvenientes ya descritos de la culata de hierro.

40 Según la invención, se sujetan en el dispositivo para la medición de corrientes eléctricas de alta tensión mediante generadores de Hall, cuando menos dos generadores de Hall montados en serie del lado de la tensión de Hall en un bastidor de material no magnético rígido o dividido a modo de tenaza, de modo que, en cuanto
45 el bastidor es aplicado sobre el conductor que lleva la corriente, los mismos se encuentran en puntos simétricos con respecto al conductor.

Mediante la disposición simétrica de los generadores de Hall, se compensa la influencia de campos perturbadores, lo cual junto al
50 pequeño volumen y peso y a la manejabilidad y solidez mecánica del dispositivo, constituye otra ventaja sobre las tenazas de corriente hasta aquí usuales. Es posible comprobar que, incluso con campos perturbadores extremos, cuatro generadores de Hall, distribuidos simétricamente, alrededor del conductor que lleva la corriente,
55 bastan para conseguir una precisión superior al 1% en la medición de la tensión de la corriente. Otras ventajas están constituidas por la gran insensibilidad a la temperatura y la relación lineal



suficientemente exacta entre la intensidad del campo magnético y la tensión de Hall. Este último (relación entre la intensidad del campo y la resistencia) no existe en las tenazas medidoras de corriente con elementos medidores semiconductores que se había propuesto. La invención es particularmente adecuada para empleo en talleres electrolíticos donde, para una exacta regulación de los ánodos tienen que realizarse diariamente numerosas mediciones de corriente de alta tensión.

Se describirá ahora más detalladamente la invención con referencia a los dibujos y a una forma de ejecución dada a título de ejemplo.

La figura 1. representa una ejecución del dispositivo con bastidor dividido, en un croquis de principio.

La figura 2. muestra un dispositivo de bastidor rígido.

El conductor de corriente 1 es rodeado por un bastidor 2 de material no magnético, por ejemplo aluminio. Sobre dicho bastidor 2 están sujetos cuatro generadores de Hall 3 de modo que se encuentran dispuestos simétricamente con respecto al conductor de corriente 1. Los generadores de Hall 3 están protegidos por cápsulas (no representadas en el dibujo), también de material no magnético. Los conductores eléctricos de alimentación de los generadores de Hall 3 son reunidos convenientemente en un solo cable colector. La tensión de Hall es medida, de manera conocida, directamente, o bien a través de un amplificador. El dispositivo, que puede ser previsto a modo de instrumento independiente de la red, puede funcionar con corriente



continua o alterna.

35 Esta solicitud que corresponde a la depositada en Alemania
el día 24 de Diciembre de 1.966 con el número F 51 080 IXd/21e
se acoge a los beneficios del artículo 51 del vigente Estatuto
sobre Propiedad Industrial y del artículo 4º del Convenio de la
Unión.

REIVINDICACIONES

=====

90 1). Aparato para la medición de corrientes eléctricas de alta
tensión mediante generadores de Hall, caracterizado por el hecho
de que cuando menos dos generadores de Hall, montados en serie del
lado de la tensión de Hall, están sujetos en un bastidor de material
no magnético rígido o dividido en forma de tenaza, de modo que, en
95 cuanto el bastidor es aplicado sobre el conductor que lleva la corrien
te vienen a encontrarse en puntos simétricos con respecto al conductor
mismo.

2). "APARATO PARA LA MEDICION DE CORRIENTES ELECTRICAS DE ALTA
TENSION".

100 Esta Memoria consta de cinco hojas foliadas y mecanografiadas
por un solo lado de sus caras.

Madrid, 21 de Noviembre de 1.967

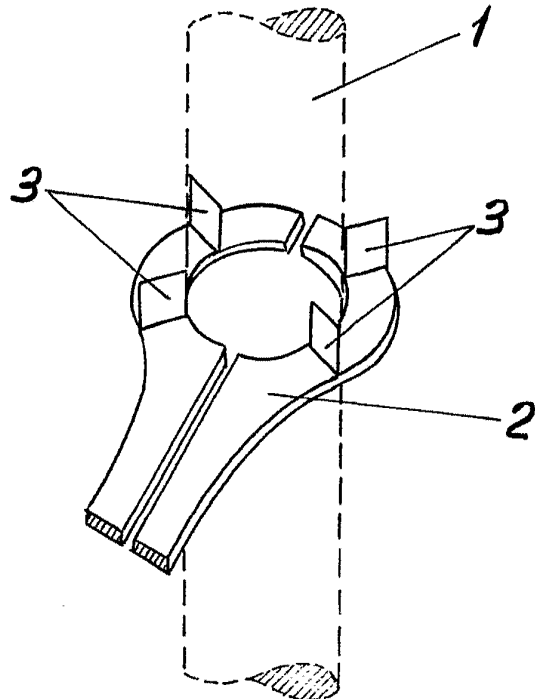


FIG. 1

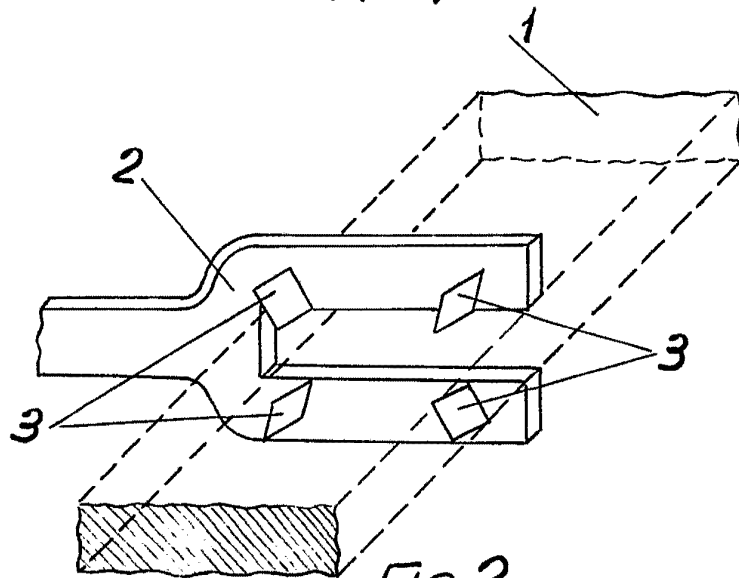


FIG. 2

Escala variable
Madrid, 22 Diciembre de 1967