

348537



P A T E N T E D E I N V E N C I O N

por VEINTE años

cuyo privilegio se solicita para España, sus territorios y plazas de soberanía, a favor de :

D. JOSE M^a PARELLADA BUXO y
D. FEDERICO VILA FORNE

ambos de nacionalidad española, domiciliados en Barcelona, Paseo de Fabra y Puig, núm. 254, relativa a :

"APARATO CLASIFICADOR Y ALMACENADOR DE MONEDAS".

=====



MEMORIA DESCRIPTIVA

La presente invención se refiere a un aparato clasificador y almacenador de monedas, el cual ha sido ideado para su empleo como hucha en la que las monedas se ordenan automáticamente por dimensiones, además de imposibilitar su extracción por vía fraudulenta, dentro de un carácter de realización elemental. - - - - -

5.

Por otra parte, el aparato ofrece un elevado acicate en la introducción de las monedas, dado que permite observar directamente su labor clasificadora, lo cual redundaría en una mayor acumulación de las mismas y, por lo tanto, en un activo y estimable ahorro. - - - - -

10.

Si bien este aparato es eminentemente rudimentario, dado su destino hacia el ámbito infantil, ofrece singular atractivo debido a su aspecto externo y a su disposición interna, propias de un aparato de mayor condición. - - - - -

15.

El aparato de referencia se caracteriza por el hecho de que la introducción de las monedas de diversos tamaños se realiza por una ranura superior que dá acceso a un pasillo de paredes laterales inclinadas y de fondo en declive, en que la pared anterior, según el sentido de inclinación, presenta una sucesión de orificios circulares en diámetros crecientes, relativos a los de las monedas en curso, cada uno de cuyos orificios se comunica con una cámara vertical destinada al almacenamiento del respectivo tipo de mo

20.

25.



22 D1

neda, estano interceptado inferiormente cada orificio en su parte inferior por un tabique de borde superior plano, siendo accesibles las diversas cámaras por sendos discos ob turadores inferiores practicables, de modo que las aludidas

5. disposiciones se hallan contenidas en una envolvente rígida que en su conjunto posee aspecto de caja registradora, inclu yendo un teclado ficticio relativo a letras y cifras, así co mo un cajón inferior movable cuya parte trasera cubre los ob turadores de las cámaras y se relaciona con un dispositivo

10. para cierre de seguridad, el cual es de tipo articulado, acc ionable por un pulsador, y dotado de enclavamiento mediante botón regulable a mano, todo ello de manera que las monedas que son introducidas por la ranura superior se desplazan por el pasillo inmediato y, al coincidir con el orificio de

15. igual diámetro, pasan por el mismo, al tropezar con el tabi que inferior que provoca su volteo, cayendo en la correspon uiente cámara. - - - - -

El dispositivo para cierre de seguridad se consti tuye de un vástago portador de un pulsador y articulado a

20. una palanca oscilante provista de un diente para retención del cajón inferior del aparato, en que dicho vástago presen ta un resalte acoplable en sendas muescas de unos discos con céntricos accionables giratoriamente por botones exteriores, de modo que en la posición en que el citado resalte penetra

25. en ambas muescas, el vástago es susceptible de deslizarse ba jo presión manual, venciendo un resorte al efecto, y deter minar el accionamiento de la palanca para el desenclavamien to del cajón. - - - - -

Los obturadores inferiores de las cámaras consis-



22 DIC

ten en unos discos con reborde periférico de apoyo y unos
dientes radiales u insertar a través de unas muescas que dan
acceso a una ranura concéntrica del borde del orificio en
que se aplica el disco. - - - - -

5. Otros objetos y características de la invención se
irán dando a conocer en detalle a lo largo de la descripción
que sigue, haciendo referencia a los dibujos ilustrativos
que la acompañan. En los dibujos: - - - - -

10. Figura 1, representa, en alzado anterior, el pre-
sente aparato. - - - - -

Figura 2, representa en alzado lateral, parcialmen-
te seccionado, el mismo aparato. - - - - -

Figura 3, corresponde a una sección de la figura
anterior, por una línea III-III. - - - - -

15. Figura 4, corresponde a una sección de la figura
anterior, por una línea IV-IV. - - - - -

Figura 5, representa el aparato en cuestión, en
alzado posterior. - - - - -

20. Figura 6, representa, en sección diametral, los
elementos de mando para el dispositivo para cierre de segu-
ridad. - - - - -

Figura 7, es un detalle relativo a los medios de
enclavamiento del dispositivo para cierre de seguridad. -

25. Figura 8, representa, en vista lateral, el con-
junto del dispositivo para cierre de seguridad. - - - - -



Figura 9, representa un disco obturador para cámara de almacenado. - - - - -

5. El presente aparato consta de una envolvente rígida 1 realizada por moldeo en plástico, la cual adopta el aspecto de una caja registradora, con relieves frontales que simulan teclas 2 y ventanillas 3. Inferiormente posee un cajón movable 4. - - - - -

10. Inferiormente, el aparato se compone esencialmente de una serie de cámaras verticales 5 para almacenado de monedas, presentando anchuras de orden creciente según sean los tipos de aquellas. - - - - -

15. Las cámaras 5 comunican con un pasillo superior 6 que tiene paredes 7 inclinadas, y un fondo 8 en declive desde la primera cámara hasta la última. Dicho pasillo 6 tiene entrada por una ranura superior 9 apta para la admisión de todos los tipos de moneda. - - - - -

20. La pared anterior del pasillo 6, según el sentido de inclinación del mismo, tiene una sucesión de orificios 10, correspondientes a cada una de las cámaras 5, que poseen diámetros crecientes y en correspondencia con las diversas monedas en curso. Cada orificio 10 presenta un tabique inferior 11, de borde superior plano, que lo obstaculiza parcialmente. - - - - -

25. Cada cámara 5 tiene en su parte inferior un disco obturador 12, con surco 13 para accionamiento giratorio, que forma un resalte periférico 14 que se apoya en la base 15 de la cámara, y unos dientes radiales 16 a introducir por unas muescas 17 del borde de dicha base, con el obje-



to de retener el propio disco, facilitando su separación al hacer coincidir sus dientes con aquellas muescas. - - - - -

5. Las diversas cámaras 5 se separan entre sí por unas paredes 18, y sus discos obturadores 12 quedan ocultos por una tapeta trasera 19 del cajón 4, impidiendo su accesibilidad mientras tal cajón se halla cerrado. Este cajón 4 se aloja en un zócalo inferior 20 de la envolvente 1, poseyendo un pomo asidor 21. - - - - -

10. El aparato posee un dispositivo para cierre de seguridad, el cual se gobierna por un pulsador 22 y por un par de botones concéntricos 23 y 24. El pulsador 22 es solidario a un vástago 25 que, mediante un pasador 26, articula con una palanca oscilante 27 con apoyo intermedio mediante otro pasador 28, la cual palanca tiene un diente terminal 29 aplicable en la pared posterior del cajón 4 para retención del mismo. - - - - -

20. El pulsador 22 es solidario a un pivote 30 que se acopla al vástago 25 por un pasador 31. Dicho pivote 30 tiene a su alrededor un resorte 32, alojado en un encajeado 33 de la envolvente 1, de modo que dicho resorte tiende a mantener el pulsador en posición saliente. - - - - -

25. El vástago 25 posee un resalte 34 en forma de cuña, destinado a penetrar en unas muescas periféricas 35 de los discos 36 y 37 unidos respectivamente a los botones concéntricos 23 y 24. - - - - -

Así, cuando las muescas 35 quedan encaradas con el resalte 34, permiten que el vástago 25 pueda desplazarse, me



5. mediante presionado manual de su pulsador 22, lo cual determina la basculación de la palanca 27; esta última acción hace que el cajón 4 quede desenclavado y pueda ser libremente extraído por medio de su pomo 21. Al no darse la referida circunstancia de quedar enfrentadas las dos muescas 35 con el resalte 34, no resulta factible el accionamiento del dispositivo para cierre, permaneciendo fijo el cajón 4 y, por lo tanto, inaccesibles los discos de obturación 12 para las cámaras 5 almacenadoras de las monedas. - - - - -

10. El comportamiento del aparato en cuanto a la introducción de las monedas, es como sigue. Las diversas monedas, colocadas a través de la ranura 9, entran en el pasillo 6, deslizando a lo largo del mismo por gravedad, dada su pendiente, y en contacto con la pared anterior que posee los orificios 10. Al producirse la coincidencia entre una moneda y un orificio 10 del mismo diámetro, aquella es volteada por el tabique inferior 11 y cae en la correspondiente cámara 5. - -

15. Así, las monedas van siendo automáticamente clasificadas y almacenadas en el aparato, permaneciendo en el mismo mientras no sea accionado debidamente su dispositivo para cierre de seguridad. - - - - -

20. Para proporcionar mayor aliciente, la pared posterior de la envolvente 1 es de cristal o plástico transparente, permitiendo la directa observación de las operaciones de clasificación, así como la existencia de monedas en las diversas cámaras 5. - - - - -

25. Descrietas convenientemente las características de la invención, se hace constar que en la misma podrán introdu-

22 DIC.



cirse cuantas variantes de detalle pueda aconsejar la experiencia, siempre que con ello no se modifique la esencialidad de la misma que es la que se resume y concreta en las reivindicaciones que siguen. - - - - -

5.

N O T A

Se declaran de novedad y propiedad para España, sus territorios y plazas de soberanía, las siguientes: - - -

R E I V I N D I C A C I O N E S

- 10. 1.- Aparato clasificador y almacenador de monedas, caracterizado por el hecho de que la introducción de las monedas de diversos tamaños, se realiza por una ranura superior que dá acceso a un pasillo de paredes laterales inclinadas y de fondo en declive, en que la pared anterior, según el sentido de inclinación, presenta una sucesión de orificios circulares en diámetros crecientes, relativos a los de las monedas en curso, cada uno de cuyos orificios comunica con una cámara vertical destinada al almacenado del respectivo tipo de moneda, estando interceptado inferiormente cada orificio en su parte inferior por un tabique de borde superior plano, siendo accesibles las diversas cámaras por sendos obturadores practicables situados en su base, de modo que las aludidas disposiciones se hallan contenidas en una envolvente rígida que en su conjunto posee aspecto de caja registradora, incluyendo un teclado ficticio relativo a letras y cifras, así como un cajón inferior movible cuya parte trasera cubre los obturadores para las cámaras, en orden a preservar su inviolabilidad, la cual parte se relaciona con un dispositivo
- 15.
- 20.
- 25.



para cierre de seguridad de tipo articulado, accionable por un pulsador y dotado de enclavamiento mediante botón regulable a mano, todo ello de manera que las monedas que son introducidas por la ranura superior se desplazan por el pasillo inmediato y, al coincidir respectivamente con un orificio de igual diámetro, pasan por el mismo al topar con el tabique inferior que provoca su volteo, cayendo en la correspondiente cámara. - - - - -

5.

2.- Aparato clasificador y almacenador de monedas, según la reivindicación anterior, caracterizado por el hecho de que el dispositivo para cierre de seguridad se constituye de un vástago portador de un pulsador y articulado a una palanca oscilante provista de un diente para retención del cajón inferior del aparato, en que dicho vástago presenta un resalte acoplable en sendas muescas de unos discos concéntricos libremente accionables gítoriamente por medio de botones exteriores, de modo que en la posición en que el citado resalte penetra en ambas muescas, el vástago es susceptible de deslizarse bajo presión manual, venciendo la oposición de un resorte que tiende a mantener la posición estable de cierre del dispositivo, determinando la activación de la palanca para el desenclavamiento del referido cajón, facilitando el acceso a los obturadores. - - - - -

10.

15.

20.

3.- Aparato clasificador y almacenador de monedas, según la reivindicación primera, caracterizado por el hecho de que los obturadores inferiores de las cámaras consisten en unos discos con reborde periférico de apoyo contra la base de dichas cámaras, y unos dientes radiales a insertar a través de unas muescas que dan acceso a una ranura concéntrica

25.

22 DIC.



del borde del orificio de paso en que se aplica el obturador. - - - - -

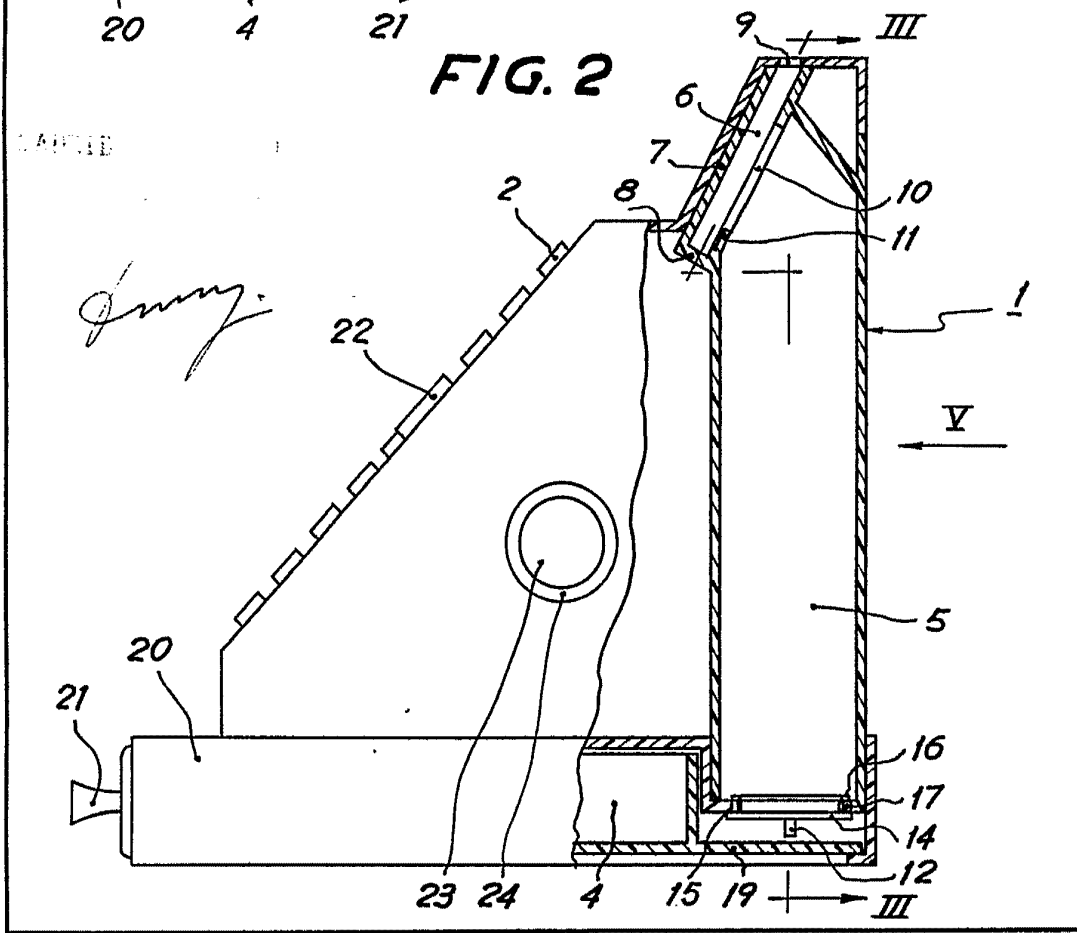
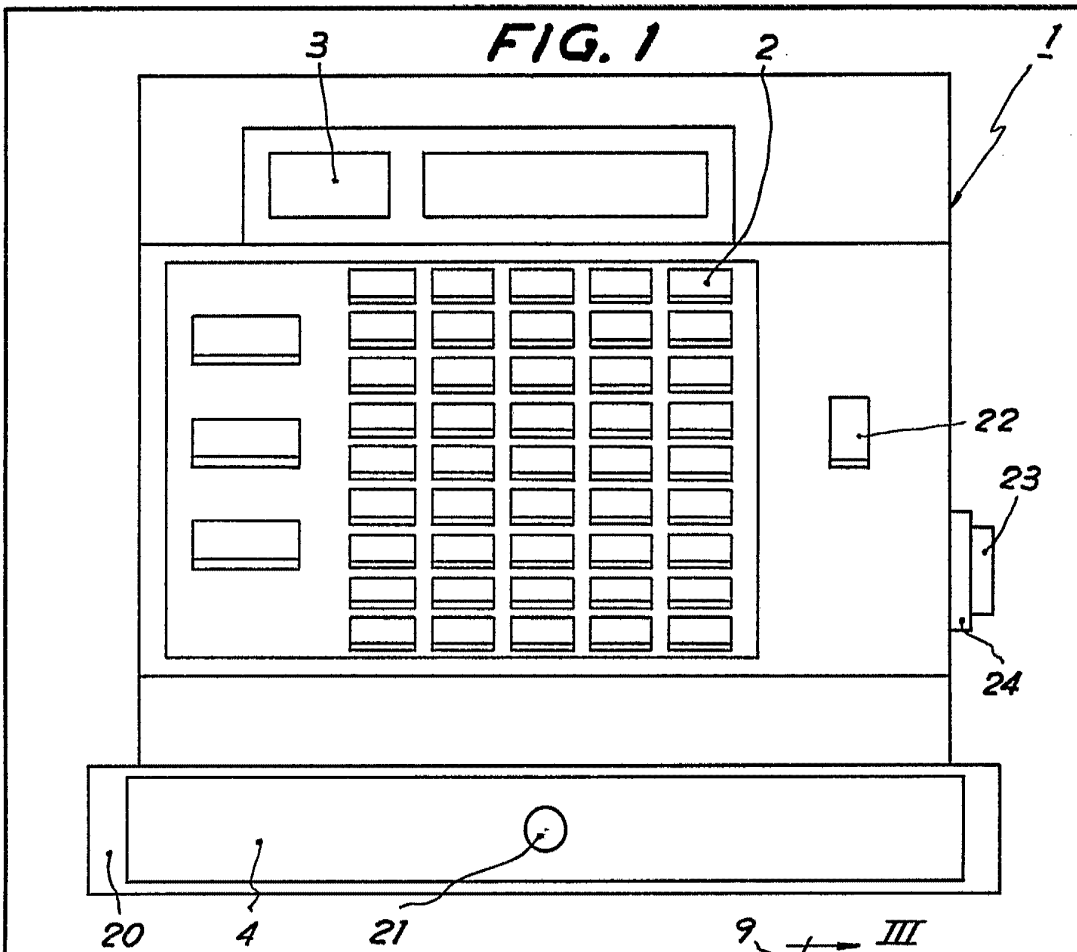
4.- "APARATO CLASIFICADOR Y ALMACENADOR DE MONEDAS". - - - - -

5. Todo ello tal como se describe y reivindica en la presente memoria que consta de diez hojas, foliadas y mecanografiadas por una sola de sus caras, y de tres láminas de dibujos que la ilustran.

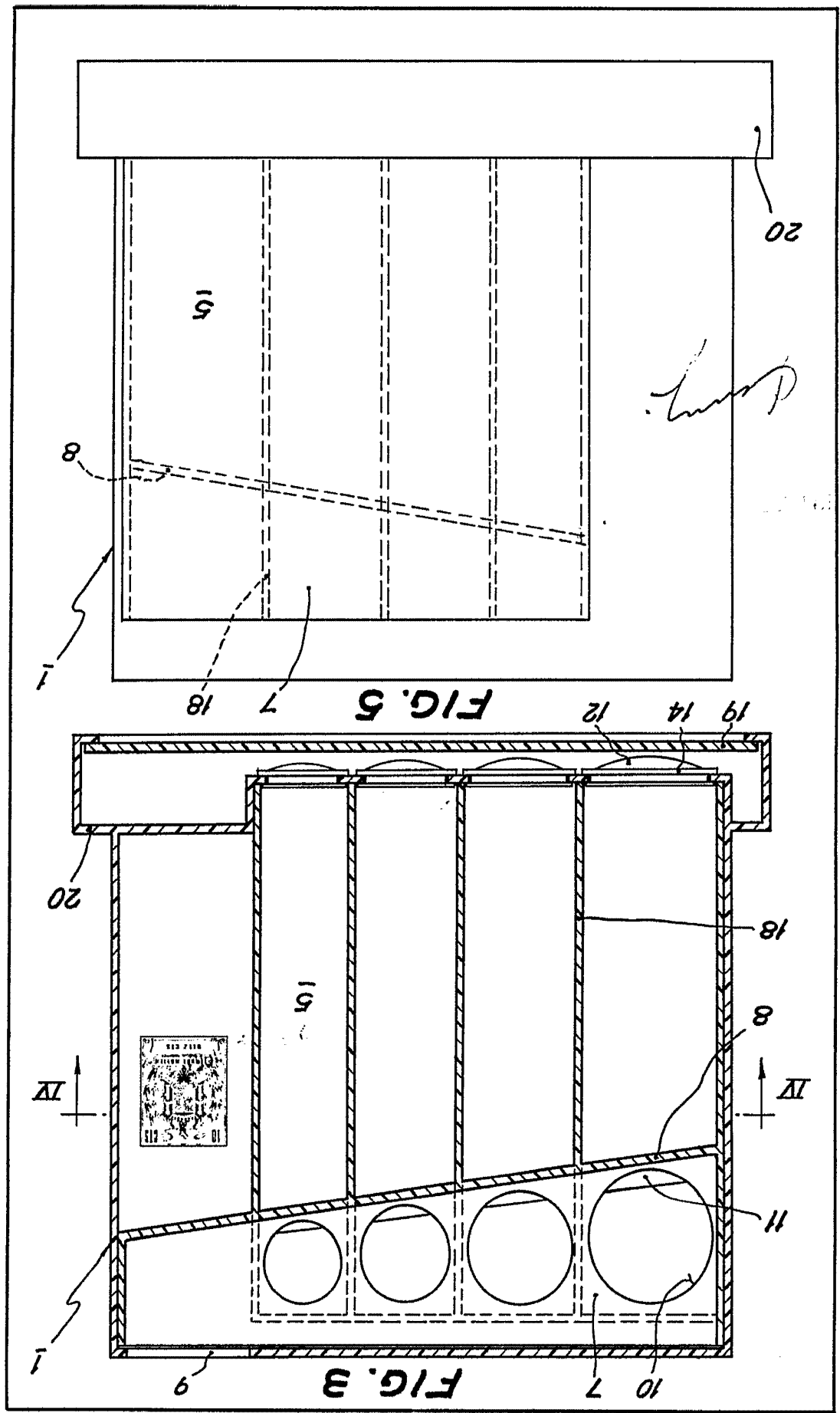
MADRID, 22 DIC. 1907

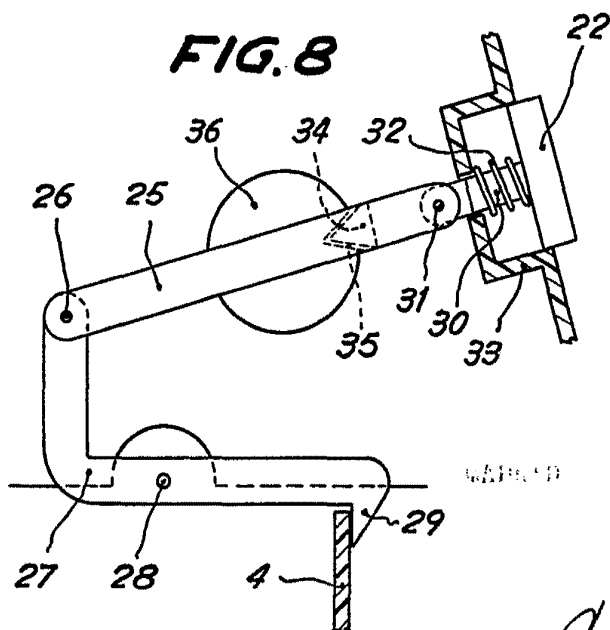
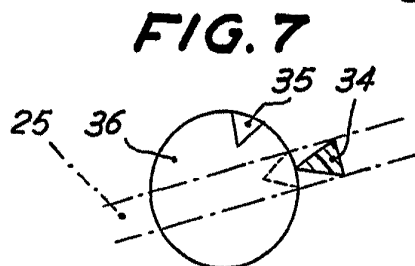
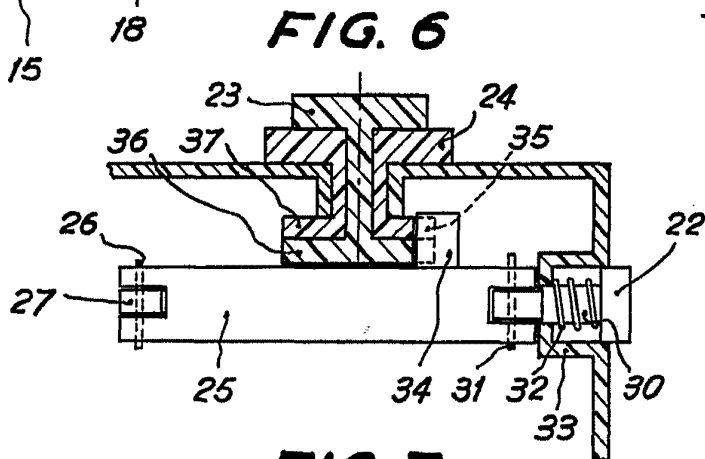
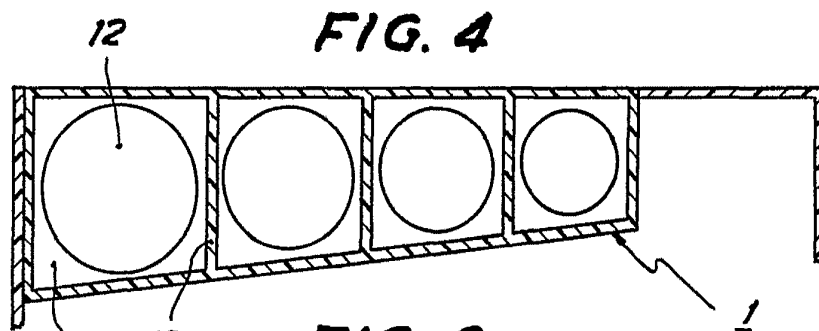
P. A. M. CURELL SUÑOL

/mp.



D. JOSE M^o PARELLADA BUÑO Y
 D. FEDERICO VILA FORNÉ
 HOJA 2 (3 HOJAS)





[Handwritten signature]