

348489

PATENTE DE INVENCION

SC. 3028.

21 DIC 1967



Memoria Descriptiva

sobre:

"Perfeccionamientos en la construcción de detectores
de ruptura de hilos"

Solicitante: SOCIETE RHODIACETA,
entidad francesa, residente en
21, rue Jean-Goujon, Paris 8e,
Francia.

La presente invención se refiere a un dispositivo de detección de ruptura de hilos, empleado especialmente en las máquinas textiles. Tal dispositivo tiene por función reaccionar automáticamente en el momento de la ruptura del o de los hilos que

5.



21 DEC 1967

-2-

controla y de poner en funcionamiento un dispositivo apropiado de señalización o de intervención.

5. Son ya conocidos los detectores constituidos por una palanca basculante alrededor de un eje, provista de un palpador aplicado contra el hilo bajo la acción de una fuerza que en el momento de la ruptura del citado hilo, impulsa la palanca hacia una posición denominada de alarma, en donde la palanca pone en funcionamiento un dispositivo apropiado.
10. Tales detectores, aunque simples, son poco convenientes para el control de hilos finos y poco tensos, en donde la fuerza de recuperación de la palanca debe ser del orden de magnitud del gramo-fuerza y ventajosamente lo más reducida posible. Esta fuerza no permite poner
15. en funcionamiento más que dispositivos de alarma muy sensibles y, como consecuencia, frágiles y costosos. Además, el tiempo de respuesta de tales detectores es prolongado y la respuesta puede incluso ser aleatoria, ya que basta una fuerza reducida para perturbar el movimiento de la palanca.
- 20.

- Para paliar estos inconvenientes se han construido detectores en los cuales la energía comunicada a la palanca, en el momento de la ruptura, es amplificada mediante la intervención de una fuerza de recuperación mucho más potente, aplicada a la palanca durante
25. su basculamiento hacia la posición de alarma. Dicha palanca, puede actuar de este modo con gran seguridad sobre un dispositivo de alarma simplificado.

- Sin embargo, las diversas realizaciones conocidas hasta ahora, no ofrecen enteramente la satis-
- 30.



facción deseada. El empleo de resortes tensados cuya expansión se produce durante el movimiento de la palanca, conduce a dispositivos mecánicos delicados y complica el rearmamento del detector después de cada disparo o puesta en movimiento.

5.

El empleo de una fuerza magnética ha conducido a aparatos cuyo rearmamento del detector es enormemente simplificado. Pero el funcionamiento de los dispositivos magnéticos conocidos hasta ahora, cuando de una detección de gran sensibilidad se trata, es dudoso. Además, la regulación de la fuerza de recuperación del detector sobre el hilo, frecuentemente realizada por inclinación del dispositivo, es poco precisa y hace muy delicada la explotación de las máquinas textiles equipadas con un gran número de estos dispositivos.

10.

15.

La presente invención tiene por objeto proporcionar un detector de ruptura de hilo de gran sensibilidad y, simultáneamente, de funcionamiento seguro.

20.

Igualmente tiene por objeto proporcionar un detector cuya fuerza de recuperación contra el hilo es fácilmente regulable y controlable, conservando a la vez un valor reducido.

25.

Según este invento, el detector comprende una palanca, provista de un palpador y montada sobre un eje de rotación, capaz de bascular, como mínimo, entre una posición de detección en contacto con el hilo bajo la acción de una primera fuerza de recuperación hacia la posición de alarma y un dispositivo

30.

magnético que somete a dicha palanca a una segunda fuer-



5. za de recuperación hacia la posición de alarma, magnética, despreciable en posición de detección, pero que resulta preponderante cuando la palanca bascula desde dicha posición de detección hasta la posición de alarma, encontrando la palanca al menos una posición de equilibrio dispuesta entre la posición de detección y la posición de alarma, a partir de la cual la fuerza magnética resulta preponderante.

10. La palanca del detector es capaz de pivotar alrededor de un eje y ocupar una posición de detección en la cual está en contacto con el hilo a controlar, una posición de alarma en la que puede accionar a un dispositivo de alarma apropiado y, al menos, una posición de equilibrio dispuesta entre las posiciones anteriores, en la cual no está sometida a ningún esfuerzo que tienda a hacerla bascular en un sentido o en otro.

15. Según la combinación de las dos fuerzas de recuperación mencionadas anteriormente, pueden existir y por ende encontrar la palanca una o más posiciones de equilibrio próximas o una zona de equilibrio. Preferentemente la distancia entre las diversas posiciones de equilibrio o la longitud de la zona de equilibrio serán reducidas de manera que la reacción del detector sea lo más breve posible y, para simplificar no se hablará ya en lo que sigue más que de una posición de equilibrio. La posición de equilibrio es de preferencia próxima de la posición de detección y dispuesta en el lado opuesto a ésta, respecto a la trayectoria del hilo, de manera que la posición de
- 20.
- 25.
- 30.



21 DIC 1957

-5-

equilibrio no sea normalmente alcanzada por la palanca más que en ausencia o en caso de ruptura del hilo.

- La fuerza magnética o segunda fuerza de recuperación es preferentemente despreciable en posición de detección, de manera que en esta posición la palanca no está sometida más que a la primera fuerza de recuperación, que es la resultante ortogonal en su eje de rotación de las fuerzas -excepto la fuerza magnética- que se ejercen sobre ella.
- 5.
10. Esta primera fuerza de recuperación puede entonces comprender componentes de fuerzas creadas por un dispositivo o una combinación de los mismos de por sí conocidos, por ejemplo, pesos de palanca, dispositivos de repulsión magnética, resortes, contrapesos, chorros gaseosos, etc., así como fuerzas de frotamiento, de inercia, de resistencia del aire, etc.
15. En la práctica, esta última categoría de fuerzas se hace ventajosamente despreciable, merced a disposiciones generalmente bien conocidas.
20. La fuerza magnética o segunda fuerza de recuperación resulta a partir de la posición de equilibrio preponderante sobre la primera fuerza de recuperación, y como consecuencia sobre la componente ortogonal en el eje de rotación de todas las demás fuerzas, a las cuales está entonces sometida la palanca.
25. En las inmediaciones de la posición de detección, la primera fuerza de recuperación disminuye de preferencia regularmente hasta la posición de equilibrio. Esta disminución permite un retorno rápido de
30. la palanca en posición de detección, cuando esta última



21 DIC 1967

se separa bajo la influencia de las vibraciones del hilo o de la máquina.

- Además, si esta disminución es regular, la distancia entre la posición de detección y la de equilibrio, es una función simple de la magnitud de la primera fuerza de recuperación en posición de detección. Ahora bien, la posición de equilibrio es fácil de evidenciar en ausencia del hilo, por inmovilización de la palanca en esta última posición. De este modo, la regulación del detector es fácil de controlar.
- 5.
- 10.

- Entre la posición de equilibrio, y bien entendido en el caso de varias posiciones, entre la última posición de equilibrio franqueada por la palanca durante su basculamiento hacia la posición de alarma y la posición de alarma, la fuerza magnética o segunda fuerza de recuperación supera a la primera, y la palanca es acelerada muy rápidamente hasta la citada posición de alarma, en donde la fuerza que puede desarrollar le permite poner en funcionamiento el dispositivo apropiado de alarma.
- 15.
- 20.

- El dispositivo de alarma puede ser puesto en marcha directamente por la palanca, que es el caso, por ejemplo, de un campaneo o repique de un disco de visualización. Puede ponerse en funcionamiento igualmente por un relé a su vez accionado por la palanca. Este relé puede ser mecánico, eléctrico, neumático, etc.
- 25.

- La invención será mejor comprendida con ayuda de la descripción que sigue referenciada con las figuras adjuntas, dadas a título de ejemplo ilustrativo, pero no limitativo.
- 30.



2 DEC 1967

-7-

La figura 1, representa una vista en alzado que ilustra el detector, según la invención.

La figura 2, es una vista de perfil de este mismo dispositivo.

5. Según las figuras 1 y 2, el dispositivo comprende una palanca 1 montada libre en rotación merced al rodamiento de bolas 2, sobre un eje horizontal 3 fijado sobre el soporte 4, a su vez solidario del bastidor no representado de la máquina. La palanca 1, está provista en una de sus porciones extremas de un palpador 5, normalmente en contacto con el hilo 6, bajo la acción de una fuerza regulada con ayuda del contrapeso 7 orientable alrededor de un tornillo 8. Un dispositivo magnético se constituye por dos pastillas magnéticas 9 y 10 solidarias, respectivamente, de la palanca 1 y del soporte 4 y dispuestas de manera que el basculamiento de la palanca 1 pueda aplicarlas una contra otra, con objeto de que se atraigan mutuamente, y que la fuerza magnética engendrada sea despreciable cuando la palanca esté en las inmediaciones de la posición de detección. La palanca está además provista de un tope 12, que cierra, cuando la palanca está en posición de alarma, un contacto eléctrico 11 dispuesto sobre un circuito de alarma no representado.
- 10.
- 15.
- 20.
25. En el momento de una ruptura del hilo 6, la palanca sometida a la acción del contrapeso, bascula y adquiere velocidad mientras que el momento del peso disminuye. Este último se anula y aumenta en sentido inverso, es decir, se opone a la fuerza magnética de atracción de las masas 9 y 10. Pero en valor ab-
- 30.

21 DIC



-8-

5. soluto, el momento de la fuerza magnética, aumenta más rápidamente que el momento del peso de la palanca, de modo que un punto de equilibrio es alcanzado y a partir del cual la fuerza magnética es preponderante. La palanca franquea el punto de equilibrio en virtud de la velocidad adquirida, y, después es nuevamente acelerada hasta la posición de alarma, en donde cierra el contacto 11.

10. El dispositivo descrito anteriormente, permite una regulación de la fuerza de recuperación de la palanca en posición de detección de 0 a 10 g, y el control, mediante inmovilización de la posición de equilibrio, permite una precisión que alcanza 0,1 g para las sensibilidades reducidas.

15. El dispositivo magnético permite poner en juego al final de carrera de la palanca efectos del orden de 100 gramos, permitiendo que el funcionamiento del contacto eléctrico 11 o de cualquier otro dispositivo de alarma conocido, se efectúe con gran seguridad.

20.

N O T A

25. Descrita suficientemente la naturaleza del invento, así como la manera de realizarlo en la práctica, debe hacerse constar que las disposiciones anteriormente indicadas, son susceptibles de modificaciones de detalle en cuanto no alteren su principio fundamental. También se hace constar que el invento corresponde a una solicitud de patente presentada en Francia, con fecha 21 de diciembre de 1966, bajo el

30. N° PV: 88.385, accogiéndose, por lo tanto, a los bene-



- ficios que conceden los Convenios Internacionales en vigor, siendo lo que constituye la esencia del referido invento y por lo que se solicita Patente de Invención por 20 años en España: "PERFECCIONAMIENTOS EN LA CONSTRUCCION DE DETECTORES DE RUPTURA DE HILOS"; caracterizándose por lo siguiente:
5. 1ª - Perfeccionamientos en la construcción de detectores de ruptura de hilos, caracterizados porque se dotan dichos detectores de una palanca, provista de un palpador y montada sobre un eje de rotación, capaz de bascular al menos entre una posición de detección y una posición de alarma, estando la palanca en posición de detección en contacto con el hilo bajo la acción de una primera fuerza de recuperación hacia la posición de alarma y un dispositivo magnético que somete a dicha palanca a una segunda fuerza de recuperación hacia la posición de alarma, magnética, despreciable en posición de detección, pero que, sin embargo, resulta preponderante cuando la palanca bascula desde dicha posición de detección hacia la posición de alarma y, porque la palanca encuentra, como mínimo, una posición de equilibrio dispuesta entre la posición de detección y la posición de alarma, a partir de la cual la fuerza magnética resulta preponderante.
10. 2ª - Perfeccionamientos en la construcción de detectores de ruptura de hilos, tal y como queda sustancialmente descrito en la presente Memoria e ilustrado en los dibujos adjuntos.
15. 20. 25.

21 DIC



Esta Memoria consta de diez hojas, escritas a máquina por una sola cara.

Madrid, 21 DIC 1967

SOCIETE RHODIACETA,

J. GOMEZ ACEVO Y MODEI
a. p. Fernando Hernández Rula

FIG 1

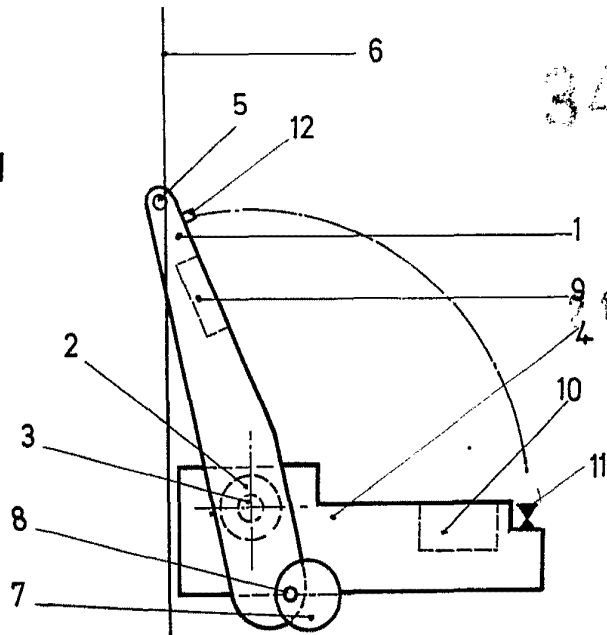
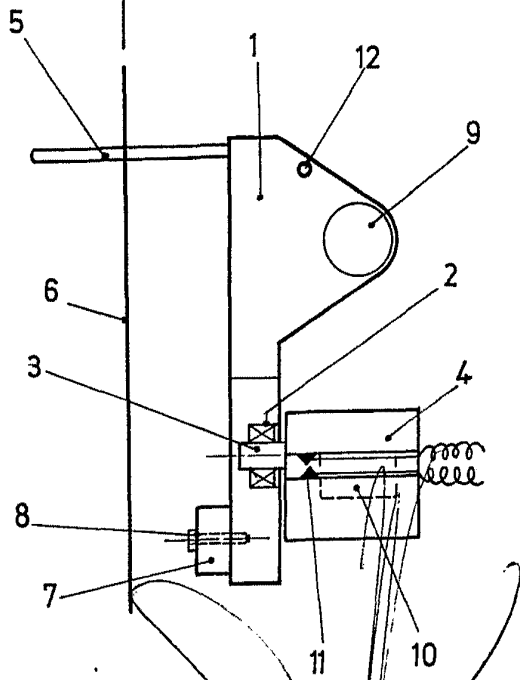


FIG 2



ESCALA VARIABLE.

GOMEZ