



348.368

MEMORIA DESCRIPTIVA

que se acompaña a la solicitud de

PATENTE DE INVENCION

que se solicita por veinte años en España, a favor de D. Santiago Martínez Aranda y D. Jacinto Martínez López, de nacionalidad española, domiciliados en Zaragoza.- c/. Horno, 5

p o r

" MAQUINA CORTADORA-PICADORA DE PACAS DE FORRAJE Y FAJA DE CEREA

LES

"="="="="="="="="

El presente registro de Patente de Invención, concierne como su enunciado indica, a una máquina cortadora-picadora de pa-  
cas de forraje y paja de cereales, de acuerdo con la descripción  
detallada que de la misma se realiza, debiendo de interpretarse  
siempre este concepto en su más amplio sentido y nunca en limita



tivo.

Este resultado industrial, mejora notablemente todo cuanto sobre el particular se conoce y utiliza actualmente, tanto por su sencillez constructiva, como de aplicación, funcionamiento, resistencia y economía.

10

Para la debida comprensión de este objeto se adjunta a la presente memoria descriptiva una hoja de planos en la que a título de ejemplo se representan todas y cada una de las partes que lo forman y relación que guardan entre sí.

15

En la citada hoja de dibujos queda representado:

FIGURA PRIMERA.- Muestra una vista frontal de la máquina.

FIGURA SEGUNDA.- Representa una vista lateral de la misma.

En dicha hoja de planos se aprecian las siguientes referencias.

20

1.- Carcasa, en la cual se aloja el mecanismo de corte y expulsión del forraje, la cual presenta por su parte anterior una ventana para la consiguiente alimentación de la máquina, mientras que por su parte posterior se encuentra abierta para facilitar la salida del producto ya triturado.

25

2.- Eje, sobre el que va montado el mecanismo de corte y expulsión, el cual recibe movimiento a través de una polea -11-, que a su vez lo recibe de un motor -10- situado en la parte inferior de la máquina, presentando en sus partes extremas a la salida de la carcasa los correspondientes rodamientos.

30

3.- Sierras circulares, montadas sobre el eje -2-, las cuales reciben las pacas de forraje a través del correspondiente panel de alimentación, y en su movimiento rotativo las Trituran.

35

4.- Nucleos separadores de las sierras -3-, montados al igual que estas sobre el eje -2-, cuyo fin es servir de base a las paletas lanzadoras -5-.

5.- Paletas lanzadoras, dispuestas tangencialmente a los nucleos separadores -4-, las cuales reciben el producto ya triturado



40 por las sierras -3-, y en su movimiento de rotación lo impulsan hacia la parte posterior de la máquina, dando estas paletas origen en su giro, a la formación de una corriente de aire, que facilita la expulsión del producto, siendo este lanzado a una distancia que está en razón directa con el peso del mismo, por lo que pueden ser estos fácilmente seleccionados, en el caso de haberse introducido en la máquina productos que no sean de una misma naturaleza.

45 6.- Pletinas, que unen la parte extrema libre de las palas lanzadoras -5- con los correspondientes núcleos separadores -4- de manera que neutralicen las vibraciones que se producirán al estar estas en movimiento.

50 7.- Peine, solidario por su parte superior a la carcasa -1-, que sirve para cortar el sentido rotativo del aire producido por las palas lanzadoras, y evitar revoques de aire en la ventana receptora de pacas.

55 8.- Panel de alimentación, el cual recibe las pacas de forraje a través de la ventana de carga -9-, y las conduce hasta la zona de trabajo de las sierras circulares -3-.

9.- Ventana receptora de las pacas de forraje, dispuesta en la parte anterior de la carcasa -1-.

10.- Motor.

60 11.- Folea, que recibe el movimiento del motor -10- y lo transmite al eje -2-, en combinación con los correspondientes rodamientos.

12.- Canales, solidarios por su parte inferior al panel de alimentación -8-, que sirven para soporte de las pacas, y que estas sean cortadas en toda su sección por las sierras circulares -3-.

65 Descrita suficientemente la naturaleza de la Invencción, se hace constar expresamente que cualquier modificación de detalle que se introduzca en la misma, se considerará incluida dentro de esta protección legal, en tanto que no altere o modifique esencialmente su finalidad característica.



N O T A

"="="="="="

70

Por último se declaran de novedad y propia invención las siguientes:

R E I V I N D I C A C I O N E S

"="="="="="="="="="="="="="="="="="

75

1ª.- Máquina cortadora-picadora de pacas de forraje y paja de cereales, caracterizada esencialmente, porque comprende la disposición de una carcasa, la cual comporta interiormente una serie de sierras circulares montadas sobre un eje, el cual recibe movimiento a través de una polea que está a su vez comunicada con un motor, situado en la parte inferior de la máquina, de manera que al ser introducidas las pacas de forraje por la correspondiente ventana de alimentación, estas llegana incidir sobre las mencionadas sierras que están dotadas de movimiento rotatorio por lo que estas son trituradas.

80

85

2ª.- Máquina cortadora-picadora de pacas de forraje y paja de cereales, según la anterior reivindicación, caracterizada esencialmente porque comprende la disposición de unos núcleos circulares situados como elementos separadores de las sierras y montados sobre su mismo eje, los cuales comportan tangencialmente unas paletas, siendo estas las encargadas de recibir el producto triturado, y en su movimiento de rotación enviarlo hacia la parte posterior de la máquina, la cual se presenta abierta para permitir la salida del mismo, dando origen las mencionadas paletas al estar en movimiento a la formación de una corriente de aire, que facilita la expulsión del producto, siendo estos lanzados a una distancia que está en relación directa con el peso de los mismos, por lo que pueden ser estos fácilmente seleccionados en el caso de haberse introducido en la máquina productos que no sean de una misma naturaleza, comportando las referidas paletas por sus partes libres extremas, en evitación de las vibra -

90

95



ciones que se producirán al estar estas en movimiento, unas pletinas que las unen a los correspondientes núcleos separadores.

100

3<sup>a</sup>.- Máquina cortadora-picadora de pacas de forraje y paja de cereales, según las anteriores reivindicaciones, caracterizada esencialmente porque comprende la disposición de un peine solidario por su parte superior a la carcasa de la máquina, que sirve para cortar el sentido rotativo del aire producido por las palas lanzadoras, y evitar revoques de aire en la ventana receptora de las pacas, y unas canales solidarias por su parte inferior al panel de alimentación, que sirven para soporte de las pacas, y que estas sean cortadas en toda su sección por las sierras circulares.

105

4<sup>a</sup>.- MÁQUINA CORTADORA-PICADORA DE PACAS DE FORRAJE Y PAJA DE CEREALES.

Todo ello tal y como se describe en el cuerpo de la presente memoria, se reivindica en su nota, y se representa a título de ejemplo en la adjunta hoja de planos.

Esta memoria descriptiva consta de cinco hojas foliadas y mecanografiadas por una sola de sus caras y a dos espacios.

Madrid, 16 de Diciembre de 1.967

POR AUTORIZACIÓN DEL SOLICITANTE

*José Luis Rodríguez Pematta*  
P.



FIG. 1

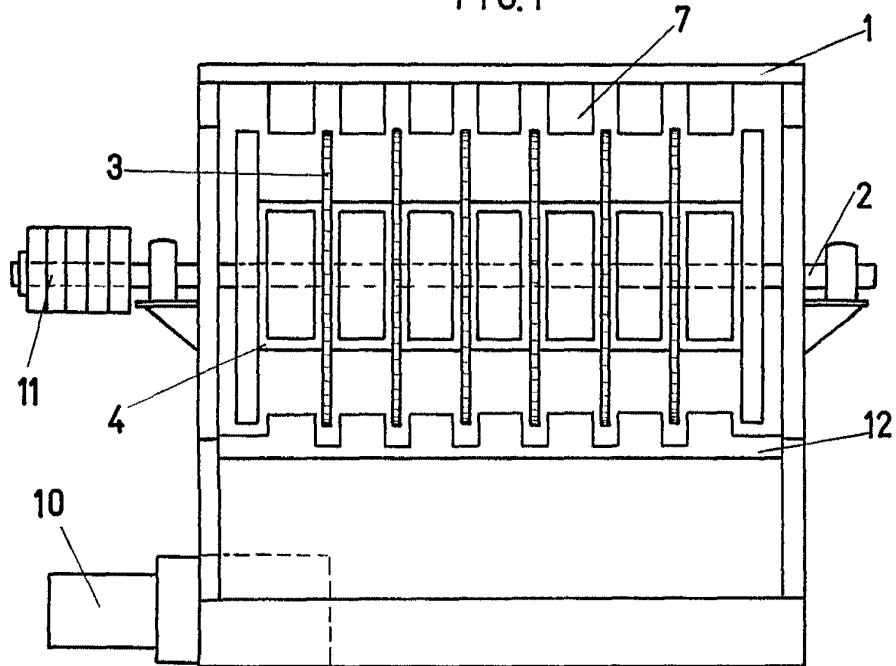
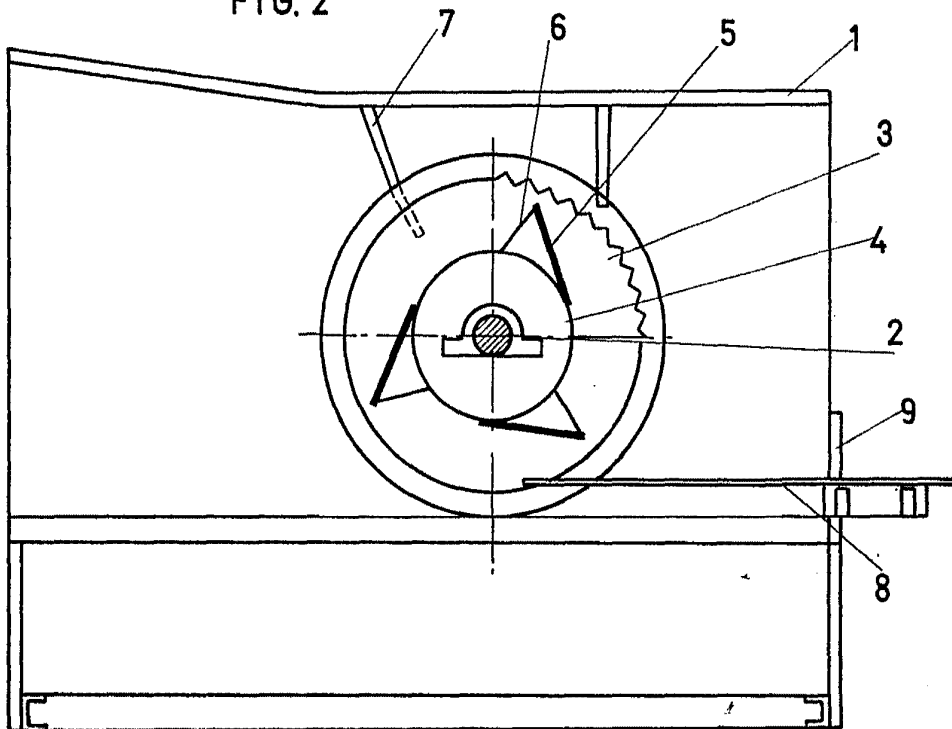


FIG. 2



MADRID,

ESCALA VARIABLE

*Justo Luis de la Cruz*  
*JLM*