

340715

15B



MEMORIA DESCRIPTIVA.-
=====

PRIMER CERTIFICADO DE ADICION.

PAIS : ESPAÑA.

OBJETO : "Mejoras introducidas en el objeto de la
"Patente principal N.º. 341.729, por: DIS-
"POSITIVO ESTÁTICO DE FUNCION LÓGICA".

=====

A nombre de : SOCIETE DE CONSTRUCTIONS ELECTROMECHANQUES
JEUMONT-SCHNEIDER.

Residente en : PARIS (Francia), 5, Place de Rio-de-Janeiro.

Nacionalidad : FRANCESA.

(P. 2.776.- CG.)
(Ref. J 159/67 - 678/731')



El presente invento tiene por objeto elementos lógicos de estructura mejorada, con relación a los descritos en la Patente principal, con el objeto de reducir su tamaño y su consumo de energía y de simplificar su realización práctica.

- 5.- El funcionamiento de los elementos lógicos descritos en la Patente principal está fundado en el cambio de estado, bajo la influencia de un flujo magnético que depende entre otras cosas de las magnitudes de entrada, del circuito magnético saturable de un transformador alimentado con frecuencia musical
- 10.- a través de una resistencia y en los bornes del arrollamiento secundario del cual se recoge, según el estado de dicho circuito magnético, una tensión bien definida o sensiblemente nula.

- La utilización de un transformador responde a una doble
- 15.- necesidad: por una parte, servir de fuente de energía para cada uno de los bucles que comprenden los arrollamientos de mando de elementos lógicos conectados en serie, por otra parte, asegurar un aislamiento galvánico entre los diferentes circuitos. Pero la alimentación de transformadores con corriente alterna a frecuencia musical plantea ciertos problemas de explotación y tiende a aumentar sensiblemente el precio de
- 20.- la instalación, y por otra parte el consumo de energía en el circuito resistencia-arrollamiento primario es relativamente importante.

- 25.- Para no restringir por el hecho de estos inconvenientes



el campo de aplicación de los elementos lógicos de la naturaleza de los descritos en la Patente principal, el presente invento tiene por objeto elementos en los que el flujo inductor actúa no ya sobre un transformador, sino sobre una sonda magneto-resistente.

30.-

Los elementos lógicos, objeto del invento, se distinguen pues por el hecho de que tienen una sonda magneto-resistente dispuesta en el entrehierro de un circuito magnético inductor con una o varias ramas paralelas equipadas con arrollamientos que pueden ser alimentados con corriente continua unos bajo tensiones tomadas sobre el circuito lógico, los otros por la (o las) magnitudes de entrada de la función lógica.

35.-

En variantes de realización, el circuito magnético inductor tiene una rama que está constituida por un imán permanente y la sonda puede ser premagnetizada por un imán permanente que actúa sobre ella en combinación con el circuito magnético inductor.

40.-

Para exponer las condiciones de funcionamiento de los elementos lógicos con sonda magneto-resistente, se hará referencia, a título de ejemplo, al dibujo anejo cuya única figura representa esquemáticamente un elemento con contacto de trabajo equivalente al de la figura 4 de la Patente principal.

45.-

Se hará notar previamente que el perfeccionamiento objeto del invento se aplica sólo al caso de esta figura 4 pues todas las demás funciones o combinaciones de funciones descritas en la Patente principal pueden igualmente ser realizadas conforme al presente invento sustituyendo al transformador T por una sonda magneto-resistente dispuesta y ali-

50.-

55.-



mentada como se ha representado en la figura adjunta.

El elemento lógico considerado a título de ejemplo se compone de una sonda magneto-resistente P alimentada a través de una carga S' bajo una tensión continua U_1 y dispuesta entre los polos de un imán permanente NS, insertador a su vez entre los polos de un circuito magnético inductor equipado con un arrollamiento de mando a susceptible de ser alimentado bajo una tensión continua U_c .

La sonda magneto-resistente P de un tipo en sí conocido se compone como se sabe de un semi-conductor, de antimonio de indio por ejemplo, cuya resistencia aumenta en función del campo magnético. Para cualquier valor de este campo magnético, hay proporcionalidad entre la corriente y la tensión, es decir, que la sonda se comporta entonces como una resistencia puramente óhmica. Para fijar las ideas, esta resistencia puede alcanzar bajo pleno campo 10 a 15 veces su valor bajo campo nulo.

En estas condiciones, en ausencia de tensión en el arrollamiento a , la sonda P sometida al campo del imán permanente NS tendrá una resistencia óhmica máxima, y la carga S' será recorrida por una corriente de valor muy pequeño. Por el contrario, cuando el arrollamiento a es alimentado, de manera que cree en el circuito magnético M un flujo dirigido en el sentido de las flechas, el flujo del imán NS es derivado sobre dicho circuito magnético y para un valor determinado de la corriente continua circulante en el arrollamiento a , el campo de la sonda P se anula; esta sonda presenta entonces una resistencia óhmica mínima y la tensión U_1 está aplicada casi totalmente sobre la carga S'.

La descripción precedente utiliza una sola sonda P, pe-



ro es evidente que en el entrehierro se pueden también disponer, para mejorar si fuera necesario el funcionamiento del elemento, 2 o incluso 3 ondas superpuestas.

Se comprobará fácilmente que esta nueva estructura de
90.- elementos lógicos presenta efectivamente, con relación a la estructura con transformador, las mejoras mencionadas en el preámbulo; las sondas son en efecto relativamente poco voluminosas y el consumo de energía es más reducido por el hecho de la ausencia de la resistencia que, en el caso en que se
95.- utilice un transformador, debe ser insertada en el circuito de su arrollamiento primario.

Además, la instalación es simplificada por el hecho de que la fuente de frecuencia musical es reemplazada por una fuente de corriente continua.

100.- N O T A.-

Los puntos de invención propia y nueva que se presentan para que sean objeto de este Primer Certificado de Adición en España, son los siguientes:

105.- 1º.- Mejoras introducidas en el objeto de la Patente principal Nº. 341.729, por: "Dispositivo estático de función lógica", caracterizadas porque el elemento lógico tiene una sonda magneto-resistente alimentada a través de la carga por una fuente de tensión y un circuito magnético inductor en el
110.- entrehierro del cual está dispuesta dicha sonda, pudiendo tener dicho circuito magnético una o varias ramas paralelas equipadas con arrollamientos susceptibles de ser alimentados con corriente continua, unos bajo tensiones tomadas del circuito lógico del elemento, los otros por la o las magnitudes de entrada de la función lógica.

115



115.- 2º.- Mejoras según el punto 1º, según las cuales el circuito inductor tiene en paralelo con las ramas equipadas con arrollamientos, una rama suplementaria constituida con un imán permanente.

120.- 3º.- Mejoras según los puntos 1º y 2º, según las cuales los polos de un imán permanente Norte-Sur están insertados entre la sonda y los del circuito magnético inductor antes mencionado.

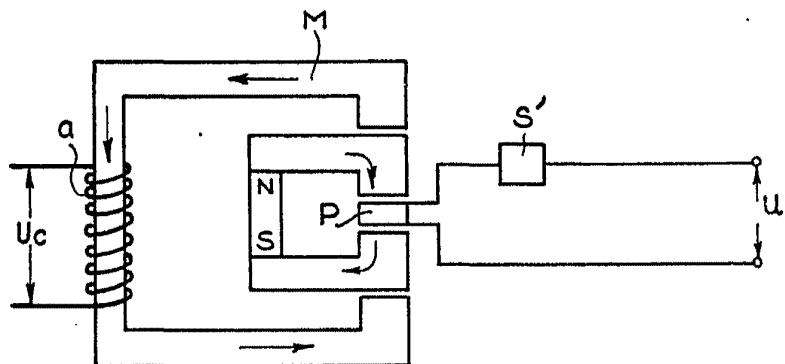
125.- 4º.- "Mejoras introducidas en el objeto de la Patente principal Nº. 341.729, por: "DISPOSITIVO ESTÁTICO DE FUNCIÓN LÓGICA", todo tal y conforme se describe en la presente memoria, la cual consta de 127 líneas y a título de ejemplo se representa en el adjunto dibujo.

Madrid,

15 DIC 1967



ESCALA VARIABLE.



Madrid, 15 DIC 1967