

36.895

P - 36.895

G. 3-Cas 61
A/08369-JLT/GP

Memoria descriptiva



12 DIC. 1967

para solicitar PATENTE DE INVENCION por 20 años

a nombre de Poclairn

~~entidad de nacionalidad~~ sociedad anónima francesa

con domicilio en Le Plessis-Belleville(Oise), Francia

por: "MAQUINA EXCAVADORA" (Clase Internacional E02f)

7.12.67

12 DIC.



Se sabe que existen máquinas excavadoras de mando hidráulico capaces de llevar a cabo varias funciones diferentes por medio de equipos apropiados. Dos de estos equipos frecuentemente utilizados están constituidos, por una parte, por un cargilón de pala para el trabajo denominado "hacia atrás", y, por otra parte, por una cuchara pronadora.

Hasta ahora, el balancín montado en el extremo del brazo o pescante de la máquina presenta en su extremo libre un agujero que sirve para el montaje, con ayuda de un árbol de articulación, del cargilón de pala. Está equipado además con un brazo sobre el cual están articulados, por una parte, el vástago de pistón de un gato, y, por otra parte, una biela que une el brazo al cargilón de pala. Cuando no se tiene ya necesidad de esta última, se separa la biela del cargilón, se desmonta éste y se fija al extremo que ha pasado a ser libre de la biela gracias a un agujero formado en una protuberancia especial aplicada sobre el balancín. Esta fijación de la biela sirve para inmovilizar el brazo y su gato durante la utilización de la cuchara.

La cuchara está enganchada al balancín por medio de un órgano especial que viene a cubrir el extremo libre de este balancín.

La disposición clásica descrita más arriba presenta varios inconvenientes, en particular la necesidad de dotar al balancín de una protuberancia especial cuya presencia es molesta en ciertas circunstancias, y, de apoyos sobre los cuales se apoya el órgano especial de enganche de la cuchara.



El invento trata de eliminar estos inconvenientes y de aportar otras ventajas que se verán más adelante.

5 En una máquina del tipo definido más arriba, conforme al invento, existe, montado sobre el balancín por medio del agujero de montaje del cangilón de pala, un órgano monocasco de inmovilización del brazo y de enganche de la cuchara presora.

10 De preferencia, el órgano monocasco presenta dos prolongaciones en direcciones diferentes, presentando una de dichas prolongaciones un agujero de inmovilización de brazo, presentando la otra prolongación al menos un agujero de enganche de la cuchara presora.

15 El invento será mejor comprendido gracias a la descripción dada a continuación, únicamente a título de ejemplo, en el curso de la cual se verán características secundarias, así como las ventajas del invento. Se hará referencia a los dibujos anejos, en los cuales:

20 Las figuras 1 y 2 muestran una disposición conocida conforme a la técnica clásica de montaje de un cangilón y de una cuchara.

La figura 3 muestra un modo de realización del extremo del balancín de una máquina equipada conforme al invento.

25 Como se ha dicho más arriba, y como se puede ver en la figura 1, según la técnica anterior, el balancín B presenta en su extremo un agujero T_1 .

30 Este agujero sirve para la articulación de un cangilón de pala G que está unido por una biela B_1 a un brazo P. Este está articulado sobre el balancín B y reu-



nido al extremo libre del vástago de pistón de un gato V.

5 Cuando no se hace ya uso del cangilón G, se desmonta y se lleva hacia atrás el vástago del pistón, el brazo P y la biela B₁, como se ha representado en trazos mixtos en la figura 1 y en trazo continuo en la figura 2. En esta posición, se puede fijar el extremo que ha pasado a ser libre de la biela B₁ gracias a un agujero T₂ perforado en una protuberancia B₂ aplicada sobre el balancín B.

10 Se puede entonces, mientras el gato, el brazo y la biela están inmobilizados, colocar sobre el extremo libre del balancín un órgano especial O y servirse del agujero T₁ para enganchar este órgano O. Este posee además apoyos P₁, P₂, P₃ a los cuales corresponden en el balancín apoyos similares.

15 El invento permite la supresión de los apoyos situados en el balancín y de la protuberancia B₂.

20 Como muestra la figura 3, conforme al invento, el balancín 1 presenta en su extremo libre un agujero 2 y está equipado con un brazo 3, articulado en 4, así como con un gato 5 montado oscilante sobre el balancín por uno de sus extremos.

25 El vástago del pistón del gato 5 está articulado en 6 sobre el brazo 3. Además, este último presenta otro agujero 7 que sirve para la articulación de la biela (análoga a la biela B₁ visible en la figura 1) que se utiliza para mover, por medio del gato 5, el cangilón de pala (análogo al cangilón G) que se articula en 2 sobre el balancín 1.

30 Cuando se debe ejecutar un trabajo que requiere



el uso de una pala prensora en lugar de un cangilón de pala, se monta en 2, conforme al invento, un órgano monocasco 8 que sirve a la vez para la inmovilización del brazo 3 y del gato 5 y para el enganche de la cuchara.

5 Según un modo de realización preferido del invento, el órgano monocasco 8 está constituido por dos prolongaciones o brazos 8a, 8b que forman entre sí un ángulo de 120° aproximadamente.

10 En su extremo libre, el brazo 8a presenta un agujero 10 gracias al cual puede ser fijado en 7 al brazo 3. Se obtiene así entre los puntos 2 - 7 - 4 un triángulo indeformable. El vástago del gato 5 sujeto en 6 se encuentra así inmovilizado durante los periodos de utilización de una cuchara.

15 El brazo 8b presenta un agujero 9, destinado al enganche de la cuchara prensora. Esta puede ser naturalmente de un tipo cualquiera: de coquillas, de garras, etc.

20 El órgano monocasco 8 es susceptible de recibir formas muy diversas; además, su brazo 8a puede presentar varios agujeros 10, lo que permite regular la inclinación del brazo 8b con relación al eje del balancín, y así modificar la distancia entre el agujero 9 de suspensión de la cuchara y el eje del balancín en función del tipo de la cuchara.

25 Se puede comprobar que el balancín 1 no recibe ya ninguna protuberancia suplementaria análoga a la protuberancia b_2 , lo que simplifica la construcción.

30 Es evidente que se pueden introducir diferentes variantes en el invento que cubre, como es evidente, to-

4 2 DIC.



das las equivalencias que no salgan de su marco ni de su espíritu.

La presente solicitud, que corresponde a la presentada en Francia el 26 de Enero de 1967, bajo el N^o. PV 92565, se acoge a los beneficios del artículo 51 del vigente Estatuto sobre Propiedad Industrial.

N O T A

Los puntos de invención propia y nueva, que se presentan para que sean objeto de esta solicitud de Patente de Invención en España, por VEINTE años, son los siguientes:

1.- Máquina excavadora provista de un balancín que presenta en su extremo libre un agujero que sirve para el montaje de un cangilón de pala, estando equipado este balancín con un brazo y un gato de maniobra de dicho cangilón, y siendo susceptible también de estar provisto, en sustitución de este cangilón, de una cuchara prensora, y caracterizada porque incluye, montado sobre el balancín, por medio del agujero de montaje del cangilón de pala, un órgano monobloque de inmovilización del brazo y de enganche de la cuchara prensora.

2.- Máquina excavadora según la reivindicación 1, caracterizada porque el órgano monobloque presenta dos prolongaciones, en direcciones diferentes, presentando una de dichas prolongaciones al menos un agujero de inmo-

12 DIC.



vilización del brazo y presentando la otra prolongación un agujero de enganche de la cuchara prensora.

3.- Máquina excavadora según las reivindicaciones 1 y 2, caracterizada porque los extremos del órgano monobloque constituyen dos brazos que forman entre sí un ángulo comprendido entre 90º y 180º.

4.- Máquina excavadora.

Tal y como se ha descrito en la Memoria que antecede, representado en los dibujos que se acompañan y con los fines que se han especificado.

Esta Memoria consta de siete hojas escritas a máquina por una sola cara.

Madrid,

12 DIC. 1967

P. A.

[Handwritten signature]
Abogado de Escritura

BPD/.

7.12.67

Fig. 1

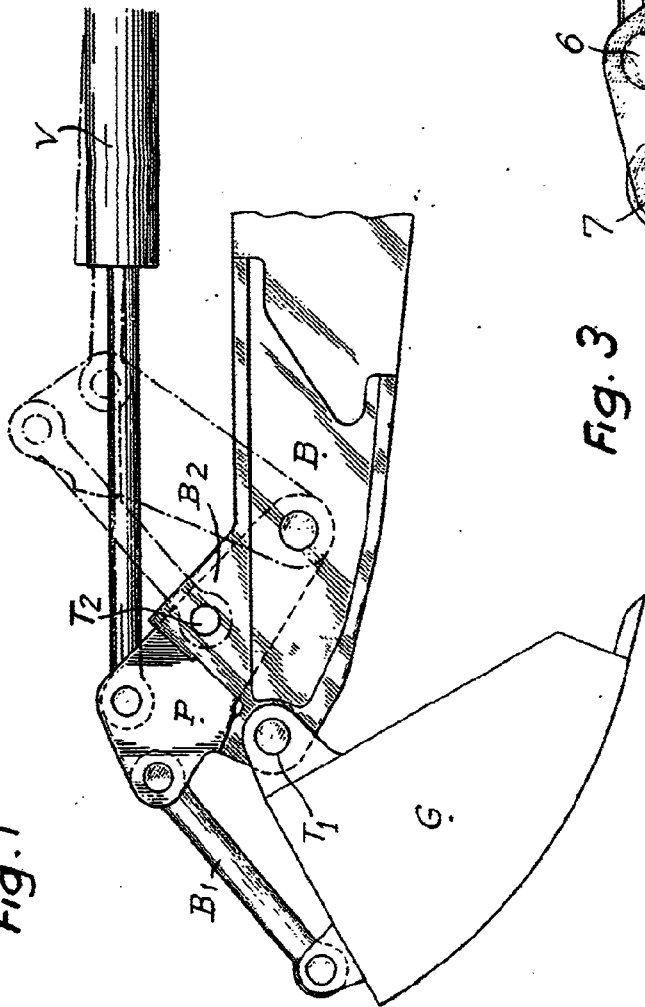
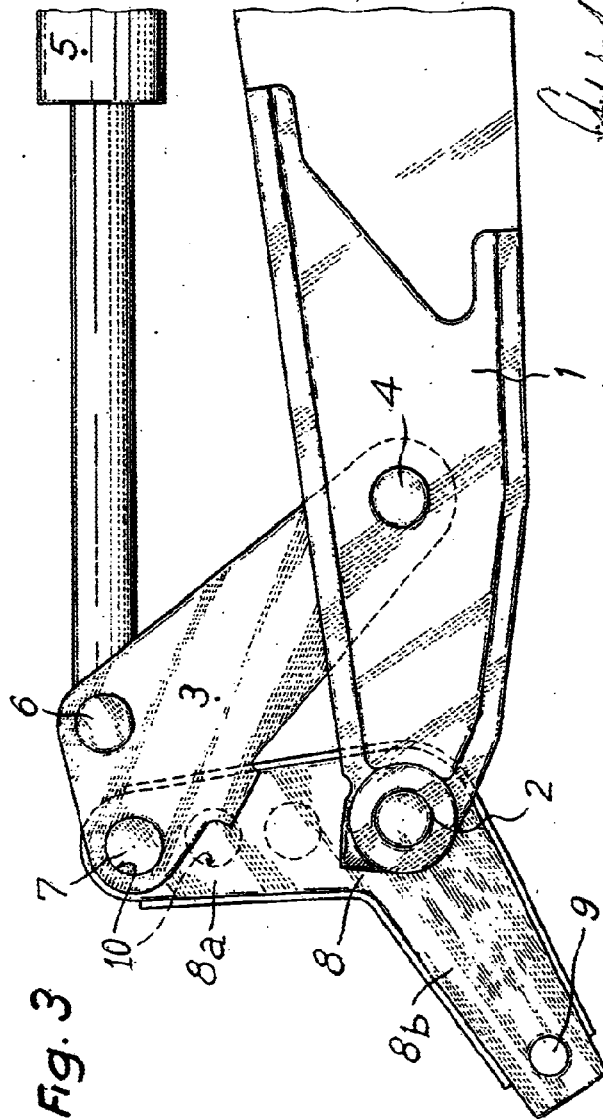


Fig. 3



Handwritten signature

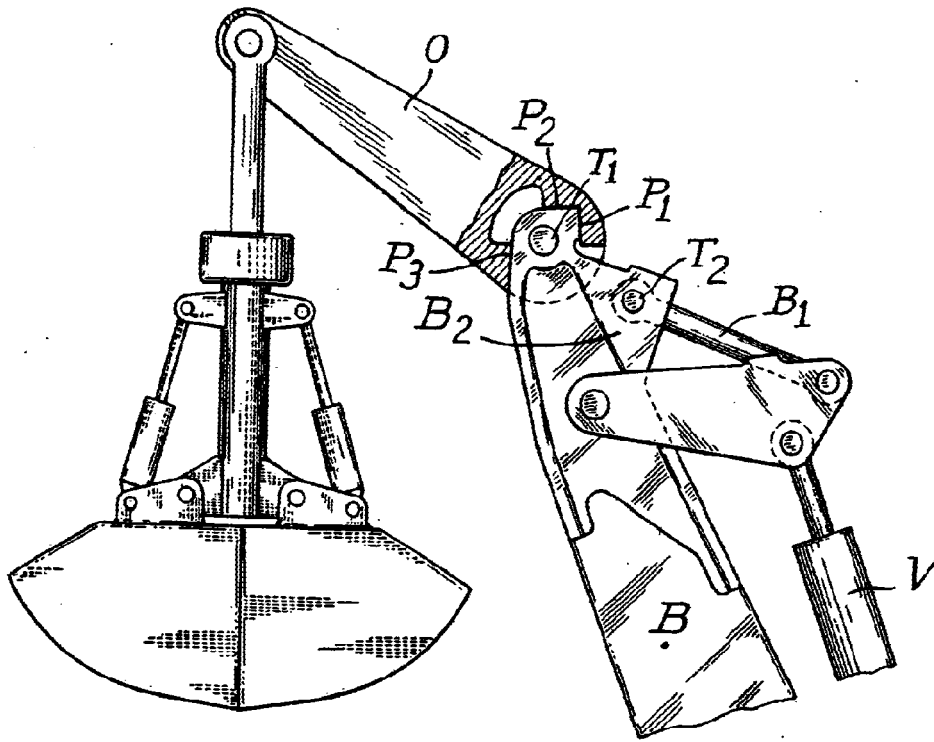


Fig. 2

Handwritten signature or initials.