

342142



1710

MEMORIA DESCRIPTIVA

que se acompaña a una solicitud de patente de invención por veinte años, para España y sus Posesiones, por

PERFECCIONAMIENTOS EN PRENSAS ELECTRO-MECANICAS PARA Prensado de MANZANAS.

Solicitante : D. Angel FERNANDEZ IGLESIAS

Nacionalidad : Española

Residencia : OVIEDO Asturias

Domicilio : Tenderina Alta 20.

-----

MEMORIA DESCRIPTIVA



La presente invención recae sobre perfeccionamientos en prensas eléctricas-mecánicas para prensado de manzanas y similares finalidades.

5 La prensa según la invención es relativamente sencilla, habida cuenta de la finalidad a que se destina, y posee cualidades constructivas y funcionales que la ponen por encima de aparatos más o menos conocidos, existentes en el mercado y destinados a trabajos parecidos.

10 Las diversas ventajas que ofrece la invención se irán desprendiendo de la lectura de la presente memoria para cuya mejor comprensión se acompañan los dibujos adjuntos que muestran un ejemplo de realización no limitativo, del objeto de la citada invención en la que debe entenderse que serán cuantas variantes de realización y detalles constructivos sean posibles sin que se altere su esencia. En  
15 los referidos dibujos:

La fig. 1 muestra una vista en alzado, de perfil, de la máquina, según la invención.

La fig. 2 muestra un alzado frontal de la misma.

20 La fig. 3 es un detalle de los brazos, vistos de perfil.

La fig. 4 es una vista en planta, de la misma máquina.

En los dibujos adjuntos, las mismas referencias numéricas equivalen a partes iguales o correspondientes.

25 De conformidad con la invención referida a los dibujos adjuntos, el conjunto de la prensa eléctrica-mecánica se compone de dos pies formados en perfiles de "U" y chapa(1) que a su vez se hallan rodeados por otros perfiles asimismo en "U" (17) formando un robusto bastidor.

30 Por estos pies (1) se desliza una viga (2) y un vi-



35 viguín (3) situado inferiormente respecto a dicha viga (2). Esta viga es accionada por un motor eléctrico (6) que pone en movimiento dos reductores laterales (4) a través de una transmisión (7) y éstos, a su vez, accionan unos husillos laterales (5). Todo este mecanismo es el que hace deslizarse a la viga en su recorrido. El funcionamiento de esta viga puede ser hidráulico o mecánico, ya que en sí ello no afecta la esencia de la invención.

40 Esta viga, al llegar al final de su recorrido, y mediante cualquier medio adecuado, pone en funcionamiento un conjunto que se compone de un motor (8) que acciona una reductora (9) que a su vez pone en funcionamiento una transmisión (11) que junto a su extremo inferior lleva un piñón (12) que engrana con otros dos laterales (12) que ponen en movimiento un par de husillos laterales (10), teniendo todo este mecanismo la función de hacer deslizar al viguín (3) antes citado, que es el que prensa la manzana.

45 50 Esta prensa se halla dotada, asimismo, de unos brazos (14) compuestos de chapa y pletina, que son accionados por una reductora que se encuentra enclavada en el citado viguín (3) la cual, mediante un motor eléctrico (15) acciona dos husillos laterales que tienen la misión de abrir y cerrar unos brazos, los antes citados. Este mecanismo puede desarrollarse hidráulica o mecánicamente, ya que, como en el caso anterior, ello no afecta la esencia de la invención.

55 60 Una vez cerrados dichos brazos, para que éstos no puedan abrirse, llevan unos bulones (16) que son accionados por la presión que ejerce la reductora.

Finalmente, tras lo descrito sólo resta señalar que en la presente invención cabrán cuantas variantes de rea-



65 lización sean posibles sin que se altere su esencia, pudiéndose realizar su objeto en toda clase de formas, tamaños, materiales y potencias apropiadas, sin limitación.

- - - - -

70 NOTA - Descrito suficientemente lo que antecede sólo resta señalar que lo que se declara propio y nuevo del solicitante es lo contenido en las siguientes:

#### REIVINDICACIONES

75 1 - Perfeccionamientos en prensas electro-mecánicas para prensado de manzanas, caracterizados porque la citada prensa consta de un bastidor robusto, compuesto de dos pies formados en perfil metálico en "U" y chapa, que a su vez se hallan rodeados por otros perfiles asimismo en "U" formándose así el conjunto del bastidor; deslizándose entre los dos pies primeramente citados, una viga y un viguín situado inferiormente respecto a dicha viga.

80 2 - Perfeccionamientos, según reivindicación 1ª caracterizados porque dicha viga es accionada por un motor eléctrico que pone en movimiento unos reductores laterales a través de una transmisión, y éstos, a su vez, accionan unos husillos laterales, haciendo todo este mecanismo deslizarse a la mencionada viga, en su recorrido.

85 3 - Perfeccionamientos, según reivindicaciones 1 y 2 caracterizados porque al llegar la citada viga al final de su recorrido, se pone en funcionamiento un conjunto constituido por un motor que acciona una reductora que a su vez pone en funcionamiento una transmisión que junto a



90

su extremo inferior lleva un piñón que engrana con otros dos laterales que ponen en movimiento un par de husillos laterales, teniendo todo este mecanismo la misión de hacer deslizar el viguín antes citado, que es el que prensa el fruto.

95

4 - Perfeccionamientos, según reivindicaciones de la 3 caracterizados porque la prensa va dotada, asimismo, de unos brazos compuestos de chapa y pletina, que son accionados por una reductora que se encuentra enclavada en el viguín antes citado, la cual, mediante un motor eléctrico, acciona dos husillos laterales, que tienen por misión la de abrir y cerrar los mencionados brazos.

100

5 - Perfeccionamientos, según reivindicación 4 caracterizados porque una vez cerrados los brazos mencionados, no pueden abrirse indebidamente, ya que a tal fin llevan unos bulones que son accionados por la presión que ejerce la reductora, antes aludida.

105

6 - PERFECCIONAMIENTOS EN PRENSAS ELECTRO-MECANICAS PARA PRENSADO DE MANZANAS.

-----



110

Todo según se describe en esta memoria que consta de seis hojas foliadas y escritas por una cara, con ciento doce líneas y dibujos anexos.

Madrid 11 diciembre, 1967

p.a.

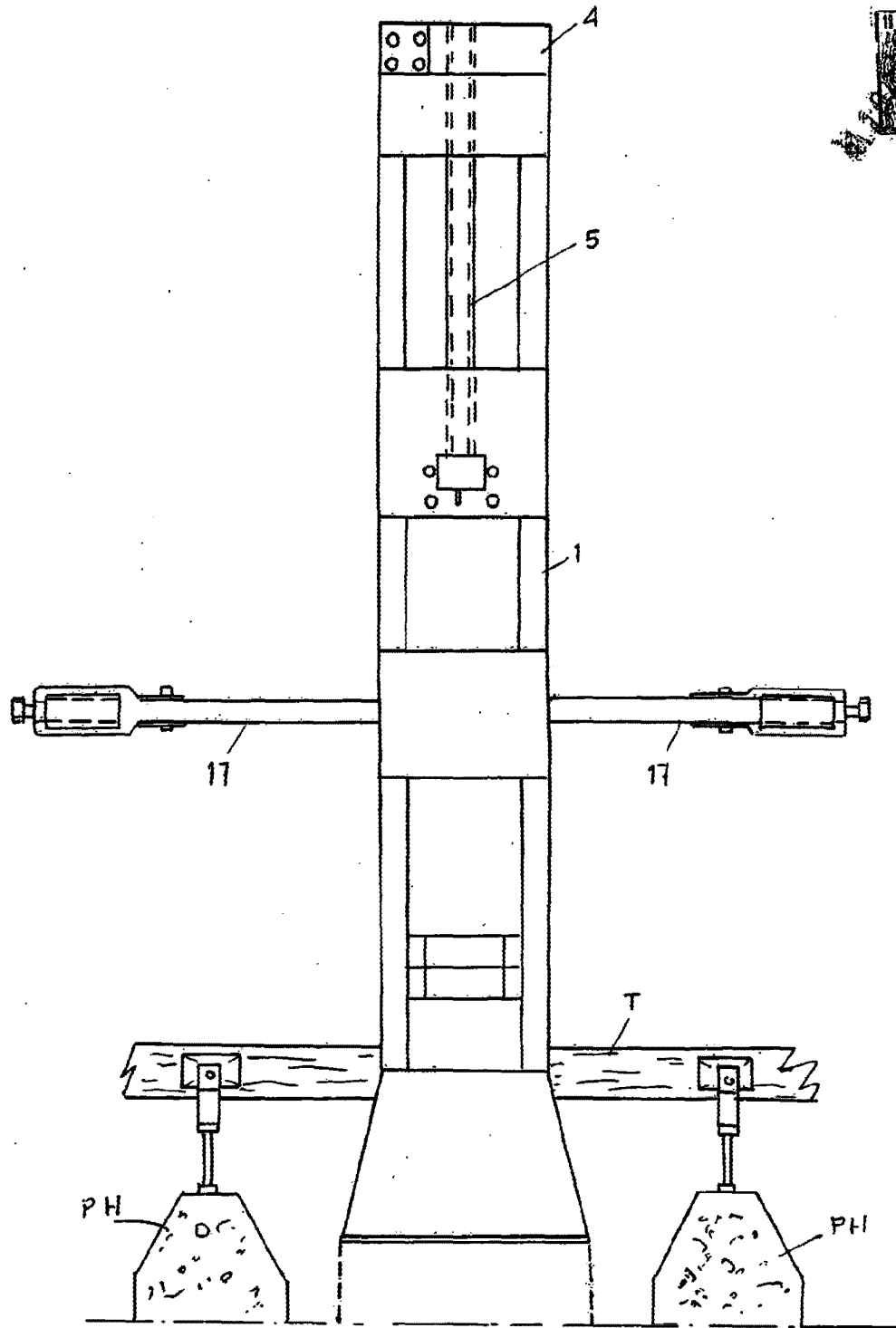


FIG. 1

MADRID 11 DICIEMBRE 1967

ESCALA VARIABLE

A large, stylized handwritten signature in the bottom right corner of the page.

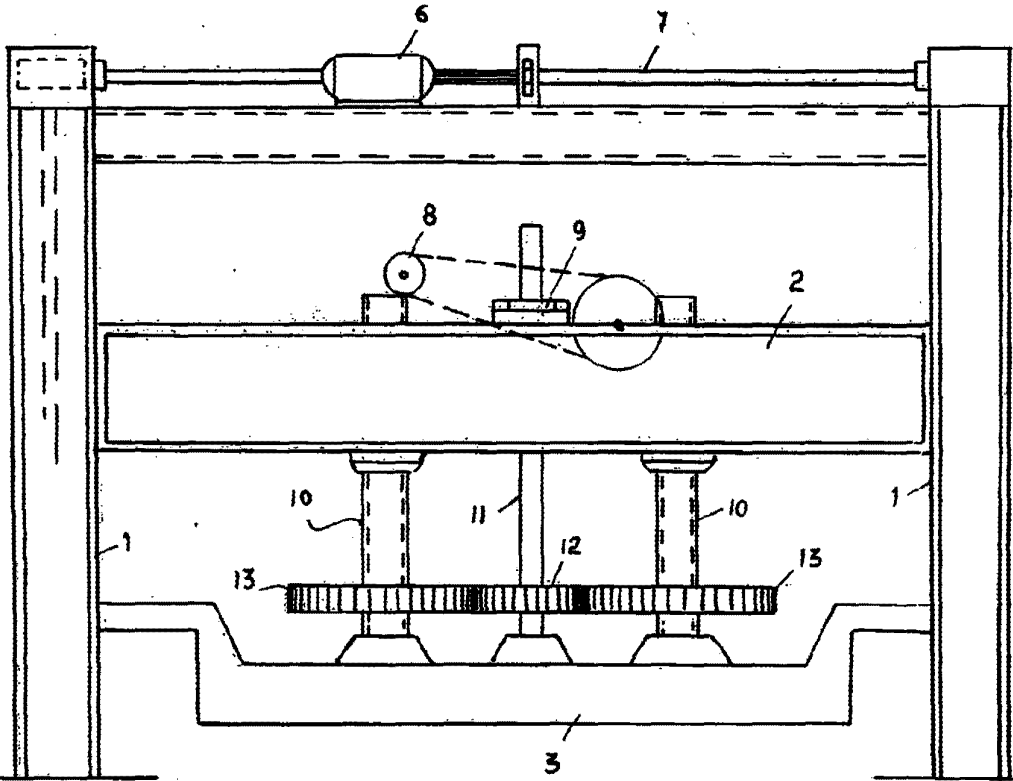


Fig. 2

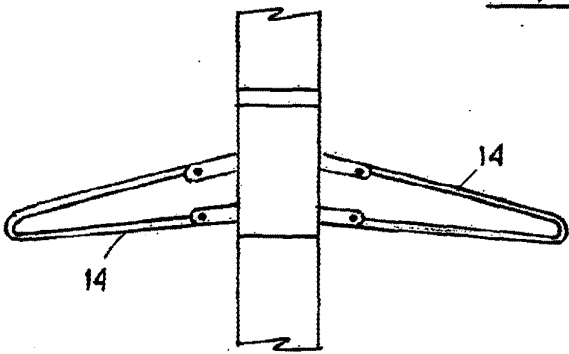


Fig. 3

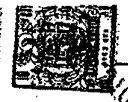
MADRID 11 DICIEMBRE 1967

ESCALA VARIABLE

348148 3014 3 de 3



D. ANGEL FERNANDEZ IGLESIAS



1970

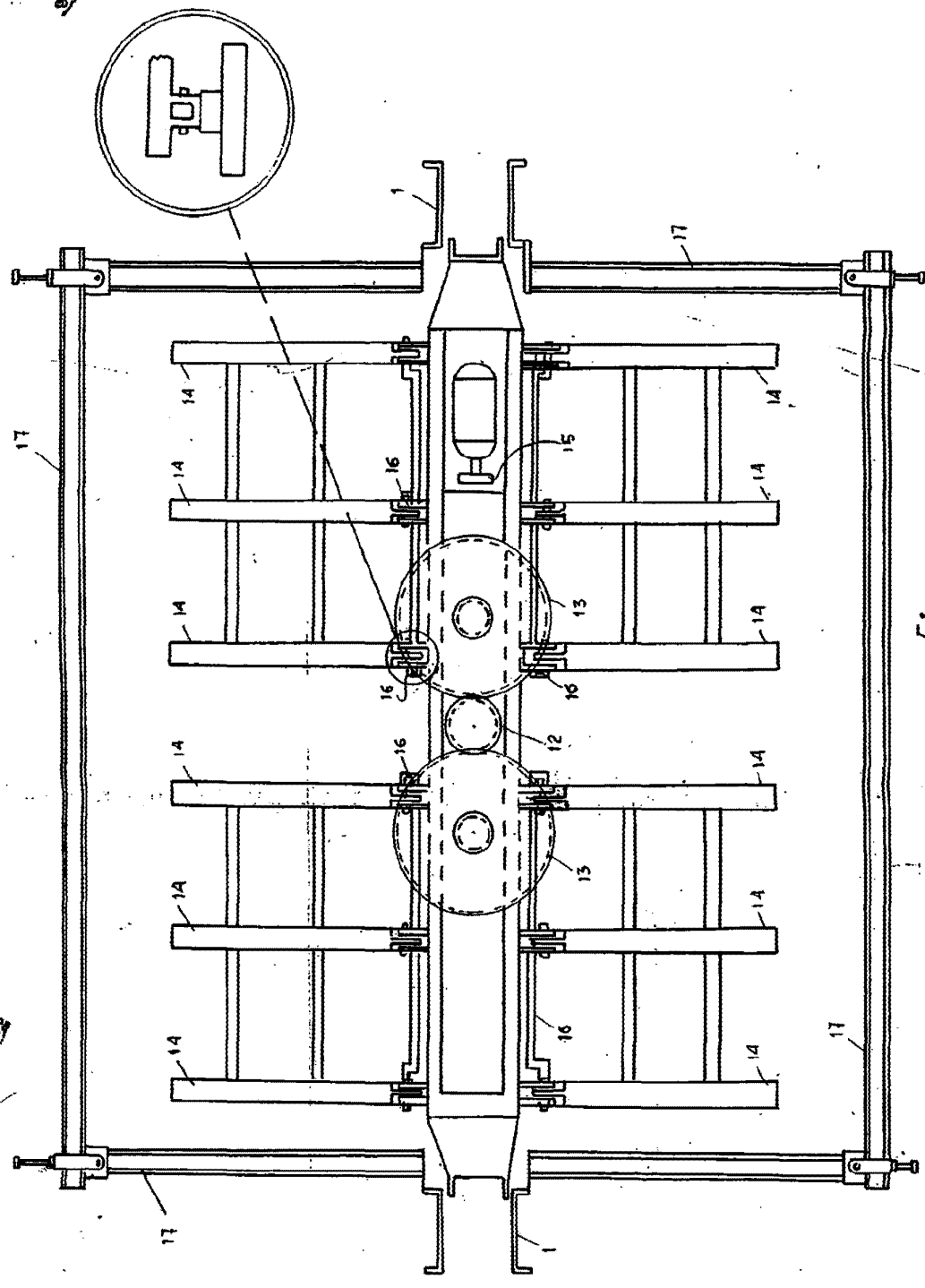


Fig. A

MADRID 11 DICIEMBRE 1967

*Angel Fernandez Iglesias*

ESCALA VARIABLE