



348,145

MEMORIA DESCRIPTIVA
DE UNA PATENTE DE INVENCION POR VEINTE AÑOS EN ESPAÑA A
FAVOR DE DON FELIPE AGUIRRE ALTUBE, DE NACIONALIDAD ES-
PAÑOLA, RESIDENTE EN ALEGRIA (ALAVA) Mayor s/n.
s o b r e
PERFECCIONAMIENTOS INTRODUCIDOS EN LAS MAQUINAS AGRICOLAS
PARA TRITURADO Y PREPARACION DE TIERRAS DE CULTIVO.



Con la presente solicitud se trata de proteger unos perfeccionamientos introducidos en las máquinas agrícolas para triturado y preparación de tierras de cultivo, con los cuales se consiguen grandes ventajas, ventajas éstas que se irán des-

5.-

prendiendo a lo largo de la presente descripción.

En la actualidad existe un gran problema para la preparación de tierras destinadas a las sembraderas de cereal, tubérculos etc, con la correspondiente pérdida de mano de obra y tiempo.

10.-

La máquina que nos ocupa resuelve todo problema ya que tritura y desmenuza la capa superficial logrando una mayor oxigenación y desarrollo de la planta, al mismo tiempo que la tierra queda suave para las escardas y labores secundarias.

15.-

La máquina objeto de esta invención va enganchada al tractor por el sistema de "tres puntos" del elevador hidráulico.

20.-

Esta máquina es tirada por el tractor del cual recibe movimiento mediante la toma de fuerza de éste y las revoluciones necesarias para hacer funcionar un eje de una caja reductora con dos salidas en que por medio de unas bielas ponen en movimiento las parrillas dándole un movimiento de vaivén.

En dichas parrillas van colocadas unas púas que se introducen en la tierra a una profundidad regulable logrando una trituración de la capa superficial.

25.-

Para la mejor comprensión de la descripción que sigue, se adjuntan a la presente memoria dos hojas de dibujos a las que nos referiremos a continuación, siempre a título de ejemplo no limitativo.

La Figura 1a., es una vista en planta de la máquina.

30.-

La Figura 2a., es una vista en lateral de la misma máquina.

Consiste la presente en perfeccionamientos introducidos



en las máquinas agrícolas para triturado y preparación de tierras de cultivo, caracterizada porque está formada por un chasis o bastidor -1- de forma rectangular que tiene dos puentes hacia los extremos del mismo y un tercero en el centro.

5.- Los puentes laterales llevan unos soportes -2- colocados alternativamente en el interior y exterior de ellos a los que se unen las parrillas de trabajo -3-.

10.- El puente central va desde el chasis, por encima de una reductora de velocidades (a la que haremos mención mas adelante) hasta el llamado tercer punto de tiro del tractor de remolque.

A las parrillas -3-, se sujetan unas puas -4- en punta que son las destinadas a introducirse en la tierra y triturarla.

15.- En el chasis -1- a la altura del puente central y en la parte anterior, o sea, en la parte en que se engancha el tractor, se coloca el eje principal -5- que recibe la fuerza del tractor por medio de una cruceta -6-.

20.- Para poder interrumpir el movimiento de la máquina, sin interrumpir por ello la toma de fuerza del tractor, se dispone de una palanca -12- que a través de un eje secundario -7- soportado por dos rodamientos, mueve un piñón que engrana con el eje principal -5-, al accionar la cual se deja en punto muerto, o de trabajo, a voluntad.

25.- De la reductora de velocidades salen unas excéntricas -8- que transmiten movimiento a las bielas -9- unidas a las parrillas portapúas -3-, que son las que hacen a estas trabajar en vaivén.

El conjunto reductor va colocado dentro de un carter -10- convencional.

30.- Desde el enganche del tiro del tractor -11- suben dos barras soportes -13- (Fig. 2a) cuya misión es dar apoyo al tercer punto de tiro.



Los soportes -2- para facilitar el trabajo de las parrillas -3-, llevan en su interior unos cojinetes cónicos, que al apretar estos soportes mediante unos tornillos, fija las mencionadas parrillas y si bien las facilitan el movimiento de vaivén, 5.- impiden sin embargo cualquier oscilación hacia adelante o hacia atrás, cosa que las haría tomar holgura y las descentraría.

El reglaje de la profundidad de la máquina se logra mediante las distintas posiciones que se pueden dar a los enganches del bastidor en los brazos del tractor -11-.

10.- Si bien la forma de ejecución aquí descrita constituye aplicación preferente de la presente solicitud, podrán introducirse modificaciones de forma y de detalle sin que por ello se altere la esencialidad de la misma, la cual se reivindica en la siguiente

15.-

NOTA

En resumen, la presente solicitud recaerá sobre las siguientes reivindicaciones.

1a.- Perfeccionamientos introducidos en las máquinas agrícolas para triturado y preparación de tierras de cultivo, caracterizados porque está constituida por un chasis o bastidor de 20.- forme rectangular, que tiene hacia sus extremos laterales unos soportes para apoyo y movimiento de las parrillas portapúas, que son las que van en contacto con la tierra.

2a.- Perfeccionamientos introducidos en las máquinas agrícolas para triturado y preparación de tierras de cultivo, caracterizados porque en su parte delantera se dispone un soporte mediante el cual se lleva a cabo el acoplamiento de la máquina al tractor, conjuntamente con los otros dos puntos inferiores de éste, que se arriostan al bastidor de la máquina. 25.-

3a.- Perfeccionamientos introducidos en las máquinas agrícolas para triturado y preparación de tierras de cultivo, según 30.-



terizados porque en el bastidor o chasis y mediante unos soportes se prevee la disposición de un montante donde se acopla y fija un grupo transmisor y reductor de velocidad, el cual consta de un eje con su correspondiente articulación de carda que
5.- lleva a cabo la transmisión con el dispositivo de toma de fuerza del tractor.

10.- 4a.- Perfeccionamientos introducidos en las máquinas agrícolas para triturado y preparación de tierras de cultivo, caracterizados porque el grupo transmisor comprende un eje principal soportado por dos rodamientos, un piñón que transmite movimiento y recibe a su vez a un eje secundario por medio de una rueda dentada, estando el eje soportado por dos rodamientos alojados en ambos extremos, dos excéntricas que por medio de una biela dan movimiento de vaivén a las parrillas portapúas.

15.- 5a.- Perfeccionamientos introducidos en las máquinas agrícolas para triturado y preparación de tierras de cultivo, caracterizados porque el grupo transmisor queda protegido por un cárter o cierre que evita los impactos de la tierra.

20.- 6a.- Perfeccionamientos introducidos en las máquinas agrícolas para triturado y preparación de tierras de cultivo, caracterizados porque las parrillas portapúas que hacen el movimiento de vaivén disponen de una pluralidad de púas en forma de punta que son las que logran el triturado de la tierra.

25.- 7a.- Perfeccionamientos introducidos en las máquinas agrícolas para triturado y preparación de tierras de cultivo, caracterizados porque la regulación de profundidad de triturado se consigue mediante las distintas posiciones de los enganches del bastidor a los brazos del tractor.

30.- 8a.- PERFECCIONAMIENTOS INTRODUCIDOS EN LAS MÁQUINAS AGRÍCOLAS PARA TRITURADO Y PREPARACION DE TIERRAS DE CULTIVO.

Según se describe en la presente memoria que consta de

-6-



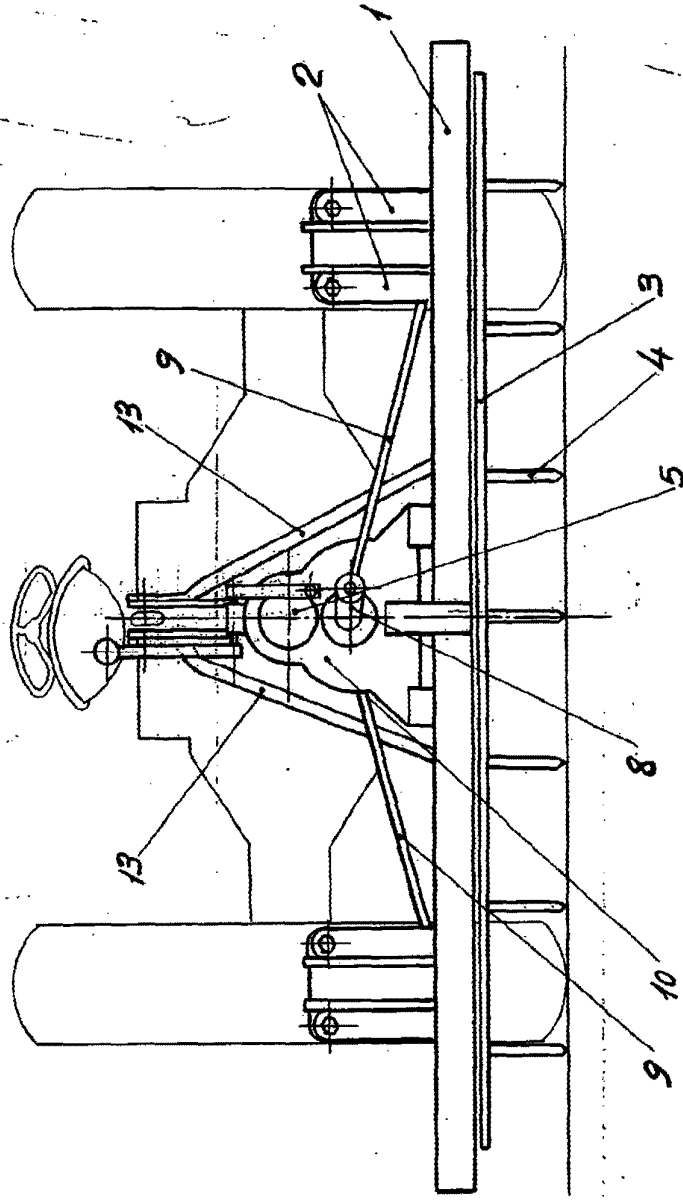
136!

seis hojas escritas a máquina por una sola cara y dibujos.

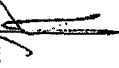
Madrid a 11 de diciembre de 1967



FIG. 1



Escola variable
Madrid: 11 DIC. 1951



DOS HOJAS
348145 HOJA 2ª



Escala variable
Nº 4 1/2 1906

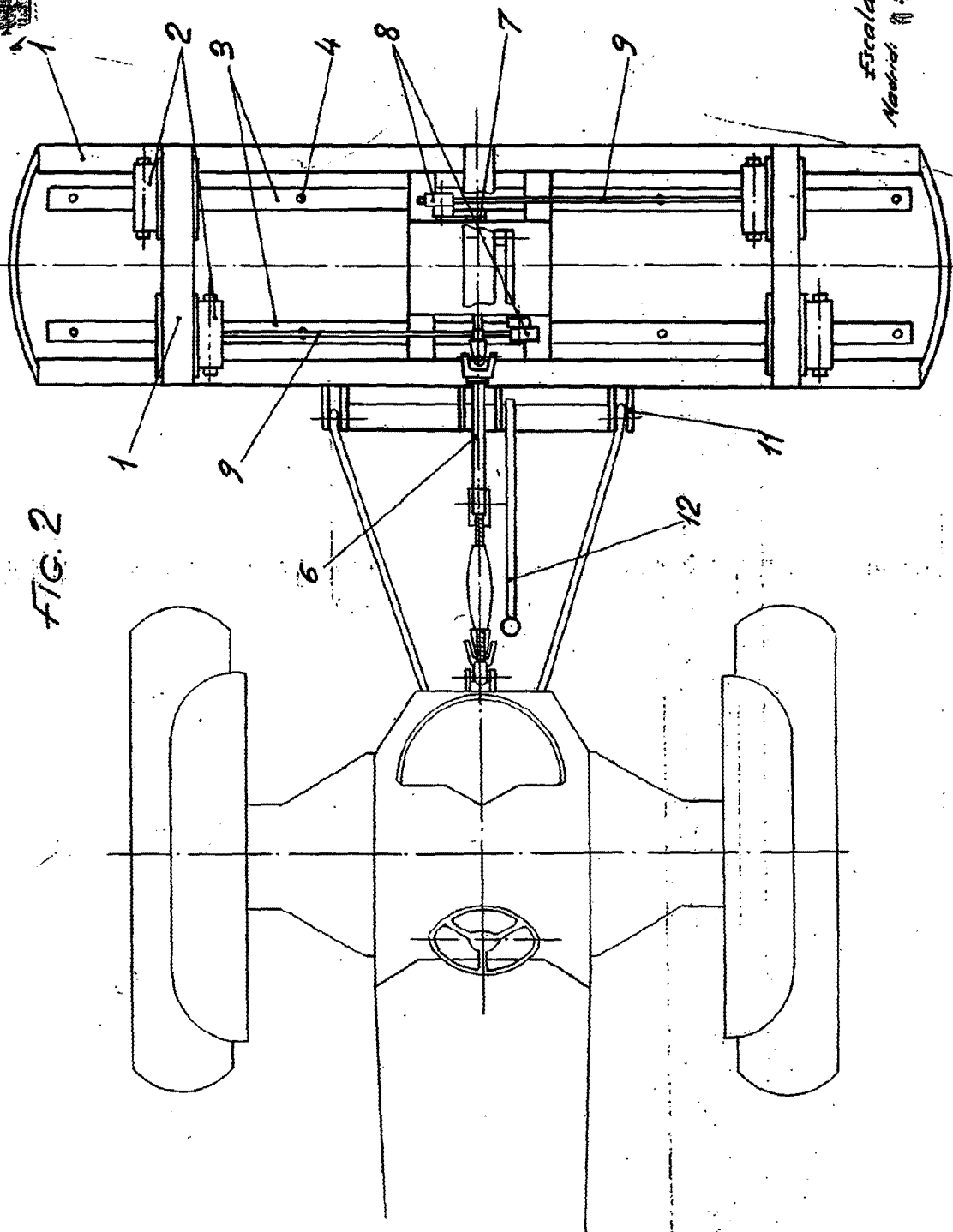


FIG. 2

FELIPE AGUIRRE AITUBE

348145