

34340



MEMORIA DESCRIPTIVA

correspondiente a la solicitud de concesión de un...

SEGUNDO CERTIFICADO DE ADICION

SOLICITANTE: INDUSTRIAS MADERO MECANICAS, S.L.

RESIDENCIA: Barrio Estación, apart. 61.

ZARAUZ (Guipúzcoa)

ENUNCIADO: "MEJORAS INTRODUCIDAS EN EL OBJETO DE LA

PATENTE DE INVENCION 341.737, por : BOM-

BA CENTRIFUGA-AUTOASPIRANTE MULTICELULAR"

Prioridad: Patente n.º del

80.-



1 El Estatuto vigente sobre Propiedad Industrial, de
26 de Julio de 1929, en su texto refundido publicado el 30
de Abril de 1930, establece los caracteres de patentabili-
5 objeto obtener ventajas sobre lo ya conocido, admitiendo
por consiguiente como patentables, las nuevas máquinas, apa-
ratos, instrumentos, procesos de fabricación, etc. La am-
plitud de conceptos previstos como patentables, ha llevado
al legislador a aclarar (Artº. 46) que la enumeración con-
10 tenida en dicho cuerpo legal es puramente enunciativa y no
limitativa, haciéndola extensiva incluso a los descubri-
mientos de tipo científico (Artº. 47).

15 El Decreto de 26 de Diciembre de 1947, recogiendo
la Orden de 18 de Noviembre de 1935, confirma el criterio
legal de que también serán patentables los instrumentos, ob-
jetos, o partes de los mismos, que aporten a la función a
que son destinados, un beneficio o efecto nuevo, y en defi-
nitiva que constituyan una mejora sustancial sobre lo ante-
riormente conocido.

20 Pues bien, a tenor de lo expuesto, y en base al ar-
ticulado que recoge los conceptos expresados, debe conside-
rarse, que la invención a que se refiere la presente memo-
ria, constituye una novedad industrial, con características
y ventajas que la hacen merecedora del privilegio de explo-
25 tación exclusiva que por ella se solicita, premiando así
los méritos de quien aporta a la industria del país una me-
jora efectiva y precisamente comprendida entre las enuncia-
das por la Ley como patentables. (Arts. 46 y 47 en relación
con el 171, en su nueva redacción afectada por la Orden de
30 18 de Noviembre de 1935).



1 La Patente principal a la que se refiere el Certi
ficado de Adición que nos ocupa trata de una bomba centrífu
ga-autoaspirante multicelular, que como ya se detallaba en
su memoria descriptiva suple ventajosamente a cuantas simi-
5 lares conocidas existen en la actualidad, por cuanto que la
misma es susceptible de realizar una pluralidad de funcio--
nes, a diferentes presiones con unos mismos elementos prin-
cipales.

10 Dicha bomba, sin embargo, y pese al cúmulo de --
ventajas que aporta, y los grandes rendimientos que obtiene,
presenta el inconveniente de no poder utilizarse, con posi-
bilidades de lograr su funcionamiento a plena satisfacción,
para trasegar líquidos que contengan sólidos en suspensión,
15 en una proporción relativamente alta. Es evidente que en es-
tas condiciones, dichos sólidos podrían atorarse en la aspi-
ración de la bomba, perjudicando, e incluso imposibilitando
el funcionamiento de ésta.

20 El Certificado de Adición a que se refiere la in-
vención que nos ocupa trata de unas mejoras, que introduci-
das en dicha bomba, dan como resultado el que los sólidos -
que pudieran encontrarse suspendidos en el líquido con el -
que se vaya a trabajar, sean completamente triturados en la
aspiración del aparato, a fin de no entorpecer su funciona-
25 miento.

30 Estas mejoras, consisten esencialmente en que el
rodete de aspiración de la bomba posea un disco de roce, in-
tercambiable y de gran rendimiento al roce, en el que se --
han previsto tres o más, pitones cortantes que son los que
dan lugar a que se produzca la trituración, de los posibles
sólidos en suspensión.



1

En la hoja de planos que se adjunta para la mejor comprensión de la idea expuesta, se representan los elementos componentes y característicos de las mejoras de que tratamos.

5

En élla puede observarse que el disco de roce (A) posee tres pitones cortantes, y que el rodete (B), donde tiene que hacer roce el disco (A), es abierto.

El funcionamiento general de la bomba, con tales elementos incorporados, es el que sigue:

10

Al aspirar la bomba, si se trabaja con agua sucia, por ejemplo, que contenga hojas de árboles, trozos de tela, hierba, estiércol, o cualquier otra materia de desecho, juntamente con el líquido aspira cuerpos extraños que podrían perjudicar su funcionamiento.

15

Sin embargo, y gracias al dispositivo de que trata esta invención, cuando dichos cuerpos se encuentran en la boca del rodete (B), el disco de roce (A) los va triturando, hasta facilitarles la salida.

20

Se desprende de lo expuesto que estas mejoras aportan una serie de importantes ventajas, entre las que cabe destacar las que a continuación se relacionan:

1ª.- Facilitan el funcionamiento de la bomba, aumentando notablemente su rendimiento al trabajar con líquidos sucios.

25

2ª.- Aumentan la duración de la bomba.

30



1 Hecha la descripción a que se refiere la memoria
que antecede, es preciso insistir en que los detalles de
realización de la idea expuesta, pueden variar, es decir,
que pueden sufrir pequeñas alteraciones, basadas siempre
5 en los principios fundamentales de la idea, que son en esen-
cia los que quedan reflejados en los párrafos de la des-
cripción hecha. En efecto, el Artículo 48 del Estatuto vi-
gente sobre Propiedad Industrial, establece como no paten-
tables, en su apartado tercero, "los cambios de forma, di-
10 mensiones, proporciones y materias de un objeto ya patenta-
do" fijando así el criterio del legislador en el sentido
de que patentada una idea que pueda dar lugar a una reali-
dad práctica e industrializable, nadie podrá apoyarse en
ella para, a pretexto de haber introducido ligeras modifi-
15 caciones, presentarla como nueva y propia.

Este principio, en cuanto al alcance de la protec-
ción del objeto patentado se refiere, se halla confirmado
por numerosas Sentencias del Tribunal Supremo, y entre ellas,
como más terminantes, en las de fechas 16 de Octubre de 1954,
20 23 de Enero de 1959, 20 de Marzo de 1964 y otras.

Establecido el concepto expresado, en cuanto a la
amplitud que debe darse a la protección solicitada, se re-
dacta a continuación la Nota de Reivindicaciones, de acuer-
do con lo que se establece en el último párrafo del apar-
25 tado tercero del Artículo 100 de la Ley, sintetizando así
las novedades que se desean reivindicar:

NOTA DE REIVINDICACIONES

En resumen, el privilegio de explotación exclusi-
va que se solicita, recaerá sobre las reivindicaciones si-
30 guientes:



1

1.- MEJORAS INTRODUCIDAS EN EL OBJETO DE LA PATEN

5

TE DE INVENCION 341.737, por : BOMBA CENTRIFUGA-AUTOASPIRANTE MULTICELULAR", que esencialmente se caracterizan porque consisten en dotar al rodete de aspiración de la bomba de un disco de roce intercambiable y de gran rendimiento al desgaste, en el que se han previsto tres o más pitones cortantes que dan lugar a que se produzca una trituración total de los sólidos en suspensión que pudieran encontrarse en el líquido a trasegar, antes de que éstos pasen al interior de la bomba.

10

2.- Se reivindica por último, como objeto sobre el que ha de recaer el Segundo Certificado de Adición que se solicita : "MEJORAS INTRODUCIDAS EN EL OBJETO DE LA PATENTE DE INVENCION 341.737, por : BOMBA CENTRIFUGA-AUTOASPIRANTE MULTICELULAR".

15

Todo conforme queda descrito y reivindicado en la presente memoria que consta de seis páginas mecanografiadas y dibujos que se acompañan.

20

Madrid, 11 de diciembre de 1967

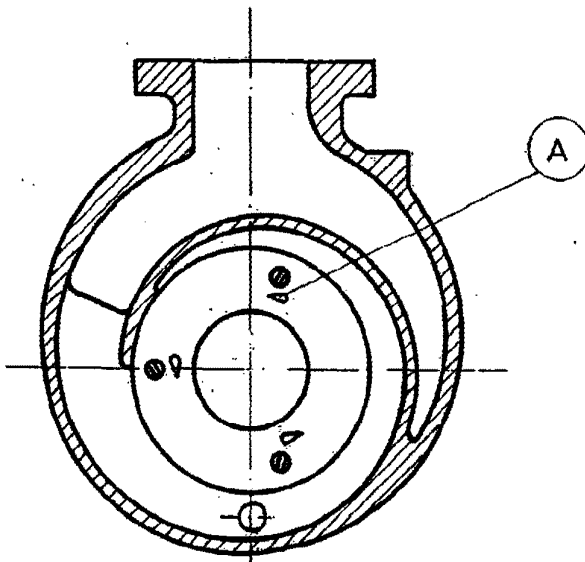
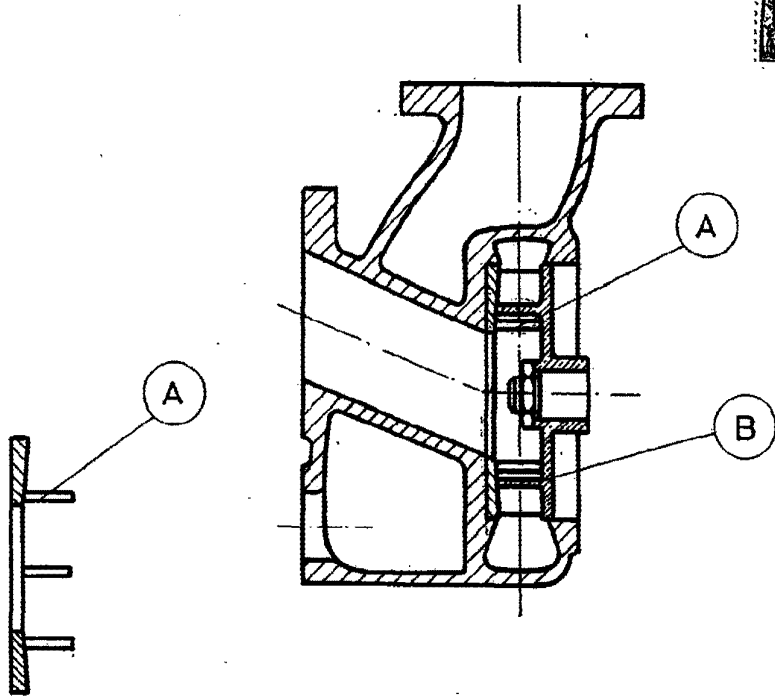
BERNARDO UNGRIA

P.P.

25

30

348.140



ESCALA VARIABLE
MADRID, 11 DE DICIEMBRE DE 1967
BERNARDO UNGRÍA
P. B.