

34069



PATENTE DE INVENCION

que por veinte años, para España y sus posesiones, se solicita a favor de los SRES. DON HERMANN ETSCHIED Y DON BERTRAM ZIMMERMANN, de nacionalidad alemana, residentes en NEUSTADT/WIED, (ALEMANIA), Wiedtalstrasse, 11, por: "INSTALACION Y DISPOSICION DE TERMOSTATO PARA REGULAR Y MANTENER CONSTANTE LA TEMPERATURA DE LA LECHE"

Memoria descriptiva

La invención se refiere a una instalación y disposición de termostatos con temperatura fija o ajustable para mantener constante la temperatura de la leche en recipientes de leche mediante refrigeradores sumergidos o en cubas.

5 Los termostatos empleados hasta el presente, tienen diferentes inconvenientes. En primer lugar, es demasiado grande la diferencia de gradación térmica para el empleo en el proceso de refrigeración de leche. Puesto que en muchas centrales lecheras es por norma general preceptivo refrigerar la leche hasta por -
10 debajo de + 4°C y mantenerla a menos de + 4°C, es necesario en una diferencia de gradación térmica, de por ejemplo, + 1,5°C, refrigerar la leche hasta + 2,5°C. En ello es inevitable la formación de hielo, de modo que se originan variaciones nocivas en la estructura de la leche.



15 Hay que añadir, que los termostatos presentan fenómenos de envejecimiento, de modo que no es garantizado con seguridad - el límite de temperatura necesario.

Los termostatos de tipo de construcción corriente, pueden ser llevados con seguridad sólo por un especialista en la materia, de una temperatura determinada a otra temperatura determinada.

Los termómetros de contacto empleados hasta el presente como termostatos, poseen una diferencia de gradación térmica demasiado reducida y por lo tanto, una sensibilidad demasiado grande para ser empleados sin dificultad. Ellos poseen en su empleo en la técnica de refrigeración de leche, el inconveniente especial de tener que conectar y desconectar demasiado frecuentemente la instalación refrigeradora, debido a la diferencia de gradación térmica demasiado reducida.

30 La invención tiene por objeto eliminar estos inconvenientes.

La solución de este problema consiste, en que un termómetro de contacto generalmente conocido y equipado con varios contactos, está dotado de una envoltura térmicamente aislante, que corresponde en cada caso a la retención de calor exigida. - Ventajosamente, el termómetro de contacto es montado además en una envoltura de material diatérmico embutido incluso en una masa diatérmica. De este modo es variada la diferencia de tiempo de tal manera, que, por ejemplo, en una cantidad mediana de leche, el punto de conexión puede ser + 3,9°C y de desconexión a + 3,7°C. En caso de mayores cantidades de leche, resulta un punto de conexión de + 3,9°C y un punto de desconexión de + 3,8°C.

Esta ventaja es de importancia especial, porque en diferentes países existen distintas exigencias con respecto a la temperatura y además, porque la leche debe ser refrigerada según su empleo sólo hasta una temperatura determinada. Para la prepa



ración de queso, la leche debe ser refrigerada solamente hasta + 8°C, mientras que para la leche para beber, la temperatura debe ser bajada hasta + 4,4°C para su mejor conservación.

50

Ventajosamente el termostato es empleado separado localmente de la instalación refrigeradora, con la que comunica a través de conductos. Ahora bien, es extraordinariamente sencillo producir en un dispositivo aplicado a la pared exterior de la instalación refrigeradora las distintas temperaturas deseadas en cada caso, así como la conexión y desconexión del mismo.

55

Según invención, será previsto por tanto, un interruptor para la regulación a voluntad de dos o más distintas temperaturas. Ventajoso en especial es prever un interruptor principal, por el que son efectuadas todas las maniobras de cambio necesarias para el servicio, tanto de la instalación refrigeradora como de los límites de temperatura.

60

La separación local de los órganos de regulación de los termostatos necesarios para ello y el montaje de todos estos órganos junto con el interruptor principal, da por resultado un servicio sencillo que excluye toda clase de equivocación.

65

Esto es importante por el hecho, de que a menudo se exige sólo una diferencia de temperatura de 2/10° y 5/10°. En especial la temperatura inferior a + 4°C debe ser rebasada lo menos posible hacia abajo, porque de lo contrario es inevitable el peligro de escarchamiento del cuerpo refrigerador en el refrigerador de inmersión o, respectivamente, un escarchamiento del fondo en cubas refrigeradoras de leche.

70

En un perfeccionamiento de la invención, es previsto en aquellos casos en que es deseado un ajuste progresivo del límite de temperatura, un elemento de caldeo que actúa sobre el termómetro de contacto, en especial una resistencia normal de estratos. Por el mismo, es suministrada al termómetro de contacto una cantidad de calor que desplaza el punto de cambio y con ello el límite

75



de temperatura hacia abajo, permitiendo así una variación de la
80 diferencia de gradación térmica.

Este elemento de caldeo es alimentado por la red eléctrica y controlado con respecto al ajuste de la diferencia de gradación térmica, así como la temperatura deseada en cada caso, por potenciómetros.

85 La disposición según invención está combinada con otra ventaja de que tanto los potenciómetros como el elemento de cambio, aparte de los contactos del termómetro de contacto, está conectado con el interruptor principal de la instalación refrigeradora separada localmente del termostato.

90 En las figuras 1 - 3 está ilustrado un ejemplo de realización según la invención, que representa la forma de construcción, el montaje y el funcionamiento de un termostato.

Fig. 1 muestra en vista la instalación refrigeradora 17, en forma de caja suspendida en la pared, junto con el interruptor principal 16.

95 En el ejemplo de realización, esta posición de conexión puede ser ajustada a $+ 4^{\circ}\text{C}$ y $+ 8^{\circ}\text{C}$, como incluso a desconexión y enjuague. La instalación refrigeradora 17 comunica a través de tubos flexibles de entrada y de salida 18 con el refrigerador de inmersión 19 del tipo de construcción generalmente conocido, en cuyo interior está alojado el termostato. La línea dibujada de lleno, que desde la cabeza impulsora es introducida en el interior del refrigerador de inmersión, representa el eje 20 para impulsar una hélice.

100
105 Fig. 2 muestra en sección el termómetro de contacto 1 con los contactos 2, 3, 3a. Al lado del termómetro de contacto 1 está dispuesto el elemento calefactor 9 en forma de resistencia eléctrica, de modo que es posible una inmediata radiación térmica sobre el termómetro de contacto 1. El termómetro de contacto 1 y el elemento calefactor 9 se encuentran en un manguito 12, que cons

110



ta en lo máximo posible de un material diatérmico, ⁷ preferentemente de materiales orgánicos. El manguito está dotado a su vez de un relleno 13, igualmente térmicamente aislante, por ejemplo, de plástico. Las acometidas eléctricas 14 salen por el extremo superior.

115

En fig. 3 está ilustrado un esquema de conexiones. El dispositivo es alimentado por conexión a la red eléctrica 10 y conduce, cuando el contacto 5 está cerrado, a través de los conductores 11 a la instalación refrigeradora 17. Un conductor para alimentar el elemento calefactor 9 conecta a la red directamente, mientras que la otra acometida es retornada a través del potenciómetro 7 (diferencial) y a través del potenciómetro 8 (temperatura) a la red.

120

El potenciómetro 7 es de baja resistencia, ya que debe efectuar sólo una pequeña variación de temperatura y con ello la variación de la diferencia de gradación térmica, mientras que el potenciómetro 8 es de alta resistencia, determinando así ampliamente la temperatura en el elemento calefactor.

125

Cuando el termómetro de contacto 1 cierra su contacto, se efectúa a través de la bobina de relé 4 un cierre del contacto operador 5 y del contacto auxiliar 6. Con ello puentea el contacto 6 el potenciómetro 7, de modo que pasa, correspondiente al ajuste del potenciómetro 7, una corriente más intensa a través del elemento calefactor 9, consiguiéndose un mayor calentamiento y con ello un aumento de la diferencia de gradación térmica.

135

El potenciómetro 7 de baja resistencia que primero ha frenado la corriente, es puenteado, al cerrarse el contacto 6, y provoca así, según su ajuste, una diferencia de tensión en el elemento calefactor 9 hasta aproximadamente 20 V.

140

El potenciómetro 8 de alta resistencia regula las mayores diferencias de tensión en el elemento calefactor 9. De este modo, la temperatura resulta regulable en un mayor ambiente en el



145 elemento calefactor 9, consiguiéndose de este modo la deseada trans-
misión térmica al termómetro de contacto 1, siendo regulable con
ello el termostato en su límite de temperatura. La diferencia de
tensión originada puede llegar en ello hasta 170 V. El contacto 3
está previsto cada vez para una temperatura mayor, por ejemplo, -
+ 8°C y el contacto 3a, por ejemplo, para una temperatura más ba-
ja de + 4°C. El interruptor 16a perteneciente al contacto 3a, for-
150 ma una parte del interruptor principal 16 y permite por un simple
desplazamiento del interruptor una segunda magnitud de temperatu-
ra, por ejemplo, + 4°C.

155 Descrita suficientemente la naturaleza y alcance de la
presente invención, se hace constar que en la misma, podrán ser
variables los materiales, dimensiones y en general aquellos otros
detalles accesorios o secundarios que no alteren, cambien ni mo-
difiquen la esencialidad propuesta.

160 Los términos en que queda redactada esta memoria son
ciertos y fiel reflejo del objeto descrito, debiéndose tomar en
un sentido más amplio y nunca en forma limitativa.

REIVINDICACIONES

Se reivindica como de la propia y nueva invención, la propiedad
y explotación exclusiva de:

165 1ª.-Instalación y disposición de termostato para regular y mante-
ner constante la temperatura de la leche, mediante refrigeradores
de inmersión o en cubas refrigeradoras de leche, caracterizadas,
porque un termómetro de contacto equipado con uno o varios con-
tactos, está dotado de una envoltura térmicamente aislante, que
corresponde a la retención de calor exigido en cada caso.

170 2ª.-Instalación y disposición de termostato para regular y mante-
ner constante la temperatura de la leche, según reivindicación 1ª,
caracterizadas, por estar previsto un interruptor para el ajuste
a voluntad de dos o varias temperaturas diferentes.

3ª.-Instalación y disposición de termostato para regular y mante-



175

ner constante la temperatura de la leche, según reivindicaciones 1ª y 2ª, caracterizadas, por estar previsto un interruptor principal común por el que son efectuadas todas las maniobras necesarias para el servicio de la instalación refrigeradora y de los límites de temperatura.

180

4ª.-Instalación y disposición de termostato para regular y mantener constante la temperatura de la leche, según reivindicación 1ª y siguientes, caracterizadas, por estar previsto un elemento calefactor que actúa sobre el termómetro de contacto y por el cual es conducida al termómetro de contacto una cantidad de calor que desplaza el punto de cambio y con ello el límite de temperatura hacia abajo y hace posible, además, un ajuste deseado de la diferencia de gradación térmica.

185

5ª.-Instalación y disposición de termostato para regular y mantener constante la temperatura de la leche, según reivindicaciones 1ª y 4ª, caracterizadas, porque las acometidas eléctricas que conducen al sistema de refrigeración, son llevadas a través de un potenciómetro para el ajuste de la diferencia de gradación térmica y a través de otro potenciómetro para el ajuste de los distintos límites de temperatura.

190

195

6ª.-Instalación y disposición de termostato para regular y mantener constante la temperatura de la leche, según reivindicación 1ª, caracterizadas, porque un termómetro de contacto que está equipado, al menos, con tres contactos, está embutido junto con el elemento calefactor en una envoltura térmicamente aislante, preferentemente por intermedio de un relleno de plástico, conectando a través del conductor con los órganos de conexión necesarios para la regulación.

200

7ª.-"INSTALACION Y DISPOSICION DE TERMOSTATO PARA REGULAR Y MANTENER CONSTANTE LA TEMPERATURA DE LA LECHE".-

Consta la presente memoria descriptiva de ocho hojas nu



- 8 -

meradas y mecanografiadas por una sólo cara a las que se acompa-
-ñan una hoja de planos para su mejor comprensión.

MADRID, 7 DE DICIEMBRE DE 1.967.-

RODOLFO DE LA TORRE ROSILLO

P. R.

Emilio García Arceaga



Figura 1

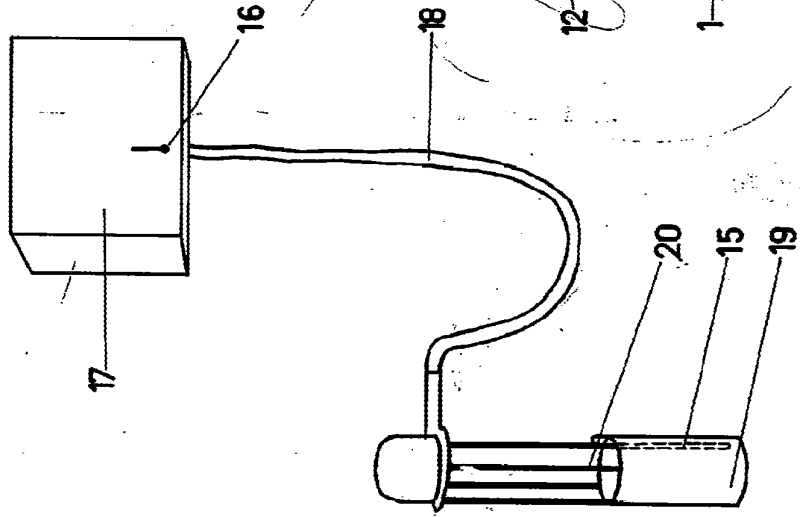


Figura 2

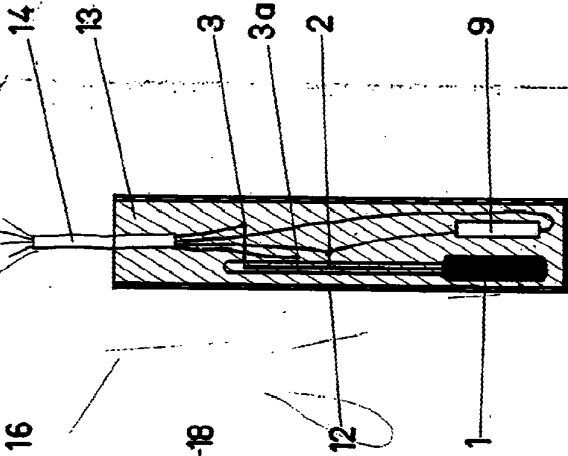
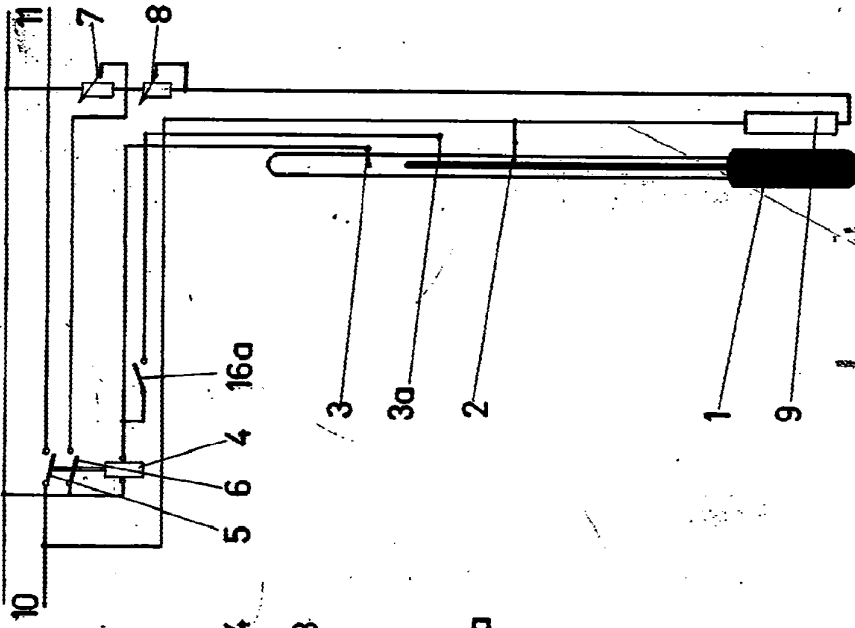


Figura 3



7 1/2 1/2 1/2
DIPLOMA
REPUBLICA DE CHILE
TOMOBE NO. 10
1910

Escala: Variable