

340052

PATENTE DE INVENCION

D.N.r. 11595.



*Memoria Descriptiva*

*sobre*

"PERFECCIONAMIENTOS EN LA CONSTRUCCION DE APARATOS MEDICO-VETERI-  
NARIOS PARA EL TRATAMIENTO DE LA VAGINA".-

-----

*Solicitante:* August Merz, de nacionalidad suiza, residente en  
Kasernenstrasse 39, 9100 Herisau, Suiza.

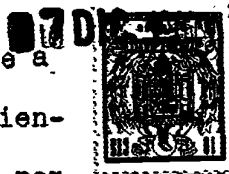
-----

Para el tratamiento de ciertos aspectos de la esterilidad, o bien disturbios, o bien perturbaciones en la fecundidad de las vacas, por ejemplo, los catarros de matriz y de vagina, es necesario introducir los medicamentos en ésta última. Hasta el

5.

presente se efectúa ésto mediante lavados, mediante introducción de óvulos, etc.

La presente invención se refiere a un aparato médico veterinario para el tratamiento de la vagina. Este aparato se caracteriza porque comprende un tubo fijo montado sobre una empuñadura dotada de un collarín, y cuya superficie del tubo envolvente es lisa y encierra un elemento calefactor eléctrico, así como un termostato.



5. El aparato según la presente invención permite el tratamiento medicamentoso de la vagina y al mismo tiempo una terapéutica térmica, pudiéndose realizar también por sí sola dicha terapéutica térmica. Mediante éste aparato se pueden evitar los defectos de los aparatos conocidos, tales como por ejemplo una expulsión demasiado rápida del líquido de lavado o la disolución demasiado lenta y la repartición imperfecta e insuficiente de los medicamentos.

10. El dibujo adjunto representa un ejemplo de ejecución del objeto de la invención.

15. El aparato está fabricado de un material sintético, no conductor eléctrico, ligeramente flexible, irrompible y resistente a los ácidos. El tubo 1 está enroscado sobre la empuñadura 2 de manera que se pueda recambiar fácilmente por otro de diámetro diferente (empaquetadura de cono hermética). Como el aparato está enroscado en forma impermeable se puede limpiar con facilidad. Un termostato 4 en el elemento de calefacción eléctrico

5 produce una temperatura igualada, que no se **7 DIC 1951** sobrepasar. No se ha previsto un interruptor de corriente independiente, pero éste se podría disponer en cualquier lugar o bien en la empuñadura y



5. conectar con él distintos grados de calor para disponer así de temperaturas de tratamiento distintas que, sin embargo, se deben de encontrar por debajo de la temperatura de desconexión del termostato 4 que preferentemente está graduado a 44°C. El collarín 6 evita una penetración demasiado profunda del aparato en la vagina y de esta manera una posible contaminación de la empuñadura 2.

10. En el collarín 6 se pueden prevér agujeros 7 que sirven para sujetar el aparato introducido en el cuerpo del animal.

15. El aparato se conecta a la red a través de un transformador protector que transforme la tensión de la red de por ejemplo 220 voltios a 12 voltios.

20. El empleo del aparato se realiza de la siguiente manera: Para un tratamiento térmico sóloamente se aplica un producto deslizando sobre el tubo 1; para un tratamiento medicamentoso adicional se emplea un unguento o una pomada adecuada que licuefique a la temperatura máxima del tubo 1. Mediante conexión de la corriente se calienta el tubo y está listo para ser introducido en la vagina.

N O T A

30. Descrita suficientemente la naturaleza del invento, así como la manera de realizarlo en la práctica, debe hacerse constar que las disposiciones an-



teriormente indicadas son susceptibles de modificaciones de detalle en cuanto no alteren su principio fundamental. También se hace constar que el invento corresponde a una solicitud de Pa-

5. tante presentada en Suiza con fecha y número siguientes: 8 de diciembre de 1966, nº 17772/66; acciéndose por lo tanto a los beneficios que conceden los Convenios Internacionales en vigor. Siendo lo que constituye la esencia del referido invento y por  
10. lo que se solicita Patente de Invención por 20 años en España sobre: Perfeccionamientos en la construcción de aparatos medico-veterinarios para el tratamiento de la vagina; caracterizándose por lo siguiente:

15. 1.- Perfeccionamientos en la construcción de aparatos médico-veterinarios para el tratamiento de la vagina, caracterizado porque sobre una empuñadura, dotada de un collarín, se sujeta un tubo cuya superficie envolvente es lisa y que encierra un elemento de calefacción eléctrico así como un termostato.

20. 2.-Perfeccionamientos según la reivindicación 1, caracterizados porque el tubo se sujeta en forma recambiable sobre el asidero para poderle sustituir por otro de diámetro distinto.

25. 3.- Perfeccionamientos según la reivindicación 1, caracterizados porque mediante un interruptor graduado montado en la empuñadura se pueden conectar a opción distintas graduaciones de calor.

30. 4.- Perfeccionamientos según la reivindicación 1, caracterizado porque el collarín incluye unos agujeros que sirven para la sujeción del aparato in-



roducido al cuerpo del animal.

5.- Perfeccionamientos en la construcción de aparatos médico-veterinarios para el tratamiento de la vagina; tal y como queda descrito sustancialmente en la presente Memoria e ilustrado en los dibujos adjuntos.

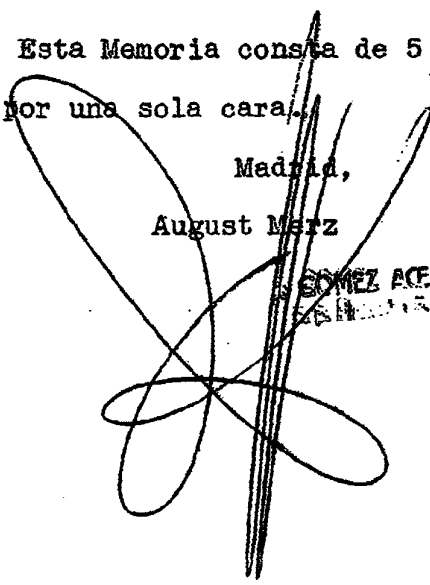
Esta Memoria consta de 5 hojas escritas a máquina por una sola cara.

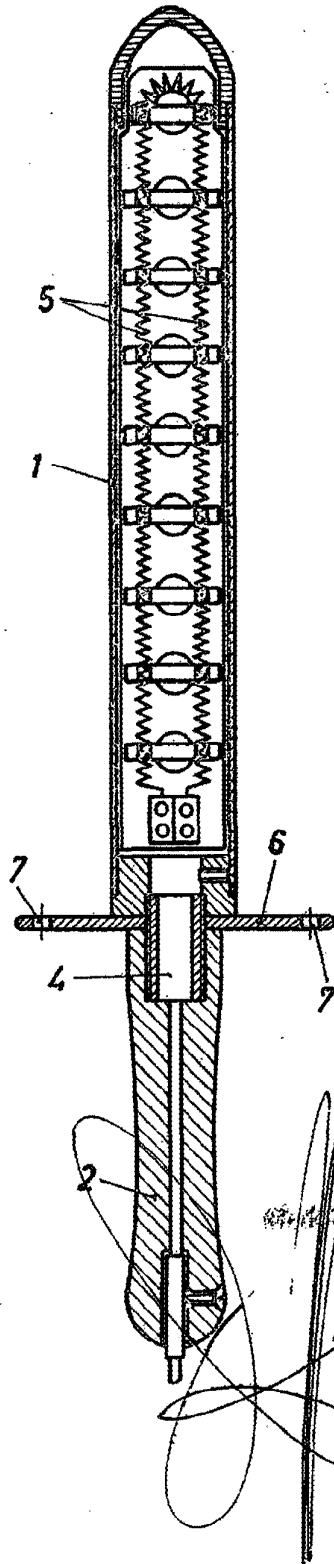
Madrid,

August Merz

D. D. D. D. 1907

SOMER ACEBO Y NOFFI  
Calle de San Mateo, 10





87 DIC 1917

A. MERZ & CO. S. A. SUVAZ