



- 6 L

570038

MEMORIA DESCRIPTIVA

correspondiente a la solicitud de concesión de una

PATENTE DE INVENCION

SOLICITANTE: GERHARD RITZERFELD.

RESIDENCIA: Schorlemer Allee 14 - BERLIN 33 -

ALEMANIA

ENUNCIADO: "UN DISPOSITIVO PERFORADOR O ANOTA-
DOR DE REGISTROS GOBERNADO POR UNA
MAQUINA DE ESCRIBIR O SIMILARES"

Prioridad: Patente alemana n.º R 44 999 del 6-1-1967.
IXc/42m6

ES.



1

El invento se refiere a un dispositivo perforador o anotador de registros gobernado por una máquina de escribir o similares, que está destinado a perforar o anotar sobre un portador de anotaciones en forma de hoja o de cinta registros correspondientes a datos escritos total o parcialmente.

5

Han sido dados a conocer dispositivos perforadores de tarjetas gobernados por la máquina de escribir, en los que la tarjeta a perforar es hecha pasar paso a paso por debajo de un juego de punzones. Asimismo han sido dadas a conocer perforadoras de cinta gobernadas por la máquina de escribir, en las que las anotaciones de los diversos datos tenía lugar unas debajo de otras, visto en la dirección de transporte de la cinta.

10

15

El invento se ha propuesto confeccionar desde la máquina de escribir un portador de anotaciones de registros que, en un espacio muy limitado espacialmente, tal como, por ejemplo, una hoja de tarjeta, pueda alojar un número considerable de anotaciones. Una de estas hojas de tarjeta puede, junto con un original de impresión escrito en la máquina de escribir, ser archivada, impresa a la vez, y ser evaluada. La utilización de las cintas conocidas resulta incómoda, debida a su largo necesario.

20

25

De acuerdo con el invento se hallan dispuestos en una fila, transversalmente a la dirección de transporte del portador de anotaciones en forma de hoja o de cinta, una pluralidad de punzones perforadores o impresores, con sus correspondientes placa o placas antagonistas de perforación o impresión, que por medio de un dispositivo elevador común son accionables a elección, por el hecho de que órganos accionadores, gobernados por electroimanes, entran en acción

30



1

entre el dispositivo elevador y los punzones perforadores o impresores, teniendo lugar la selección de los electroimanes por medio de la máquina de escribir, eventualmente a través de un dispositivo codificador.

5

La selección de los imanes de mando, que lleva a los órganos de accionamiento a una posición activa o inactiva, se realiza, por una parte, mediante un dispositivo de contacto o de mando de la máquina de escribir, que está en dependencia del paso del carro y, por otra parte, a través de un dispositivo de contacto o de mando adjudicado a las diversas teclas de cifras de la máquina de escribir, teniendo lugar una respuesta de los electroimanes conforme al código elegido, a través de diodos y mediante relés de mando dispuestos entre los contactos de las teclas o interruptores, y los imanes.

10

15

El invento puede ser puesto en práctica de modo que para los diversos punzones perforadores o impresores esté prevista una pluralidad de órganos de accionamiento dispuestos unos junto a otros, que están conducidos a lo largo y dispuestos de manera basculable y que, en su posición inactiva, presentan una escotadura en la zona del dispositivo elevador, y de modo que a los órganos de accionamiento, que se encuentran bajo una tensión elástica, les están adjudicados imanes de mando, que actúan como imanes de retención para los órganos de accionamiento.

20

25

El invento puede estar realizado también de tal modo, que para los diversos punzones perforadores o impresores está dispuesta una pluralidad de segmentos giratorios, preferentemente dispuestos unos junto a otros, que están soportados de manera giratoria y que, en su extremo libre

30



1 opuesto llevan órganos de accionamiento conducidos a lo largo y de manera basculable, órganos que, por medio de los imanes de mando, son puestos en acción a elección entre el dispositivo elevador y el punzón perforador o impresor.

5 Para cada uno de los grupos de órganos de accionamiento pertenecientes a una representación de valencias, puede estar previsto un dispositivo recuperador mecánico o electromagnético para borrar una representación de valencias, dispositivo que es accionado por el dispositivo elevador antes de efectuarse la carrera de perforación o impresión.

10 Convenientemente es accionado el dispositivo elevador por un mecanismo de excéntrica o de manivela, dispuesto debajo del puesto de perforación o de impresión.

15 Con el árbol de accionamiento para el dispositivo elevador, está unido asimismo convenientemente un árbol de levas o similar que, una vez realizada la carrera de perforación o impresión, devuelve a los órganos de accionamiento conjuntamente a una posición inactiva.

20 El dispositivo de transporte para el avance de líneas del portador de anotaciones puede ser accionado, por ejemplo, mediante una rueda de trinquete y un gatillo, en dependencia del movimiento de recuperación para los órganos de accionamiento.

25 El mecanismo de excéntrica o de manivela para el accionamiento del dispositivo elevador, o bien el dispositivo de recuperación para los órganos de accionamiento, es movido por medio de un embrague de una vuelta o de un mecanismo de una vuelta, siendo el embrague de una vuelta o el mecanismo gobernados a su vez en dependencia del movimiento de cambio de línea del carro de la máquina de escribir.

30



1 El dispositivo perforador o anotador de registros puede
estar hecho también de tal forma, que el mecanismo de excén-
trica o de manivela que gobierna la carrera de estampación,
5 presente también levas para devolver los segmentos a su po-
sición inactiva, a través de sistemas de palancas.

El dispositivo perforador o anotador de registros puede
estar provisto asimismo de un dispositivo de control que tra-
baje de tal modo, que por los órganos de accionamiento sea
accionado, en su posición activa, un contacto de control o
10 interruptor que, a través de un relé de mando, descodifica
los valores precisos para la representación de un número,
los devuelve a un dispositivo de bloqueo del teclado, y ori-
gina un bloqueo del teclado cuando los imanes de mando preci-
15 sos para la representación del número en cuestión no han re-
accionado, o bien cuando los órganos de accionamiento no han
sido puestos en la posición activa.

En los dibujos ha sido representado el invento a base
de algunos ejemplos de realización, mostrando:

20 La fig. 1, todo el procedimiento, desde la confección
del original de molde de imprenta mediante un dispositivo de
escritura, hasta la impresión o perforación del portador de
anotaciones;

la fig. 2, un portador de anotaciones en forma de tar-
jeta;

25 la fig. 3, el alzado lateral de un dispositivo de memo-
ria y perforador, habiéndose suprimido la pared lateral iz-
quierda;

la fig. 4, la vista desde arriba conforme a la fig. 3,
habiéndose suprimido la chapa de cubierta superior;

30 la fig. 5, la representación esquemática de otro dis-



1 positivo de memoria y perforador;

la fig. 6, el esquema eléctrico de conexiones para el dispositivo de memoria y perforador representado en las fig. 3 y 4.

5 En la fig. 1 ha sido representado todo el procedimiento, desde la confección del original de molde de imprenta 1 mediante el dispositivo de escritura 2, hasta la impresión o perforación del portador de anotaciones 3. Las informaciones registradas por el dispositivo de escritura 2 sobre el portador de anotaciones 3, son transmitidas mediante el cable 10 5 al codificador 6, gobernadas por el dispositivo de programación 4, acoplado al dispositivo de escritura 2. Las informaciones codificadas son conducidas por los cables 7 y 8 al dispositivo de memoria 9 y al dispositivo de control 10, 15 que están unidos entre sí a través del cable 11. Si la información escrita o impresa con el dispositivo de escritura 2 concuerda con la información contenida en el dispositivo de memoria 9, entonces es conducida ésta por el cable 12 al dispositivo perforador 13, que perfora al portador de anotaciones 3. El dispositivo perforador 13 puede hacerse también en forma de dispositivo de escritura, para poder proceder al registro de las informaciones para la lectura óptica o para la lectura magnética. La función del disco de programación 4, del codificador 6, del dispositivo de memoria 9 y 20 del dispositivo de control 10, será explicada todavía con más detalle en la descripción de la fig. 6.

25 En la fig. 2 ha sido representado un portador de anotaciones 3 en forma de tarjeta que, tal como se ha indicado puede estar hecho en formato DIN A 4. La división numérica 14 de "cabeza 1 a 32" significa que los campos de marcación 15 30



1 situados horizontalmente detrás de cada número de la división
14, proporcionan conjuntamente la información de cabeza o
los valores para la correspondiente línea. En el ejemplo pre-
5 sentado se han adjudicado a cada línea 20 puestos, tal como
se ha ilustrado en la división numérica 16, puestos que en
cada caso se mueven entre las valencias de 0 - 9. Los pue-
tos, tal como ha sido representado, están codificados median-
te un código de 4 elementos, estando formada la valencia de
los diversos puestos por la disposición de las informacio-
10 nes 17, por ejemplo, perforaciones, dentro del complejo de
puestos. La función del agujero de mando 18 será explicada
todavía con más detalle en la descripción correspondiente a
las fig. 3 y 4. Para el transporte línea a línea del porta-
dor de anotaciones 3, están previstos los agujeros de trans-
15 porte 19.

En las fig. 3 y 4 ha sido representado un dispositivo
de memoria y perforador, que practica las perforaciones in-
formativas 17 de la fig. 2 en el portador de anotaciones 3.
Mediante los valores transmitidos por el dispositivo de es-
20 critura 2 de la fig. 1 al codificador 6 de la fig. 1, que
será descrito todavía con más detalle a base de la fig. 6,
es conectada tensión a uno, dos o tres de los imanes 20, 21,
22 y 23 (fig. 4), en forma correspondiente a los valores
transmitidos. Para simplificar la descripción, se parte del
25 supuesto de que únicamente un imán 20 de los ochenta imanes
dispuestos corridos unos tras otros, es puesto bajo tensión.
La armadura del imán 20 atrae, deja en libertad a la barra
punzonadora intermedia 59, y ésta es movida entonces por la
fuerza elástica del muelle 60, que está fijado en el eje 23,
30 desplazándose en la dirección de la flecha A hasta chocar



1967

1 contra el eje 27 soportado de manera movible en los agujeros
alargados 24 de las paredes laterales 25 y 26. Los imanes
21, 22 y 23 cooperan del mismo modo con las barras punzona-
5 doras intermedias 28, 29 y 30, así como con los muelles 31,
32 y 33. Los imanes 20, 21, 22 y 23 están adjudicados con-
juntamente a un campo de marcación 15 de la fig. 2. Otra
forma de realización del invento consiste en dejar permane-
cer las barras punzonadoras intermedias, en su posición bá-
sica, en una posición eficaz, y colocar las barras punzona-
10 doras intermedias no precisas para la perforación correspon-
diente, en una posición ineficaz. Una vez que todas las ba-
rras punzonadoras intermedias están ajustadas conforme a la
información de cabeza o a la información de líneas de la
fig. 2, es puesto en marcha el motor 34 de una manera que
15 será descrita todavía con más detalle en relación con la
fig. 6. El árbol 35, gobernado por un disco de contacto 36,
lleva a cabo una revolución en la dirección de la flecha B,
debiendo para ello el motor 34 estar hecho en forma de mo-
tor trifásico en cortocircuito, en sí conocido. Otra posibi-
20 lidad estriba en gobernar el árbol 35 mediante un embrague
de una vuelta, mientras el motor 34 gira constantemente. Las
bielas 37 y 38, accionadas por discos de leva 39 y 40, ha-
cen presión sobre todas las barras punzonadoras intermedias
que, al ser arrimadas al eje 27, se han salido con su ranura
25 41 del campo de acción de la placa de estampación 42, hacién-
dolas bascular por medio de ésta en torno del eje 27 hacia
los punzones 44, en contra de la fuerza elástica del muelle
43. Los muelles 43 están fijados sobre el eje 46. Los pun-
zones 44, conducidos en el porta-punzones 45, perforan el
30 portador de anotaciones 3 en contra de la fuerza elástica



1 del muelle 100. Al cabo de media revolución del árbol 35,
vuelve la placa de estampación 42 a adoptar de nuevo la po-
sición inclinada mostrada en la fig. 3, después de realizado
5 el proceso de perforación. A través de las ruedas dentadas
47 y 48 es accionado el árbol 49, sobre el que están fijadas
las levas 50 y 51. Después de haber tenido lugar el proceso
de perforación, hacen dichas levas bascular a las palancas
de mando 52 y 53 en torno del eje 54, y tiran de las bridas
de recuperación 57 y 58, unidas con las palancas de mando
10 52 y 53 por los puntos de soporte 55 y 56, en contra de la
dirección de la flecha A. Mediante el eje 27, unido con las
bridas de recuperación 57 y 58, son movidas asimismo todas
las barra punzonadoras intermedias apoyadas contra el eje
27 en contra de la dirección de la flecha A, hasta que las
15 armaduras de los imanes 20, 21, etc. encajan de nuevo en las
muescas de las barras punzonadoras intermedias. Los ángulos
de mando 64 y 65, unidos con las bridas de recuperación 57
y 58 por los puntos de soporte 62 y 63, basculan en torno
del eje 66 y mueven a los porta-gatillos 67 y 68 en la di-
20 rección de la flecha C. Los gatillos 71 y 72, unidos por los
puntos de soporte 69 y 70 con los ángulos de mando 64 y 65
y con los porta-gatillos 67 y 68, transportan a las ruedas
de trinquete 73 y 74 que, al igual que las ruedas de trans-
porte 75 y 76, están soportadas fijamente sobre el árbol 77,
25 moviéndolas en la dirección de la flecha C hasta que los
pernos de centrado 78 y 79 encajan en el siguiente paso de
dientes de las ruedas de trinquete 73 y 74. Los pernos de
centrado 78 y 79 están conducidos en los soportes 81, uni-
dos fijamente con la placa de base 80, y son oprimidos por
30 los muelles compresores 83 y 84 contra las ruedas de trin-



1 quete 73 y 74. En el paso llevado a cabo, fué hecho avanzar
el portador de anotaciones 3, mediante las ruedas de trans-
porte 75 y 76, una línea en la dirección de la flecha D. Al
cabo de una revolución del árbol 35, es llevado el eje 27,
5 mediante los muelles 85 y 86, así como por los pernos elásti-
cos 87 y 88, de nuevo a la posición mostrada en la fig. 4, y
al mismo tiempo vuelven los gatillos 71 y 72, que son oprimi-
dos por la fuerza elástica de los muelles 89 y 90 contra las
ruedas de trinquete 73 y 74, a adoptar nuevamente su posición
10 mostrada en la fig. 3. El agujero de mando 18 del portador de
anotaciones 3 de la fig. 2 se precisa para la evaluación ul-
terior del portador de anotaciones 3, y puede ser ajustado a
mano. Asimismo puede ser empleado el agujero de mando 18 pa-
ra introducir el portador de anotaciones 3 en el dispositivo
15 de memoria y perforador. Para ello tendría que existir a un
lado de la rueda de transporte 75 una leva adicional de
transporte que, en la posición básica representada en la fig.
3, se encuentra perpendicular al árbol 77. En la primera re-
volución del árbol 35, se puede entonces perforar inmediata-
20 mente la línea de cabeza del portador de anotaciones 3. Si
en uno de los puestos han sido explorados valores erróneos,
entonces es conectada tensión al correspondiente imán de co-
rrección 91, de los que están dispuestas unas tras otras 20
piezas, soportadas en las paredes laterales 92 y 93. La pa-
25 lanca de mando 94 bascula mediante la pestaña 95 en torno
del eje 96 y oprime mediante el taco de corredera 97 a las
barras punzonadoras intermedias que han sido puestas en li-
bertad por equivocación, moviéndolas de nuevo en contra de
la dirección de la flecha A, hasta que quedan de nuevo blo-
30 queadas en el imán 20, soportado en la chapa de cubierta 99.



1957

1 La función del interruptor 145 será explicada todavía con más detalle en relación con la fig. 6.

5 En la fig. 5 ha sido representada esquemáticamente otra forma de realización de un dispositivo de memoria y perforador. 40 segmentos de mando 101 en cada caso, están dispuestos unos tras otros, y a cada segmento de mando 101 le está adjudicado un imán 102. Dos de los segmentos 101 de cada lado, corridos uno frente al otro, cooperan entre sí y están adjudicados a un campo de marcación 15 de la fig. 2. Si, de
10 acuerdo con los valores escritos por el dispositivo de escritura 2 de la fig. 1, se conecta tensión a, por ejemplo, dos de los imanes 102, entonces las armaduras atrayentes dejan en libertad a los dos segmentos de mando a ellas adjudicados, por ejemplo, los dos segmentos de mando 101 representados en
15 primer término. Como consecuencia de la fuerza elástica de los muelles 104 fijados en las espigas de soporte 103, son hechos bascular estos segmentos de mando en torno de los ejes 105 y desplazan con ello a las barras punzonadoras intermedias 106 unidas con los segmentos de mando 101 por debajo de
20 la placa de estampación 107, hasta que los segmentos de mando 101 han chocado contra los ejes 109 de las palancas recuperadoras 108. Después de efectuado el ajuste de todos los segmentos de mando 101 precisos, es puesto en acción el árbol 110 por un embrague de una vuelta, que no ha sido re-
25 presentado. La biela 111 que, mediante el punto de soporte 112, está unida con el segmento dentado 113 que gira en la dirección de la flecha E, atrae la placa de estampación 107, conducida mediante el eje 114 en el agujero alargado 115, perpendicularmente hacia las barras punzonadoras intermedias
30 106. Las barras punzonadoras intermedias 106, conducidas en



1957

1 los carriles de guía 116 y soportadas sobre la placa inter-
media de estampación 117, oprimen a dicha placa intermedia
de estampación 117 contra el punzón 118, de modo que éste
es comprimido por la placa de guía 120, en contra de la fuer-
5 za elástica del muelle 119, contra la placa de corte 121,
teniendo lugar con ello la perforación del portador de ano-
taciones 3. Una vez que ha tenido lugar el proceso de perfo-
ración, hace la leva 122, fijada sobre el árbol 110, bascu-
lar mediante los rodillos 124, en contra de la fuerza elás-
10 tica de los muelles 126 fijados en las espigas flexibles 125,
a las palancas recuperadoras soportadas sobre los ejes 123,
desplazándolas en la dirección F. Los ejes 109, soportados
en las palancas recuperadoras 108, oprimen a los segmentos
de mando 101, llevándolos nuevamente a su posición de parti-
15 da. Asimismo después de efectuado el proceso de perforación,
es transportada la rueda de transporte 128, soportada sobre
el árbol 127, por la rueda dentada 128 y en dirección G,
hasta que el portador de anotaciones 3 ha llevado a cabo un
paso de línea. Para el centrado exacto, coopera la rueda de
20 trinquete 130 con el perno centrador 131, con el muelle com-
presor 132 y con el soporte 133, de la manera en sí conoci-
da. Al haber sido pulsado erróneamente un valor, es puesto
el macho borrador 135, dispuesto de manera desplazable en el
carril de guía 134, por encima de los correspondientes seg-
25 mentos de mando 101. Oprimiendo brevemente el macho borra-
dor 135 en contra de la fuerza elástica del muelle 136, son
puestos éstos de nuevo en su posición básica, representada
en la fig. 5, de modo que se puede proceder a un nuevo ajus-
te.

30 En la fig. 6 ha sido representado el esquema eléctrico



1 para el dispositivo de memoria y perforador de las fig. 3 y
4. Al pulsarse la tecla 137, que representa la valencia uno,
se cierra el interruptor 138, 144. El relé 139 se cierra, ac-
5 ciona a los contactos de trabajo 140 y 141 y se autorretie-
ne por consiguiente. De acuerdo con la posición del carro de
la máquina de escribir con relación a la regleta de progra-
mación 4 de la fig. 1, o bien no se conecta tensión a ningún
imán, o bien al imán 20 correspondiente al primer campo de
10 marcación 15, al imán 142 correspondiente al segundo campo
de marcación 15, a uno de los imanes contiguos, no represen-
tados, del siguiente campo de marcación 15, o al imán 143
correspondiente al vigésimo campo de marcación 15. Cuando
se conecta tensión a uno de los imanes 20, 142 ó 143, enton-
ces es dejada en libertad, por ejemplo, la barra punzonadora
15 intermedia 21 de la fig. 3, y se cierra el interruptor 145,
o bien el interruptor 146 ó 147. El relé 148 se cierra y ac-
ciona a sus correspondientes contactos de trabajo 149, 150,
151, 152 y 153. A través de los contactos de trabajo 149 y
144 se conecta tensión al imán de retención 154 que, a tra-
20 vés de una regleta de bloqueo, que no ha sido representada,
deja en libertad a las diversas teclas de la máquina de es-
cribir. Al mismo tiempo fué hecho bascular el interruptor
155, de modo que vuelven al reposo los relés 139 y 148 y se
abren sus correspondientes contactos de trabajo. Al pulsar-
se la tecla 156, atrae el relé 157 a través del interruptor
25 179 cerrado, son accionados los contactos de trabajo 158,
159 y 160, y es conectada tensión a uno de los imanes no re-
presentados, o bien al imán 21, 161 ó 162. Uno de los inte-
rruptores 163, 164 ó 165 se cierra de la manera conocida,
30 cerrándose el relé 166 que acciona los contactos de trabajo



1 167, 168, 169, 170 y 171. A través de los contactos de tra-
bajo 167 y 160 es conectada tensión al imán 154. Al pulsarse
la tecla 172 es seleccionado el relé 173 a través del inte-
5 ruptor 180 cerrado, y son accionados los contactos de tra-
bajo 174, 175 y 176. A través de los diodos 177 y 178 es co-
nectada tensión a los imanes 20 y 21 ó 142 y 161, etc., ce-
rrándose entonces, por ejemplo, los interruptores 145 y 163.
Los relés 148 y 166 se cierran, de modo que es conectada ten-
sión al imán 154 a través de los contactos de trabajo accio-
10 nados 150, 168 y 176. Al pulsarse la tecla 182, es seleccio-
nado el relé 183 a través del interruptor 181 cerrado, y son
accionados los contactos de trabajo 184, 185 y 186. El imán
22, 187 ó 188 es conectado a tensión, se cierra el interrup-
tor 189, 190 ó 191, es seleccionado el relé 192 y son accio-
15 nados los contactos de trabajo 193, 194, 195 y 196. A través
de los contactos de trabajo 193 y 186, es conectada tensión
al imán 154. Al pulsarse la tecla 197, es seleccionado el
relé 198 a través del interruptor 199 cerrado, y son accio-
nados los contactos de trabajo 200, 201 y 202. A través de
20 los diodos 203 y 204 se conecta tensión a los imanes 20 y
22, se cierran los interruptores 145 y 189, y con ello son
seleccionados los relés 148 y 192. A través de los contactos
de trabajo 151, 194 y 202 es conectada tensión al imán 154.
Al pulsarse la tecla 205, es seleccionado el relé 206 a tra-
25 vés del interruptor 207 cerrado, y son accionados los con-
tactos de trabajo 208, 209 y 210. A través de los diodos 21
y 212 se conecta tensión, por ejemplo, a los imanes 21 y 22.
se cierran los interruptores 163 y 189 y, con ello, son se-
leccionados los relés 166 y 192. A través de los contactos
30 de trabajo 195, 169 y 210, se conecta tensión al imán 154.



1 Al pulsarse la tecla 213, es seleccionado el relé 214 a través del interruptor 215 cerrado, y son accionados los contactos de trabajo 216, 217 y 218. A través de los diodos 219, 220 y 221, es conectada tensión a los imanes 20, 21 y 22, se
5 cierran los interruptores 145, 163 y 189 y, con ello, son seleccionados los relés 148, 166 y 192. A través de los contactos de trabajo 196, 170, 152 y 218, es conectada tensión al imán 154. Al pulsarse la tecla 222, es seleccionado el relé 223 a través del interruptor 224 cerrado, y son accionados los contactos de trabajo 225, 226 y 227. El imán 23, 228 ó 229 es conectado a tensión, los interruptores 230, 231 ó 232 se cierran, y con ello es seleccionado el relé 233. Los contactos de trabajo 234, 235 y 236 son accionados y, a través de los contactos de trabajo 234 y 227, es conectada
15 tensión al imán 154. Al pulsarse la tecla 237, es seleccionado el relé 238 a través del interruptor 239 cerrado, y son accionados los contactos de trabajo 240, 241 y 242. A través de los diodos 243 y 244 es conectada tensión, por ejemplo, a los imanes 20 y 23, se cierran los interruptores 145 y
20 230 y, con ello, son seleccionados los relés 148 y 233. A través de los contactos de trabajo 235, 153 y 242, es conectada tensión al imán 154. Al pulsarse la tecla 245, es seleccionado el relé 246 a través del interruptor 247 cerrado, y son accionados los contactos de trabajo 248, 249 y
25 250. A través de los diodos 251 y 252 es conectada tensión a los imanes 21 y 23, se cierran los interruptores 163 y 230 y, con ello, son seleccionados los relés 166 y 233. A través de los contactos de trabajo 236, 171 y 250, es conectada tensión al imán 154. Con objeto de conseguir que,
30 al reaccionar uno o varios de los imanes 20, 21, etc., úni-



1 camente sea conectada tensión a los imanes del campo de mar-
cación 15 de la fig. 2 predeterminado por la regleta de pro-
gramación 4 de la fig. 1, están dispuestos los diodos 253 a
5 264, etc., en el esquema de conexiones. Si han de ser escri-
tos también los valores dispuestos en la parte alta de las
teclas, entonces se oprime la tecla elevadora 265, con lo que
se abre el interruptor 266, interrumpiéndose por consiguien-
te el circuito a las teclas 137, 156, etc. Al pulsarse la te-
10 cla de vacío 267, se cierra el interruptor 268, con lo que,
a través del interruptor 155 cerrado, se desencadena el pro-
ceso de perforación para la valencia cero, proceso que de
otro modo tiene lugar mediante la tecla 245, tal como ya ha
sido descrito. Si al pulsarse las teclas 137, 156, etc., se
15 da uno cuenta inmediatamente de un error, entonces se oprime
brevemente la tecla de retroceso 269, con lo que se conecta
tensión, a través del interruptor 272 cerrado, a uno de los
imanes de corrección 91, 270 ó 271, etc., el cual es selec-
cionado por la regleta de programación 4 de la fig. 1, pro-
cediendo a llevar a cabo el proceso de borrado descrito con
20 relación a las fig. 3 y 4. El carro de la máquina de escri-
bir ha llevado con ello a cabo un paso hacia atrás, de modo
que puede ser pulsado el nuevo valor. En el proceso de ajust-
te de las barras punzadoras intermedias del último campo de
marcación 15 de la fig. 2 mediante los imanes 143, 162, etc.,
25 es puesto en marcha, por ejemplo, el motor 34 de las fig. 3
y 4, o bien un embrague de una vuelta, que no ha sido repre-
sentado.

En resumen, la Patente de Invención que se solicita de-
berá recaer sobre las siguientes reivindicaciones:



- REIVINDICACIONES -

1

1. Un dispositivo perforador o anotador de registros gobernado por una máquina de escribir o similares, destinado a perforar o anotar sobre un portador de anotaciones en forma de hoja o de cinta registros correspondientes a datos escritos total o parcialmente, caracterizado porque transversalmente a la dirección de transporte del portador de anotaciones en forma de hoja o de cinta, están dispuestos en una fila una pluralidad de punzones perforadores o impresores, con sus correspondientes placa o placas antagonistas de perforación o impresión, que por medio de un dispositivo elevador común son accionables a elección, por el hecho de que órganos accionadores, gobernados por electroimanes, entran en acción entre el dispositivo elevador y los punzones perforadores o impresores, teniendo lugar la selección de los electroimanes por medio de la máquina de escribir, eventualmente a través de un dispositivo codificador.

5

10

15

20

25

30

2. Un dispositivo perforador o anotador de registros de acuerdo con la reivindicación 1, caracterizado porque la selección de los electroimanes que permite llevar a los órganos accionadores a una posición activa o inactiva, tiene lugar, por una parte, mediante un dispositivo de contacto o de mando de la máquina de escribir, que está en dependencia del paso del carro y, por otra parte, a través de un dispositivo de contacto o de mando adjudicado a las diversas teclas de cifras de la máquina de escribir, teniendo lugar una respuesta de los electroimanes conforme al código elegido, a través de diodos y mediante relés de mando dispuestos entre los contactos de las teclas o interruptores, y los imanes.



1 3. Un dispositivo perforador o anotador de registros
de acuerdo con las reivindicaciones 1 y 2, caracterizado
porque para los diversos punzones perforadores o impresores
5 están previstos una pluralidad de órganos accionadores dis-
puestos unos junto a otros, que están conducidos a lo largo
y dispuestos de manera basculable, y que, en su posición
inactiva, presentan una escotadura en la zona del dispositi-
vo elevador, y porque a los órganos accionadores, sometidos
a una tensión elástica, les están adjudicados imanes de
10 mando, que actúan como imanes de retención para los órganos
accionadores.

15 4. Un dispositivo perforador o anotador de registros
de acuerdo con las reivindicaciones 1 y 2, caracterizado
porque para los diversos punzones perforadores o impresores
están dispuestos una pluralidad de segmentos giratorios,
preferentemente dispuestos unos junto a otros, que están so-
portados de manera giratoria y que, en su extremo libre
opuesto, soportan órganos accionadores conducidos longitu-
dinalmente y de manera basculable, los cuales, con ayuda de
20 los imanes de mando, son hechos entrar en acción a elección
entre el dispositivo elevador y el punzón perforador o im-
presor.

25 5. Un dispositivo perforador o anotador de registros
de acuerdo con las reivindicaciones 1 a 4, caracterizado
porque para cada uno de los grupos de órganos accionadores
perteneciente a una representación de valencias, está pre-
visto un dispositivo recuperador mecánico o electromagnéti-
co para borrar una representación de valencias, que es ac-
ccionado por el dispositivo elevador antes de efectuarse la
30 carrera de perforación o de impresión.



1

6. Un dispositivo perforador o anotador de registros de acuerdo con las reivindicaciones 1 a 5, caracterizado porque el dispositivo elevador está accionado por un mecanismo de excéntrica o de manivela, dispuesto debajo del puesto de perforación o de impresión.

5

7. Un dispositivo perforador o anotador de registros de acuerdo con las reivindicaciones 1 a 6, caracterizado porque con el árbol de accionamiento para el dispositivo elevador está unido un segundo árbol de levas que, una vez realizada la carrera de perforación o de impresión, devuelve nuevamente a todos los órganos accionadores conjuntamente a una posición inactiva.

10

8. Un dispositivo perforador o anotador de registros de acuerdo con las reivindicaciones 1 a 7, caracterizado porque el dispositivo de transporte para el avance de líneas del portador de anotaciones es accionado, por ejemplo, mediante una rueda de trinquete y un gatillo, en dependencia del movimiento de recuperación para los órganos accionadores.

15

9. Un dispositivo perforador o anotador de registros de acuerdo con las reivindicaciones 1 a 8, caracterizado porque el mecanismo de excéntrica o de manivela destinado al accionamiento del dispositivo elevador o al dispositivo recuperador de los órganos accionadores, es movido mediante un embrague de una vuelta o de un mecanismo de una vuelta, siendo gobernados el embrague de una vuelta o el accionamiento, por su parte, en dependencia del movimiento de cambio de línea del carro de la máquina de escribir.

20

25

10. Un dispositivo perforador o anotador de registros de acuerdo con las reivindicaciones 1 a 6 y 8 y 9, caracte-

30



1 rizado porque el mecanismo de excéntrica o de manivela que gobierna la carrera de perforación, presenta también levas para la devolución de los segmentos a su disposición inactiva, a través de sistemas de palancas.

5 11. Un dispositivo perforador o anotador de registros de acuerdo con las reivindicaciones 1 a 10, caracterizado porque por los órganos de accionamiento, en su posición activa, es accionado un contacto de control o interruptor que a través de un relé de mando, descodifica los valores necesarios para la representación de un número, los devuelve a un dispositivo que bloquea el teclado y provoca un bloqueo del teclado, cuando los imanes de mando precisos para la representación de la cifra en cuestión no han reaccionado, o bien cuando los órganos accionadores no han sido puestos en la posición activa.

15 12. Se reivindica por último como objeto sobre el que ha de recaer la Patente de Invención que se solicita: "UN DISPOSITIVO PERFORADOR O ANOTADOR DE REGISTROS GOBERNADO POR UNA MAQUINA DE ESCRIBIR O SIMILARES".

20 Todo conforme queda descrito y reivindicado en la presente Memoria descriptiva, que consta de veinte páginas mecanografiadas y dibujos adjuntos.

Madrid, 6 de diciembre de 1967.

BERNARDO UNGRIA.

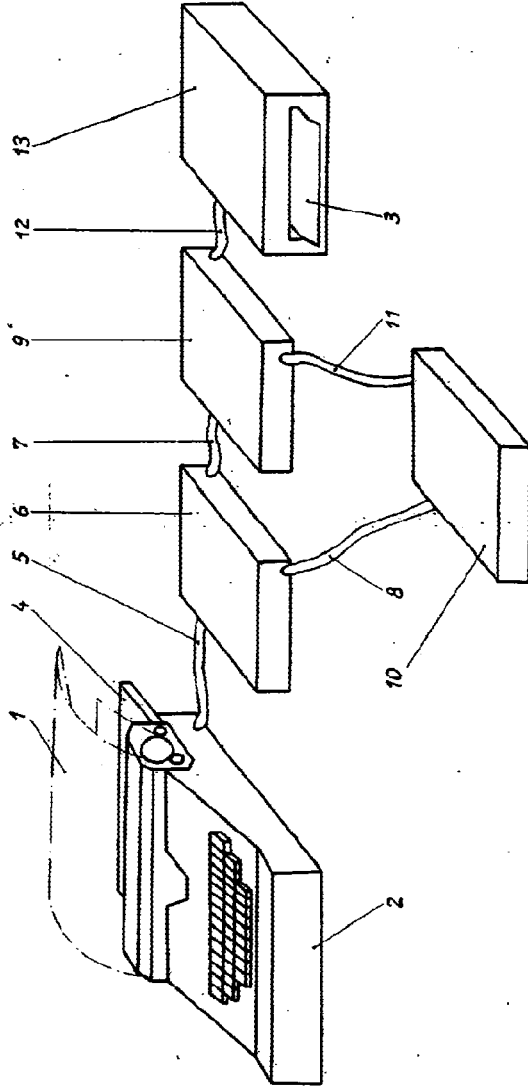
P.P.

25

30



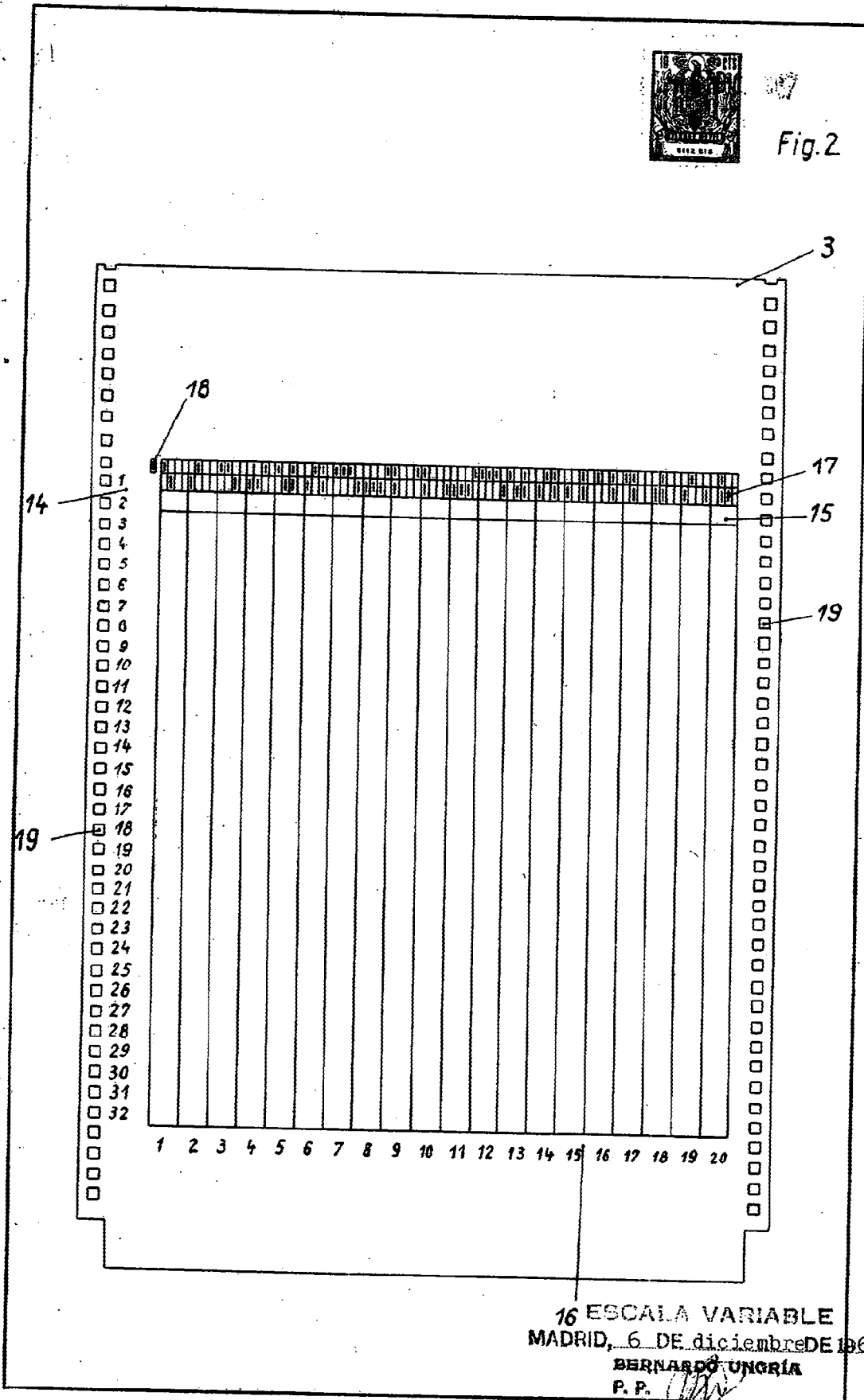
Fig. 1



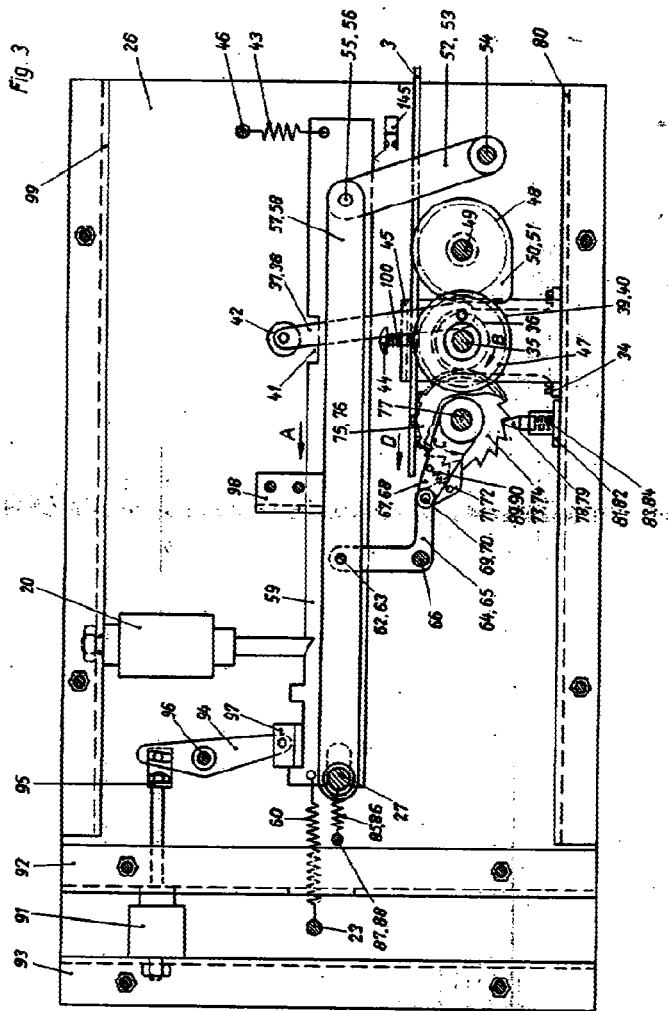
[Handwritten signature]



Fig.2



16 ESCALA VARIABLE
MADRID, 6 DE diciembre DE 1967
BERNARDO UNGRÍA
P. P.



BOBADA VARIABLE
 MADRID, 6 DE DICIEMBRE DE 1957
 ANTONIO VARELA
 P. R.

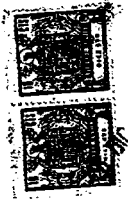
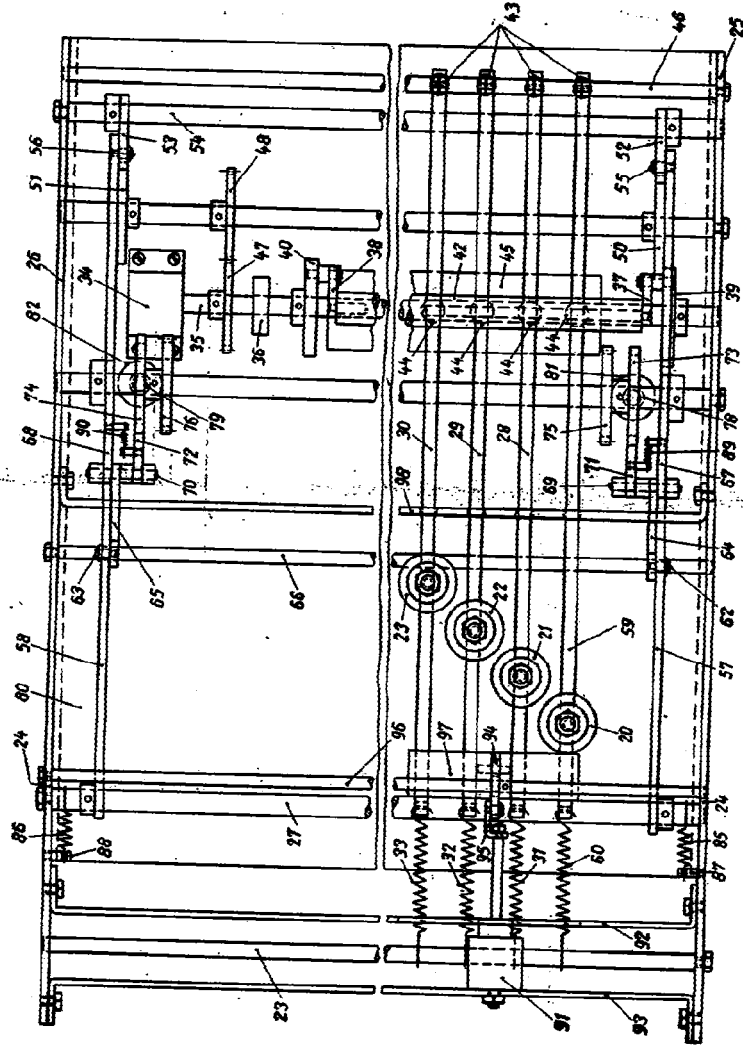


Fig. 4



EDICIÓN VIGILADA
 MADRID, S. DE DICIEMBRE DE 1962
 IMPRINTA DE LOS HEREDIA
 P. B.

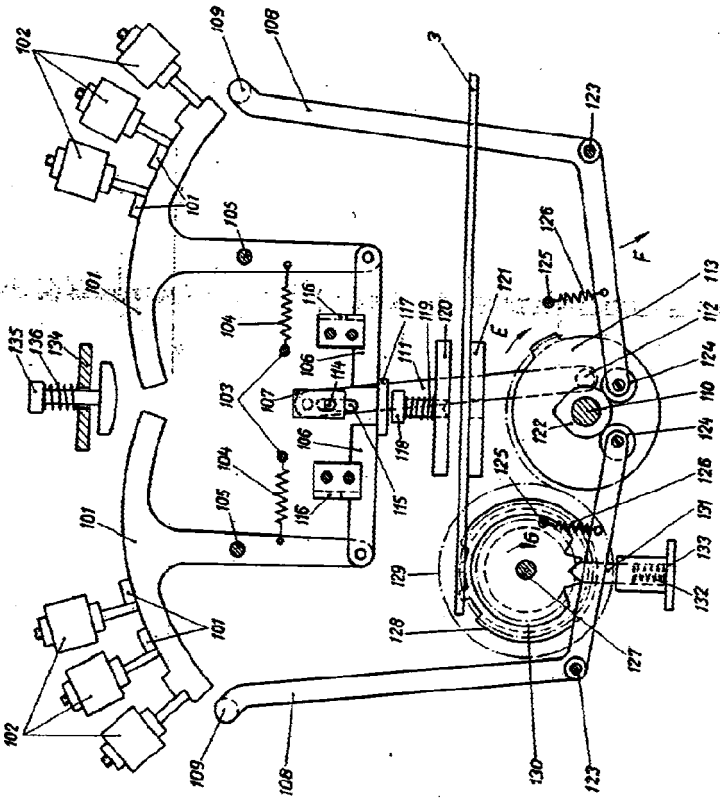
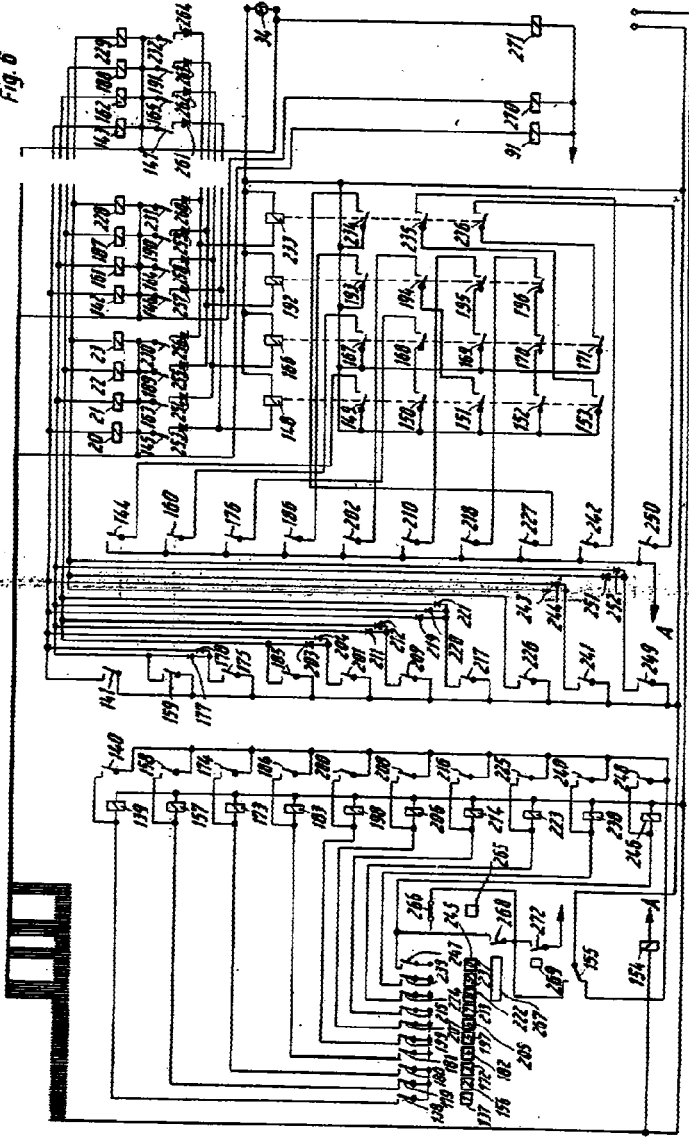


Fig. 5

ESCALA VARIABLE
MADRID, 6 DE DICIEMBRE DE 1962
ZAMARRINO UNGAETA
P. R.



Fig. 6



ESCALA VARIABLE
 MADRID, S. DE ALICERREDE 19-67
 MARGARITA GONZALEZ
 P. P.