



347941

P A T E N T E
D E
I N V E N C I Ó N

a favor de INERSA, S.A., entidad española, domiciliada en Sabadell (Barcelona), calle Fernando Casablanca, 146, por "PERFECCIONAMIENTOS EN LA CONSTRUCCIÓN DE CONDENSADORES VA RIABLES".

MEMORIA DESCRIPTIVA

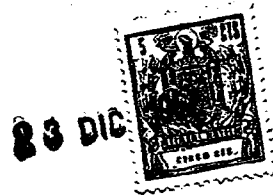
La presente invención se refiere a unos perfeccionamientos introducidos en el proceso de fabricación de condensadores variables que da lugar a la obtención de un producto acabado que presenta notables ventajas de orden

5. funcional y práctico sobre las realizaciones existentes hasta la fecha, de condensadores variables, sin que la introducción de tales perfeccionamientos suponga una mayor complicación en el proceso de fabricación puesto que para su aplicación se hace uso del utillaje y sistema de mecanizado habituales.

10.



- Los perfeccionamientos en cuestión hacen referencia, de modo particular, a los condensadores variables del tipo llamados en tándem, utilizados en receptores superheterodinos, en los que, como es sabido, se disponen
5. varios condensadores variables, dos únicamente en la inmensa mayoría de receptores actuales que van desprovistos de pasos amplificadores de radiofrecuencia, montados con los rotores de láminas movibles solidarios a un mismo eje, estando destinado uno de dichos condensadores variables, en
10. el caso dicho de los receptores superheterodinos actuales, a la sintonía del circuito de antena y el otro al ajuste del oscilador local a frecuencia distintas ligeramente con el fin de obtener la frecuencia intermedia constante deseada.
15. La introducción de los transistores, el estado actual de las técnicas de fabricación de componentes electrónicos de reducido tamaño y la utilización de circuitos impresos, ha permitido obtener montajes de distintos tipos de circuitos electrónicos, en especial receptores de radio
20. difusión, sumamente compactos, en los que los componentes, miniaturizados al máximo, se hallan muy próximos entre sí lo cual da lugar, en especial en las cuestiones de sintonía y osciladora de los receptores, a la introducción de perturbaciones sumamente perjudiciales. Así, la reducción
25. del tamaño de los condensadores variables da lugar a que las placas de la sección osciladora y la de antena queden muy próximas entre sí, influyéndose mutuamente y dando lugar a oscilaciones parásitas, arrastres de sintonía, etc.



- Con los perfeccionamientos objeto de la Patente, quedan totalmente solventados totalmente tales inconvenientes, mediante la simple disposición entre las dos secciones del condensador variable en el caso habitual o entre las diferentes secciones del mismo en los casos excepcionales,
5. una pantalla de blindaje electrostático, constituida por una fina lámina metálica aislada eléctricamente de las correspondientes secciones y provista de las oportunas prolongaciones para su conexión a elementos externos al condensador, preferentemente a masa.
- 10.

- La rigidez mecánica del montaje de la pantalla de blindaje en el condensador, queda asegurada por la existencia en la periferia de la misma, de salientes o encajes que se solidarizan a las regletas aislantes separadoras de las distintas láminas secciones fijas del condensador, a cuyo efecto dichas regletas quedan constituidas de una sola pieza común a todas las secciones fijas.
- 15.

- Los dibujos adjuntos, muestran a título de ejemplo no limitativo del alcance de la presente invención, unas formas preferidas de llevarla a la práctica, en representaciones esquemáticas.
- 20.

- En dichos dibujos: La figura 1 es una vista en alzado de la carcasa de un condensador variable de acuerdo con la invención desprovisto de las correspondientes láminas; la figura 2 es una vista de perfil seccionada por el plano de corte I-I de la figura 1; la figura 3 representa una vista en alzado de la lámina de blindaje que se interpone entre las distintas secciones del condensador; la
- 25.



figura 4 es una vista en alzado del conjunto de láminas fijas y de blindaje del condensador en cuestión; la figura 5 muestra una vista del conjunto de la figura 4 por la parte interior y a mayor escala; la figura 6 se corresponde, así mismo a mayor escala, con un detalle del sistema de conexión de las placas fijas del condensador a los contactos de salida; la figura 7 es una vista en alzado del conjunto del rotor y estator del condensador variable en una de sus formas de realización preferida; y la figura 8 representa una vista esquemática en planta de la figura 7.

El condensador ilustrado, comprende una pieza estructural -1- de configuración convencional, dotada de tirantes de separación -2-, cojinetes de rodadura -3- y -4- del eje -5-, medios de regulación del rozamiento de dicho eje -5- constituidos por un tapón roscado -6-, así como casquillos aislantes -7-, -8-, -9- y -10- para salida de los terminales de las láminas fijas del condensador.

Dichas láminas fijas -11- se hallan montadas, las correspondientes a una sección, sobre correspondientes placas conductoras -12-, a cuyo efecto dichas láminas -11- van provistas de expansiones radiales -13- que se remachan a través de ventanas -14- previstas, convenientemente separadas, en las placas -12-, yendo provistas dichas placas -13- de unas expansiones -15- solidarias de lengüetas -16- que constituyen los terminales de salida.

Por los perfeccionamientos objeto de la Patente se prevé que las expansiones radiales -13- de las láminas fijas -11- retengan, al ser remachadas a través de las ven



5. tanas -14- de las placas conductoras -12-, unas regletas aislantes -17- que quedan suspendidas entre dos de las secciones del condensador variable y van provistas en su punto medio de medios de fijación de cualquier tipo, preferentemente ventanas -18- a través de que pasan y quedan remachados los salientes radiales -19- de una lámina conductora -20- que actúa como blindaje electrostático de las diferentes secciones del condensador, yendo dotada dicha lámina de blindaje -20- de terminales -21- para su oportuna
10. conexión al punto adecuado exterior al condensador variable.

15. La conexión de las láminas móviles del condensador variable se realiza por medio de un patín convencional -22- que se halla en contacto permanente con el eje -5- de giro de las láminas móviles.

20. En la realización de la figura 7, se prevé que, para la utilización del condensador variable en receptores multibandas, al objeto de obtener la pequeña capacidad necesaria para la sintonía en frecuencia modulada, el condensador variable vaya dotado de una sección adicional, constituida por dos láminas fijas -23- y -24-, defasadas en 180° de las láminas fijas -11- normales del condensador, siendo dichas láminas -23- y -24- las que, en colaboración con las láminas extremas -25- y -26- del rotor determinan la
25. pequeña capacidad necesaria a los efectos citados, solidizándose dichas láminas -23- y -24- por un sistema que puede ser el indicado en la figura 7 a unas placas conductoras -27- dotadas de expansiones -28- para su fijación a



los casquillos -9- y -10- de la pieza estructural -1- y de terminales -29- para la conexión al circuito externo correspondiente.

5. Serán independientes del alcance de la presente invención los detalles constructivos y demás características que no alteren su esencialidad, utilizadas en su puesta en práctica, por quedar todo ello comprendido dentro del espíritu de las siguientes reivindicaciones.

N O T A

10. Se reivindica como objeto de la presente Patente de invención:

15. 1. Perfeccionamientos en la construcción de condensadores variables, que comprenden un rotor con varias secciones de láminas movibles entre las láminas de respectivas secciones fijas, caracterizados por el hecho de disponer entre dichas secciones fijas una pantalla de blindaje electrostático, formada por una lámina conductora, montada fija y en relación aislada eléctricamente con respecto de las secciones del conjunto de estatores.

20. 2. Perfeccionamientos en la construcción de condensadores variables, de acuerdo con la reivindicación 1, caracterizados por el hecho de que la pantalla electrostática está provista de prolongaciones sobresalientes de su contorno para su fijación o conexión a elementos externos

23 D



respecto a las secciones.

3. Perfeccionamientos en la construcción de condensadores variables, según la reivindicación 1, caracterizados por el hecho de que dichas pantallas están provistas, por otra parte, de salientes o encajes que se acoplan con los soportes aislantes comunes al conjunto de estatores de que se compone el condensador.

4. Perfeccionamientos en la construcción de condensadores variables.

10. La presente memoria consta de siete hojas foliadas escritas a máquina por una sola cara.

Barcelona, 23 de noviembre de 1967.

INERSA, S.A.

p.a.

FIG. 1

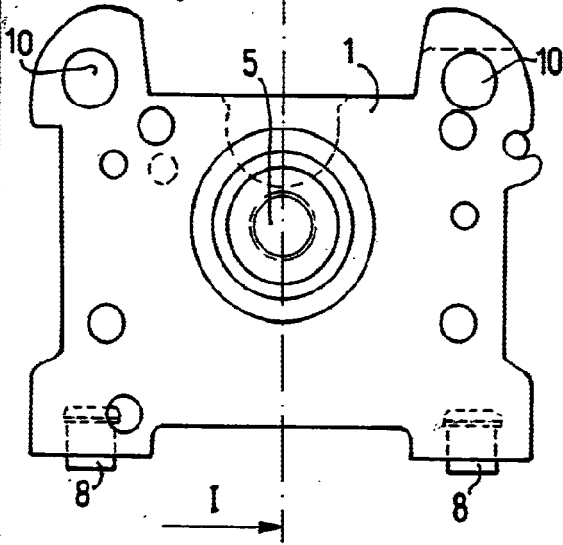


FIG. 2

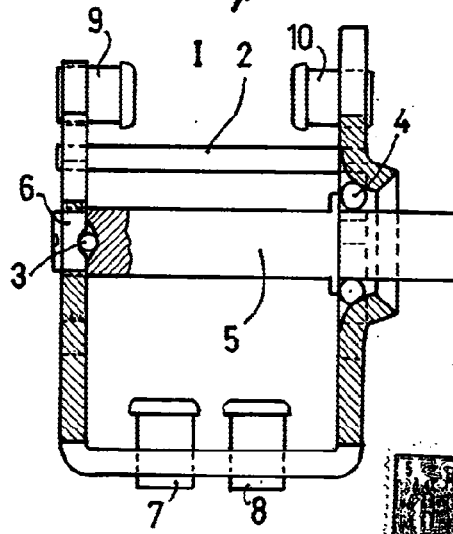


FIG. 3

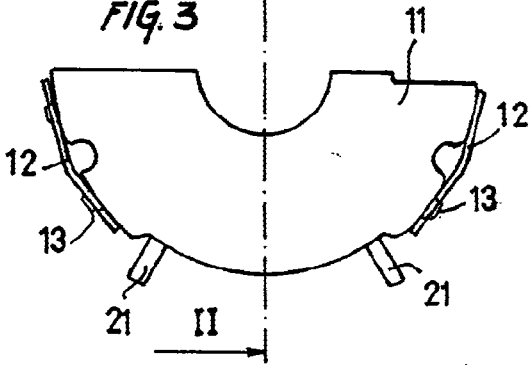


FIG. 4

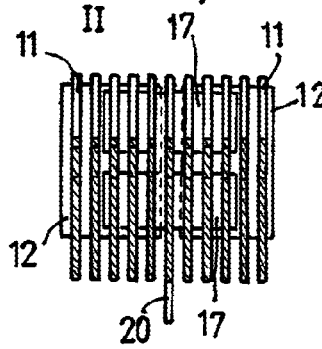


FIG. 5

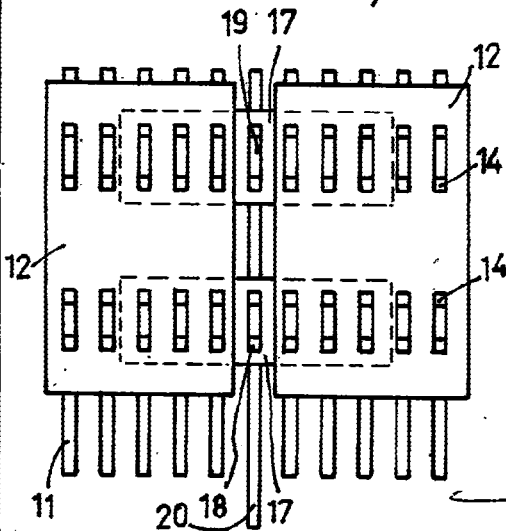
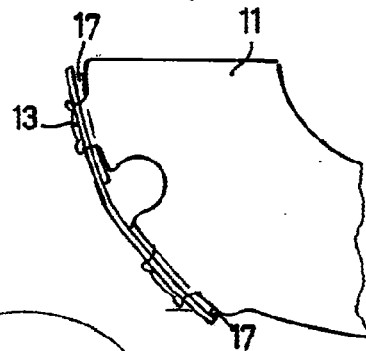


FIG. 6



BARCELONA, 23 NOVIEMBRE 1967
INERSA, S.A.
P.A.



15450 / 2

15450 / 2

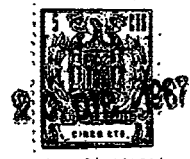
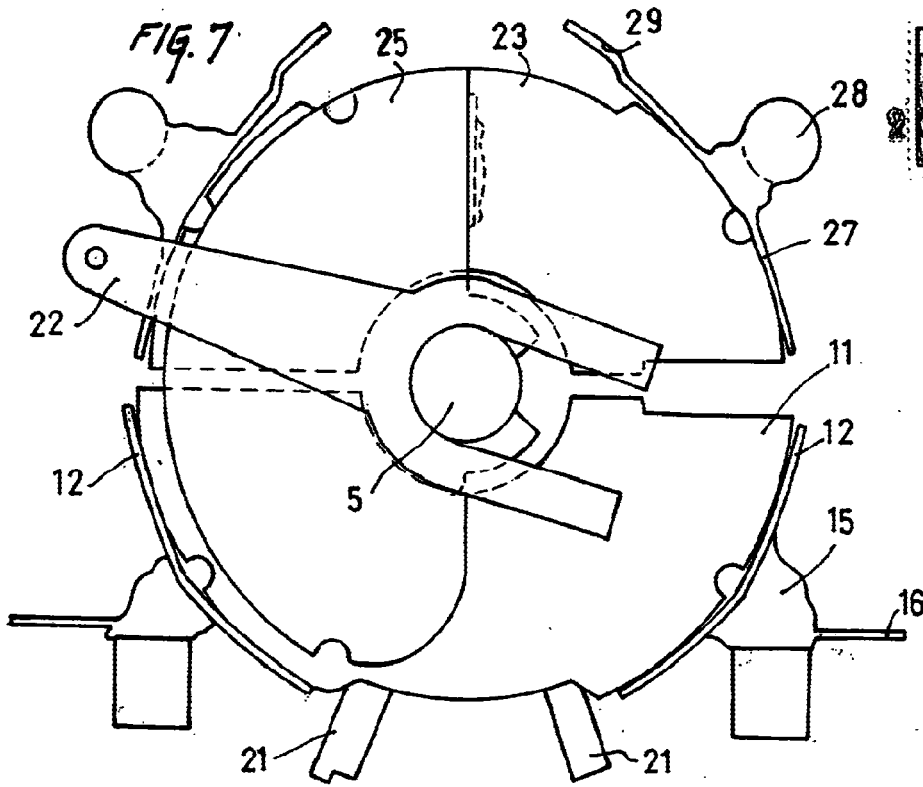
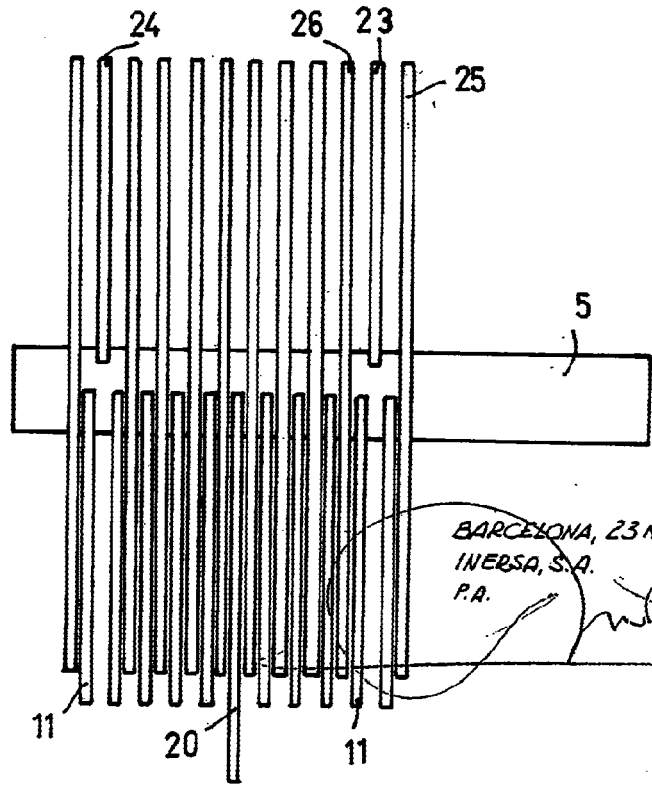


FIG. 8



BARCELONA, 23 NOVIEMBRE 1969
INERSA, S.A.
P.A.