

348929

4 D



P A T E N T E  
D E  
I N T R O D U C C I O N

por "PROCEDIMIENTO CON SU DISPOSITIVO PARA EL CULTIVO",  
a favor de D. EMMANUEL BANCEL, de nacionalidad francesa,  
residente en "Les Premices", BOURG ARGENTAL (Loire)  
FRANCIA.

= . =

Para revolver los terrenos, se emplean ya arados  
de rejas o de discos, así como aparatos que permiten, en una  
o en varias operaciones, ventilar la tierra, enterrar las ma-  
las hierbas y poner el terreno en estado de cultivo.

5. Para la vid y los árboles frutales, la operación  
de poda deba en la superficie del terreno sarmientos o ra-  
majas que hay que recoger y retirar.

10. Estas dos operaciones son más onerosas que la  
propia poda; además, estos sarmientos o ramajes, si se desme-  
nazaran en el mismo lugar y se seterraran con cierto grado



de humedad, constituirían una excelente aportación de abono y fertilizarían el suelo.

5. El procedimiento objeto de este invento consiste pues en recoger los sarmientos o los remajes, desmenuzarlos luego y por último sumirlos en el suelo en una sola operación.

Para su puesta en práctica, permite además utilizar un instrumento sencillo en lugar de arados o de aparatos costosos de desbroce. Este instrumento puede establecerse así:

10. En un carter estanco, que se apoya en el suelo por mediación de ruedas portaderas y que está provisto de un dispositivo de enganche a la toma de fuerza del tractor, están encerrados unos piñones que transmiten el movimiento a árboles paralelos al sentido de avance y portadores cada uno de un piñón de mando; estos árboles salen del citado carter y llevan herramientas giratorias de trabajo.

15. Dichas herramientas labran el suelo a la manera de las hélices de buque, lo que contribuye al avance y permite una velocidad de desplazamiento mayor que la permitida por cualquier otra herramienta giratoria existente, sin necesidad, por otra parte, de un tractor muy poderoso y, en consecuencia, muy pesado.

20. Cabe señalar, además, que en velocidad de rotación rápida (como 1.000 vueltas por minuto en la toma de fuerza), las herramientas, actuando a modo de hélices, funcionan como trituradores de mazos, pulverizando los terrenos.

25.



5. En cambio, con el número de herramientas reducido a dos o una por árbol y disminuyendo la velocidad de rotación a 500 vueltas por minuto en la toma de fuerza, se puede proceder a una labor gruesa, favorable antes del invierno, aún sin contar, como se comprende, con la trituración y el entierro que se efectúan al mismo tiempo.

19. Este instrumento permite pues, independientemente de los trabajos para la vid y los árboles frutales, la preparación de los terrenos antes de la siembra, sin necesitar las numerosas pasadas usuales y sucesivas que son indispensables en el caso de las herramientas tradicionales.

15. Esta ventaja es particularmente interesante en el caso de ciertos cultivos cuyo buen rendimiento depende de una preparación cuidadosa y rápida del terreno, tal como ocurre, en especial, en el caso de la siembra de remolacha azucarera por medio de semillas escogidas envueltas con una materia soluble por la humedad.

Tal ocurre, asimismo, en el caso de los cultivos de maíz y de plantas oleaginosas.

20. En efecto, el número de herramientas colocadas en cada árbol y su velocidad propia de rotación, combinado con la velocidad de avances del tractor, permiten obtener una pulverización del suelo diferente y que responda a los imperativos de la siembra que se haya de efectuar.

25. Según otra característica del invento, el aparato está provisto de un pestigo o cubierta móvil.



Cuando está bajada, esta cubierta permite alisar el suelo, igualándolo.

Si, en lugar de alisar el suelo, se desea ventilarlo, puede substituirse esta cubierta por dientes de rastrillo.

5. Según otra característica del invento, los árboles portadores de las herramientas giratorias de trabajo están montados de manera que se puedan inclinar respecto a la horizontal, para hacer penetrar sus herramientas en el terreno en mayor o menor profundidad.

10. El dibujo esquemático adjunto representa, a título de ejemplo no limitativo, una modalidad de realización de este instrumento de cultivo.

La figura 1, en perspectiva, una vista de conjunto del instrumento.

15. Las figuras 2 y 3 son otras vistas que muestran el instrumento después de quitar el carter protector, respectivamente por detrás y por delante.

20. La figura 4 es una vista en planta que muestra la disposición de las herramientas: cuchillas y órganos enterradores.

25. Este instrumento es un aparato mecánico que se sitúa detrás del tractor 2 y cuyos órganos móviles se gobiernan acoplando su dispositivo de arrastre 15 a la toma de fuerza 3 del tractor o de cualquier otra máquina de propulsión.



5. Su enganche 4 queda libre detrás del tractor y no causa ninguna reacción de éste, porque un gato hidráulico puede corregir las irregularidades del terreno en que descansan las ruedas, mientras que cualquier otro sistema acarrearía un recargo al enterrar y un alivio al desenterrar.

Asimismo puede estar sustentado por un montaje de "3 puntos".

10. Este instrumento comprende una caja mecánica estanca 5, en la que unos piñones 6 transmiten el movimiento a unos árboles 7 solidarios de un piñón de mando 8 individual.

Estos árboles reciben unas cuchillas 9 (Fig. 2), de forma apropiada, rectas e dispuestas en ciclos elípticos, que trazan surcos siempre paralelos en el eje de avance del tractor.

15. Los árboles portaherramientas pueden adoptar posiciones que varían desde la horizontal hasta 45° y que permiten un control y un trabajo progresivo en profundidad.

20. Las herramientas dejan la tierra mullida sin que exista ruptura entre la superficie trabajada y la tierra no alcanzada, lo que constituye una ventaja muy grande para numerosos cultivos.

25. En efecto, la reja de un arado, lo mismo que una pala curvada 10, deja un trazado compacto, que retiene las aguas e impide el crecimiento de las raíces pivotantes o verticales de la planta.



5. Estos árboles motores 7 que llevan las herramientas 9 y 10 pueden estar animados de un movimiento giratorio uniforme, hacia la derecha por ejemplo. El resultado será pues una labor horizontal. Por medio de una toma de fuerza con pifiones inversores, se puede hacer girar un árbol hacia la derecha o hacia la izquierda. Se obtendrá así un surco profundo, que "calza" la capa de los vegetales o, invirtiendo el sentido de rotación, se obtendrá, por el contrario, un pequeño montículo, es decir, se descalzará el plantón.
10. Este instrumento puede también, si se sitúan juiciosamente las herramientas de cuchilla 9, abrir entallas en los céspedes o los huertos, para favorecer los brotes.
15. Provistos de cuchillas, preferentemente con estelita en sus extremos, puede atacar todos los terrenos pedregosos, gracias a la posición inclinada de sus árboles de mando, lo que permite destruir los eriales, las zarzas, las retamas, etc.
20. Para la recogida de los sarmientos, este instrumento tiene una rampa de guía 11 que lleva los sarmientos o los ramajes al nivel de las primeras cuchillas desmemzadoras.
- Las cuchillas desmemzadoras pueden regularse para longitudes de 2 a 6 centímetros. Pueden ser del tipo de "fresa para la madera y estar previstas de un segundo file cortante.
25. Se comprenderá con facilidad que los árboles independientes, provistos de cuchillas enterradoras, pueden en principio continuar la obra de las primeras cuchillas, y



sobre todo, soterrar los fragmentos haciendo más muelle la tierra entre 10 y 15 centímetros de profundidad.

El cultivador se ahorra así las operaciones siguientes:

5. 1ª - la operación de recogida a mano o incluso mecánica;
- 2ª - la operación de desmenuzamiento y trituración;
- 3ª - la operación de soterramiento, labor de primavera.

Además, con estas operaciones se realiza una aportación no despreciable de humus natural.

10. Por último, las herramientas de trabajo son de precio muy módico.

Este instrumento es utilizable no solo para los trabajos de primavera, sino también en cualquier otra estación:

15. 1ª - para ventilar los terrenos arcillosos, pedregosos e incultos;
- 2ª - puede trabajar en hueco o en surcos, para calzar o descalzar las vides o los cultivos arbóreos;
20. 3ª - gracias a estas diferentes herramientas adaptables, puede desherbar o destrosar e incluso, en los eriales, preparar un estado de superficie propicio a la repoblación;
- 4ª - en los cultivos arbóreos o en los céspedes, este instrumento puede entallar y ventilar los céspedes y destruirlos y reemplazar con ventaja los rodillos de los aparatos conocidos con el nombre de "crosskill";
- 25.



- 52 - en ciertos cultivos hortícolas o especializados, puede cortar a una altura determinada, a 10, 15 o 30 centímetros por encima del suelo, los vegetales que hay que desmochar, como las adormideras, los gladiolos, la chicorea, por ejemplo;
5. 62 - en los cultivos leñosos, tales como el maíz y los espárragos, corta primeramente y entierra los tallos de la cosecha.

10. Este instrumento se emplea pues para la recogida, el desmembramiento y el enterramiento de los sarmientos; está equipado a su entrada con una guía recogedora 11 que lleva los sarmientos a proximidad de las primeras cuchillas giratorias 9, las cuales los cortan; luego los sarmientos son enterrados en el suelo por las últimas herramientas solidarias de los árboles portadores de las herramientas de trabajo.
- 15.

Puede estar provisto de cualquier clase de herramientas cortantes, de discos o de cuchillas complementarias de tronzado por inercia.

20. También puede estar provisto de peines, del tipo de las hojas de las segadoras 12, que permiten un corte en altura de vegetales o de cultivos que requieren cortarse a una altura determinada (adormideras, gladiolos, tulipanes y chicorea).

25. Para hacer ésto, puede incluso establecerse la adición de una o dos hojas de segadoras, muy fácilmente adaptables a la parte posterior del aparato y gobernadas por un árbol de biela hepicioidal.



Cuando este instrumento deba adaptarse al cultivo de la vid y de los frutales, está previsto alzarlo en vertical y transportarlo por la carretera.

5. Presenta también superioridad mecánica respecto a los arados o aparatos giratorios existentes, porque cada árbol es independiente y gira en una caja de aceite. Por último, tiene dimensiones y desmultiplicación muy amplias, de modo que los esfuerzos están bien repartidos sobre cada árbol y cada portaherramientas para que se absorba menos potencia.

10. Como es natural, el invento no se limita a la única modalidad de realización de este invento que se ha descrito y representado aquí con detalle, sino que abarca también todas las variantes, en particular respecto a la disposición de las herramientas y a la de los árboles que las arrastran.



**N O T A**

Descrito el objeto del presente invento se declaran como no divulgadas ni practicadas en España las siguientes reivindicaciones:

5. 1.- Procedimiento con su dispositivo, para el cultivo, más particularmente para la vid y los árboles frutales, caracterizado en que por medio de un instrumento remolcado se recogen, desmembran en el sitio y se entierran inmediatamente en el suelo, húmedos, los desperdicios tales como sarmientos, ramajes, etc., aportando así al suelo un abono o producto fertilizante.

15. 2.- Procedimiento, según la reivindicación 1, en que el dispositivo para su realización se caracteriza por constar de un carter estanco que descansa en el suelo por mediación de ruedas portaderas y que está provisto de un enganche de acoplamiento a la toma de fuerza del tractor, carter en el que están encerrados unos piñones (6-8) que transmiten el movimiento a unos árboles (7) portadores de un piñón individual de mando de los árboles que salen de dicho carter y que llevan las herramientas de trabajo (9-10), las  
20. primeras de las cuales son cuchillas que destruyen y destro-



zan y las segundas las cuales son palas que entierran los desperdicios.

3.- Procedimiento con su dispositivo para el cultivo.

5. Según se describe y reivindica en la presente memoria descriptiva que consta de 11 páginas foliadas y escritas a máquina por una sola de sus caras y acompañadas de los dibujos reglamentarios.

Madrid, a 4 DIC. 1967

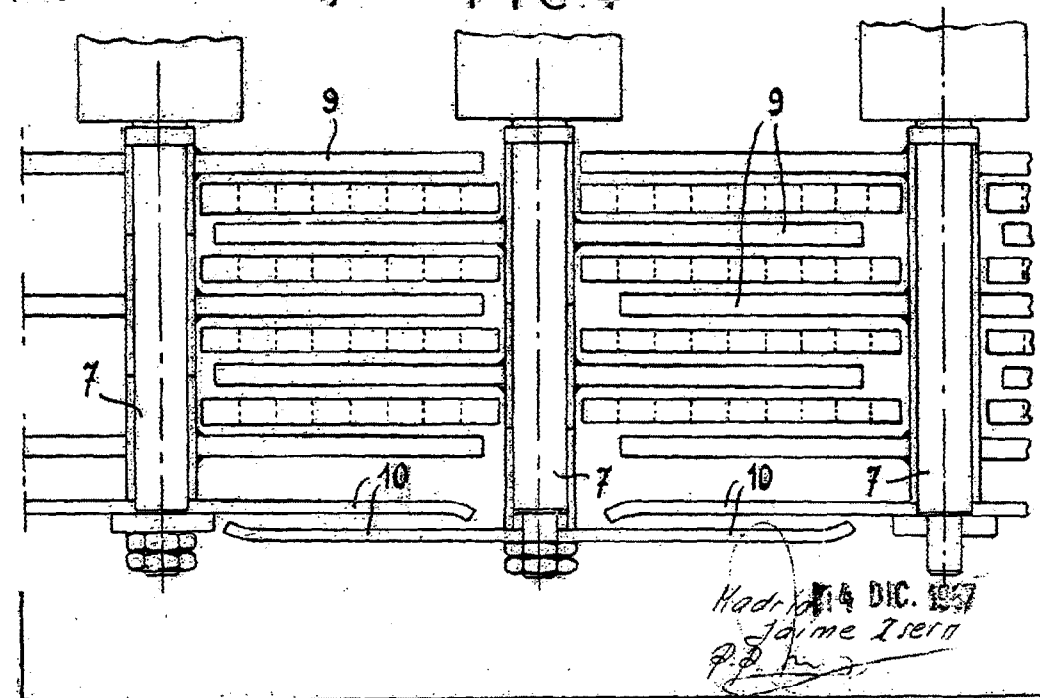
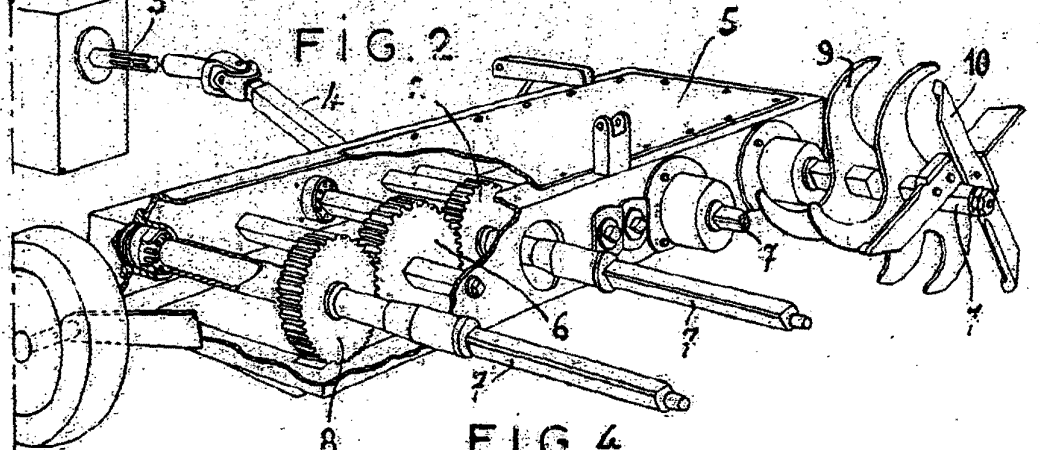
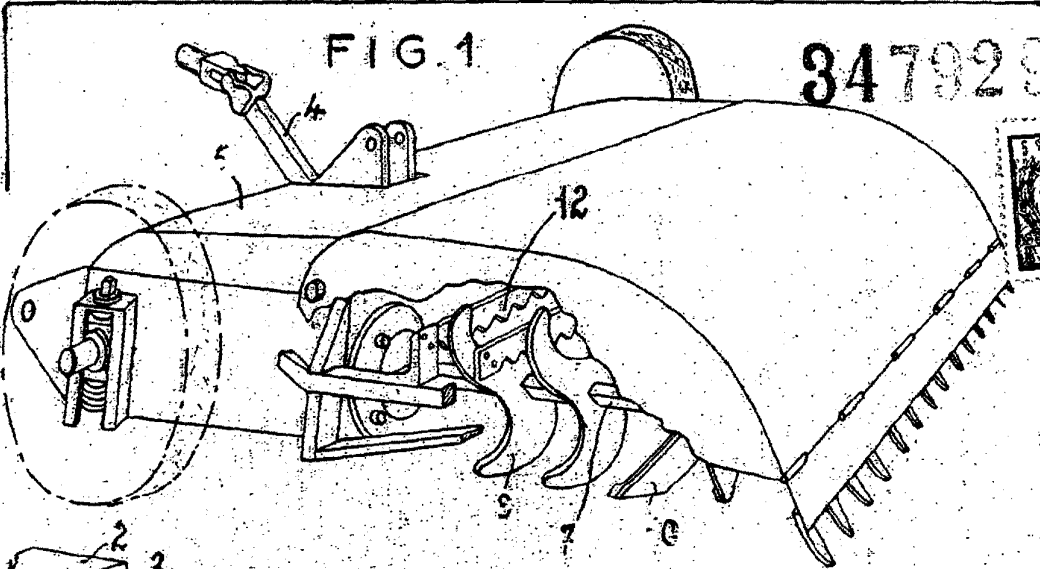
p. a.

GAME ISEB

Firmado: LUIS REY PADILLA

10.

347929

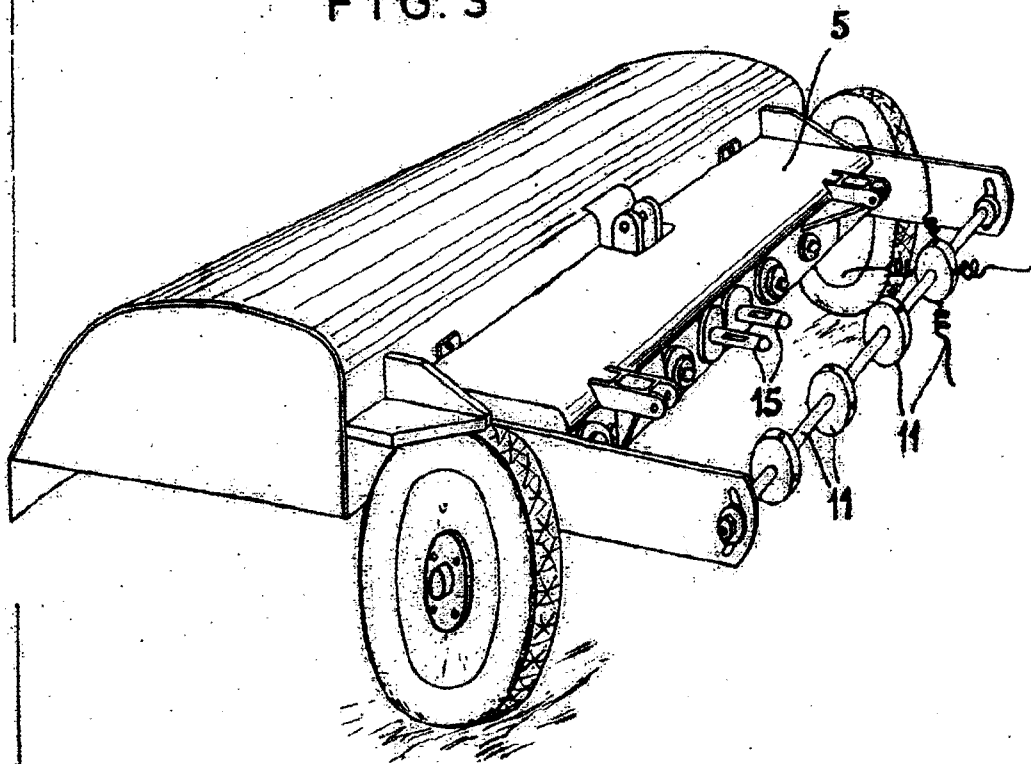


Madrid 4 DIC. 1937  
 Jaime Izerr  
*[Signature]*

34792



FIG. 3



Madrid, 14 DIC. 1887.  
Jaime Isern  
A.P.  
Inventor: J. Isern