

22 NOV. 1966



347886

P A T E N T E  
D E  
I N T R O D U C C I O N

a favor de Don Jaime CONANGLA OROMÍ, de nacionalidad española, residente en Barcelona, Calle Manresa, 4 por "PERFECCIONAMIENTOS EN LA CONSTRUCCIÓN DE VENTANAS GIRATORIAS".

- . -

MEMORIA DESCRIPTIVA

Se refiere la presente patente de introducción a unos perfeccionamientos introducidos en la construcción de ventanas giratorias encaminados a dotarlas de un eficaz sistema de cierre, que a la vez proporcione la necesaria solidez y facilidad de funcionamiento, conjugado con una concepción original e inédita.

5.

Existen en el mercado, una amplia gama de sistemas de fijación para ventanas giratorias; sin embargo, el hecho de efectuar el cierre por un solo punto o por dos, como es usual, determina que el contacto entre el marco de

10.

22 NOV.



- la ventana y el correspondiente montante, sea originado por la simple presión que aparece en los puntos aislados de cierre, siendo factible que con el tiempo, aparezcan discontinuidades en el necesario contacto entre el marco y el montante, indispensable para que el cierre sea efectivo. Estas discontinuidades pueden ser debidas simplemente al alabeo de las superficies con el transcurso del tiempo. También sucede a veces, que los sistemas de cierre pueden quedar inutilizados si no se usan durante largos periodos de tiempo, a consecuencia de la oxidación de los medios de accionamiento.
- 5.
- 10.

- Los perfeccionamientos a que hace referencia la actual patente de introducción, logran un cierre completamente estable y sólido, merced a la incorporación en los cuatro laterales del montante, de un perfil cuyas características le confieren la facultad de lograr con su intercesión un contacto continuo a lo largo de todo el perímetro comprendido entre el montante y el marco de la ventana. El cierre hermético tiene lugar tras el accionamiento por giro de los mencionados perfiles, para cuya acción se dispone del oportuno mecanismo, el cual permite asimismo, el desbloqueo y cambio de situación de los perfiles, para proceder a la apertura de la ventana.
- 15.
- 20.

- Los dibujos adjuntos muestran, a título de ejemplo no limitativo del alcance de la invención, unas formas preferidas de llevarla a la práctica, en representaciones esquemáticas.
- 25.

En dichos dibujos: La figura 1 representa la sec-

22 NOV.



5. ción transversal de la ventana, mediante un plano vertical; la figura 2 se corresponde con una sección longitudinal, en alzado, mostrando el detalle referente a los elementos constitutivos de un vértice de la ventana; la figura 3 muestra una sección longitudinal, según un plano horizontal, correspondiente a los elementos que constituyen la articulación en el extremo de una arista; finalmente la figura 4, es un alzado referente a la situación del perfil de cierre, en el interior del montante.

10. Según tales figuras, los perfeccionamientos en la construcción de ventanas giratorias, objeto de la presente patente de introducción establecen que el perfil del montante 1 disponga de una cavidad longitudinal 2 en donde puede situarse y girar el perfil de cierre 3, que adopta una forma semicircular con arista diametral recta cerrando el semicírculo y estando provisto de un radio estructural, normal a la mencionada arista. El perfil de cierre posee una patilla de tope 4 limitativa del giro, disponiéndose además un pequeño perfil 5 instalado en una cavidad del marco 6 de la ventana, y que también sirve de tope. Se completa la hermeticidad con una junta 7 entre montante y marco, habiéndose representado para mejorar la comprensión del dibujo, el cristal 8 separado del marco 6 por medio de la junta 9.

25. En la confluencia de las aristas de la ventana, según la figura 2, se dispone una pieza 10 en la que se fijan los elementos 11 y 11a mediante los tornillos 12 y 12a. Seguidamente quedan representadas las piezas complemen-

22 NOV.



tarias 13 y 13a, 14 y 14a estando configurada esta última de modo que termina en patilla 15 y 15a que se introducen en las cavidades del perfil de cierre 3, quedando estratificados los sucesivos elementos que integran el dispositivo de giro del perfil de cierre 3. En las figuras 3 y 4 se observan algunos de los elementos que ya han sido enumerados en la anterior descripción, los cuales se enumeran en correspondencia con lo expuesto precedentemente.

5. Según las anteriores descripciones, los perfeccionamientos en la construcción de ventanas giratorias, objeto de la presente patente, tienen por misión básica el efectuar el cierre de las ventanas en condiciones de impecable realización; todo ello se logra mediante la incorporación de sendos perfiles de cierre 3 de especial diseño y susceptibles de giro sobre sí mismos, en una magnitud tal que determine que el perfil quede parcialmente emergente respecto del hueco 2 practicado en la estructura 1 del montante. La requerida magnitud del precitado giro, viene limitada por la patilla longitudinal 4 emergente del perfil, y por un pequeño perfil 5 de posición fija, situado en el correspondiente hueco del marco 6 de la ventana.

10. En situación de cierre, se logra un contacto continuo e ininterrumpido a lo largo de cada arista de la ventana, entre el montante 1 y la patilla 4 por una parte, y entre el perfil 3 y la pieza 6 por la otra; completándose la situación de hermeticidad por medio de un nuevo perfil 7 que actúa como junta de contacto directo entre el montan-

22 NOV.



te 1 y el marco 6 de la ventana.

- Los perfiles de cierre 3 se incluyen en las cuatro aristas del montante, estando limitados por las distintas piezas que constituyen a la vez elementos de tope lateral y articulación para los indispensables giros, los cuales se efectúan gracias a la inclusión de las patillas 15 y 15a en los adecuados espacios huecos de los perfiles, y desde los cuales por intermedio de las piezas 14 y 14a se transmite el movimiento a los elementos 13 y 13a sobre los que se actúa mediante los correspondientes elementos de torsión que son accionados por una maneta de giro.

- Serán independientes del alcance de la presente patente de introducción, los detalles constructivos y demás características que no alteren su esencialidad, utilizadas en su puesta en práctica, por quedar todo ello comprendido dentro del espíritu de las siguientes reivindicaciones.

- . -

#### N O T A

- Se reivindica como objeto de la presente patente de introducción:

1. Perfeccionamientos en la construcción de ventanas giratorias, caracterizados preferentemente por estar encaminados a lograr un perfeccionado tipo de por la incor-

22 NOV. 1967



- poración de un perfil susceptible de giro, que se apoya en las dos aristas enfrentadas del montado y del marco en una posición tal que intercepta el desplazamiento relativo entre el marco y el montante, quedando habilitado un cierre hermético, favorecido además, por la existencia de una junta de contacto entre los citados elementos; estando facilitada la maniobra de apertura de la ventana; por un giro de los perfiles de cierre, que los sitúa totalmente en el correspondiente hueco contenedor practicado en la estructura del montante.
- 5.
- 10.

2. Perfeccionamientos en la construcción de ventanas giratorias, según la anterior reivindicación, caracterizados porque los perfiles de cierre se ubican en los cuatro laterales del montante, siendo accionados todos ellos al unísono mediante un único elemento manual de cierre, inserto en un lugar idóneo del marco, y desde el que se transmite el movimiento a los perfiles de cierre, al estar relacionados todos ellos mediante los adecuados elementos de articulación y tope, instalados en la confluencia de dos aristas del montante.
- 15.
- 20.

3. Perfeccionamientos en la construcción de ventanas giratorias.

Todo ello según queda descrito y reivindicado en

22 NOV. 1967



la presente memoria que consta de siete hojas foliadas escritas a máquina por una sola cara.

Barcelona, 22 de noviembre de 1967

Jaime CONANGLA OROMÍ.

p.a.

L. PONTI

P.P.

Fig. 1

22 NOV.

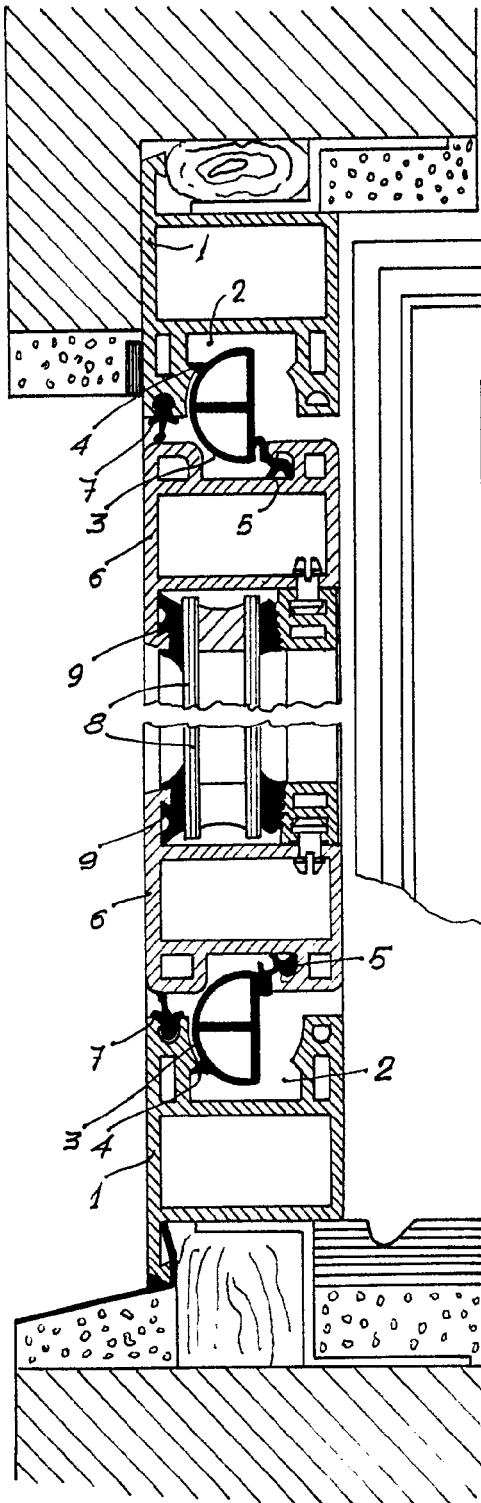
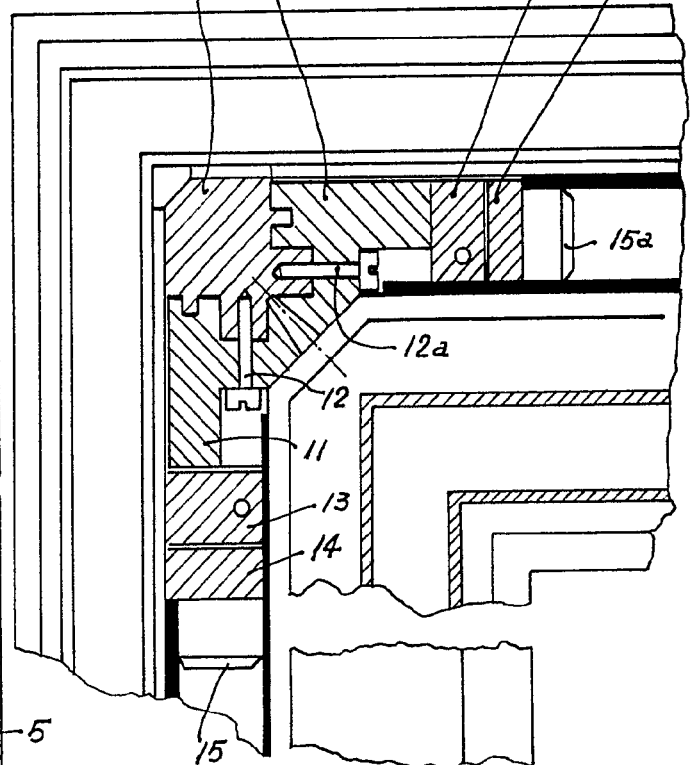


Fig. 2



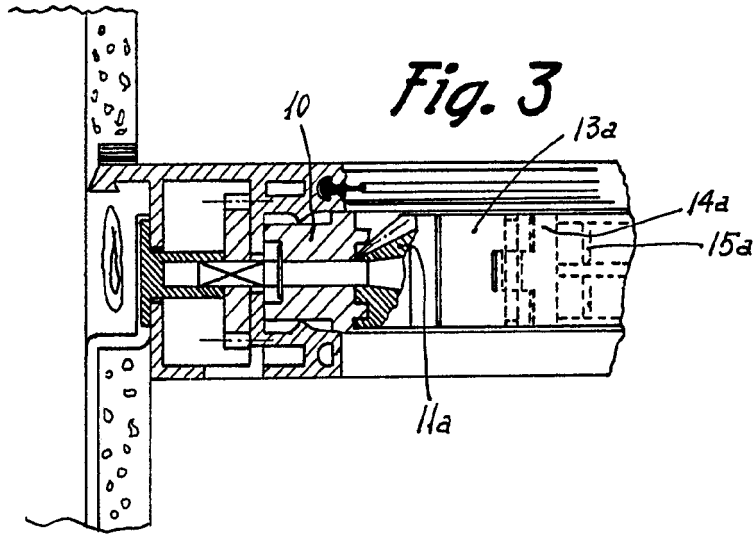
15348 / 2

Barcelona, 22 noviembre de 1967.  
Jaime SCHAFFER OROMI.  
P.S.

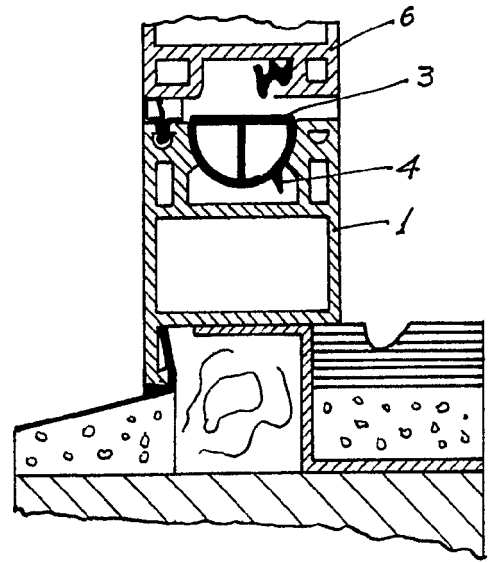
*(Handwritten signature)*



22 NOV 1967  
L'ESPRESSO  
L'ESPRESSO  
L'ESPRESSO



*Fig. 4*



15348 / 2

Barcelona, 22 de novembre de 1967.  
Jaime TORRALBA GONZÁLEZ.  
P.a.

I. PONTI  
P.P.