



347855

P A T E N T E
D E
I N V E N C I O N

por "UN DISPOSITIVO DE MIRA VISUAL", a favor de la firma australiana AUXARMES (INTERNATIONAL) PROPRIETARY LIMITED, residente en 446 Collins Street, Melbourne, Estado de Victoria (Australia).

= . =

MEMORIA DESCRIPTIVA

Esta invención se refiere a sistemas de mira visual y tiene aplicación particular, pero no exclusiva en armas, instrumentos de navegación, instrumentos de fotografía, equipo óptico, equipo direccional de radio, y otro equipo que requiera mira visual o como un medio único de puntería del arma o instrumento o como unos medios de puntería preliminares o auxiliares, referidos a continuación como "el tipo descrito".

En el uso de, por ejemplo armas de fuego directas,



tal como rifles, ametralladoras, cañones, lanzacohetes y similares, es deseable tener un sistema de mira que permita velocidad de puntería con la mayor exactitud en tanto que es efectivo bajo un amplio campo de condiciones de luz.

5. En efecto es deseable tener un sistema de mira que es extremadamente preciso proporcionando el mejor cambio de un blanco bajo condiciones operacionales, bajo todas las variantes de luz y en el tiempo más corto.

- Los sistemas de mira convencionales, que son unos
10. medios de relación de la línea de mira al eje de proyección requieren focos del tipo de punto de mira que están a su vez alineados sobre un punto de corredera en una distancia, alternativamente, dispositivos ópticos prevén un ocular cuadriculado que está en el plano focal del ojo,
 15. pero esto requiere aún al ojo hacer uso del mismo sentido en grado sumo. Se han utilizado miras de abertura para problemas específicos, en particular tarjetas del tiro al blanco, donde la tarjeta produce una pauta geométrica, y se ilumina artificialmente, pero esta solución es incompatible
 20. frente a una serie de blancos en fondos de terreno con problemas varios de sombra, luz y fondo cuando el círculo de tiempo de la abertura esta deformado o perjudicado;

- Se conoce el uso de ayudas electrónicas, tal como sistemas infrarrojos en puntería, bajo condiciones pobres
25. de iluminación pero debido al volumen y requerimientos de



especialización de estas ayudas, sus ventajas bajo condiciones normales están limitadas. Además, tales tipos conocidos de miras nocturnas no resuelven los problemas a la luz del día de la niebla, bruma, humo, luz direccional, reflexión de fondo y similares.

5. Es un objeto principal de la presente invención proporcional un dispositivo universal de puntería de día y de noche y un sistema que abarca mayor exactitud y velocidad de puntería o ayuda bajo una amplia gama de condiciones de luz que incluye condiciones donde aunque el punto de fijación o blanco es visible a simple vista no sería alcanzable por miras convencionales.

10. Un objeto ulterior es proporcionar un dispositivo y sistema de puntería que permite una gran área de fondo que rodee el blanco o punto de fijación a ser visible claramente de forma que facilite la velocidad de puntería y la observación del efecto de fuego y otros en los blancos.

15. Aun es un objeto ulterior proporcionar un dispositivo y sistema de mira en el que el foco se efectúa por el ojo sobre el punto de fijación o blanco solamente, permitiendo así el usuario concentrarse totalmente en el punto de fijación o blanco sin tener al foco sobre un sistema particular de mira como parte del procedimiento de puntería.

20. 25.



De acuerdo con la invención esta previsto un dispositivo de mira visual del tipo descrito que comprende un miembro con abertura de material transmisor de luz.

5. El miembro con abertura puede ser de configuración anular en forma de tubo o disco y de preferencia el material transmisor de luz es traslúcido. El miembro puede disponerse entre los manguitos exterior e interior del material opaco, definiendo el manguito interior la abertura.
10. Preferentemente, la superficie exterior del manguito interior y la superficie interior del manguito exterior son reflectivos a la luz y la superficie interior del manguito interior es no reflectiva.

- Además, preferentemente, se sitúa material luminoso en el dispositivo de forma que sea capaz de iluminar el tubo de material transmisor de luz. La invención abarca asimismo sistemas de mira que incorporan los dispositivos de la invención.
- 15.

- Los elementos contruidos de acuerdo con la invención hallan aplicación particular como miras de rifles y otras armas pequeñas tanto para uso deportivo como militar.
- 20.

Con objeto de que la invención y su manera de eje



cución puedan describirse más totalmente, se hará ahora referencia a las realizaciones ilustradas en los dibujos que se acompañan, en los que:

5. La figura 1 es una vista en perspectiva de un arma mostrando disposiciones alternativas del dispositivo de mira.

La figura 2 es una vista pormenorizada de una forma de dispositivo de mira para fijar a un arma como se ilustra en la figura 1.

10. La figura 3 es una vista en elevación del dispositivo de mira de la figura 2 unido al protector de punto de mira normal de un arma del tipo ilustrado en la figura 1, como se ve por el usuario.

15. La figura 4 es una vista en sección en elevación lateral del dispositivo de mira.

La figura 5 es una vista en dos partes de otra realización del dispositivo que ilustra los medios de ajuste.

20. La figura 6 ilustra el uso del dispositivo de mira con un fondo de terreno.

La figura 7 ilustra el uso del dispositivo de mira en luz oscura o condiciones nocturnas con un fondo de



terreno mostrando el efecto de halo provisto por el material transmisor de luz.

La figura 8 ilustra el uso del dispositivo de mira bajo condiciones normales.

5. La figura 9 ilustra el uso del dispositivo de mira con un blanco móvil mostrando la facilidad para la puntería.

La figura 10 ilustra una realización del dispositivo de mira utilizando dos dispositivos de mira.

10. Haciendo referencia a los dibujos, la realización como se ilustra en detalle en las figuras 2, 3 y 4, comprende un manguito cilíndrico exterior 5 de metal, cuyo exterior tiene una superficie negra mate o no reflectiva. Montado dentro del manguito 5 existe un tubo cilíndrico
15. de extremos abiertos 6 de un material translúcido, por ejemplo, una resina de metacrilato tal como perspex que se fija por prensado empujado dentro del manguito 5, y montado dentro del citado tubo de forma que exista en él fijado por presión o empuje un manguito de metal de pared del-
20. gada 7. El tubo 6 se forma en parte de su longitud de forma troncocónica como en 8. El extremo de mayor diámetro de la parte troncocónica del tubo 6 está dirigida, en uso, hacia el punto de fijación o blanco y actúa para proporcionar un efecto de mayor compilación de luz en el cita-
25. do tubo 6.



La superficie interior del manguito 7 es no reflectiva, por ejemplo negro mate, y la superficie exterior del manguito 7 y la superficie interior del manguito 5 están ambas pulidas de forma que sean altamente reflectivas.

Una parte a lo largo de la superficie exterior del tubo 6 está provista de una ranura circular 9 que contiene una pintura luminosa radioactivada tal como una pintura de fósforo activada con promecio. Se apreciará que la ranura 9, puede, si se desea, formarse sobre la superficie interna 10 del manguito 5, o la superficie interna 11 del tubo, 6. En lugar de la pintura luminosa, puede situarse en la citada ranura 9 un toto hueco de material translúcido llenado con gas de fósforo luminoso bajo presión.

El manguito 5 se forma integralmente con un pilar de montaje 10 por medio del cual puede montarse en un protector de mira anterior convencional 13 por medio de un tornillo 14 y pasador 15.

El arma puede estar provista de una forma de abertura tipo mirilla de alza fija cuya alza fija es capaz de ajuste para facilitar el punto cero del arma. No es esencial que se utilice un alza fija en conjunción con el dispositivo de mira de la presente invención y que puede, si

1 - DIC. 1961



se desea, situarse sustancialmente en punto medio entre las posiciones convencionales del alza fija y el punto de mira tal como se muestra en líneas de trazos en la figura 1, o tanto el alza fija o el punto de mira puede comprender dispositivos de miras de la invención.

La figura 10 ilustra el uso de dispositivos de mira de la invención tanto para alza fija como para punto de mira, en donde la habilidad del ojo reconoce rápida y fácilmente y se utiliza círculos concéntricos alineados para proporcionar precisión y velocidad de puntería o de mira. Puede verse de la figura 10, donde 25 es el manguito exterior de metal, 36 es el tubo translúcido y 27 es el manguito de pared delgada del alza fija en donde un anillo anular que forma parte del manguito exterior 5 del punto de mira está presente para el ojo del tirador entre el anillo interior 27 de alza fija y el tubo 26 y el anillo interior de punto de mira 7 y el tubo 6. La medida de este anillo anular es además dependiente de la distancia entre el alza fija y el punto de mira y la posición del ojo del tirador con respecto al alza fija.

Haciendo referencia a la realización ilustrada en la figura 5, el manguito 5 está situado separablemente en el pilar 12 por medio del poste 16 empuñable en la ranura 17 y apto para ser mantenido en el ajuste vertical requerido por tornillos 18. El dispositivo de la



figura 5, cuando se utiliza como una unión del punto de mira ajustable verticalmente no requiere la forma más sofisticada del alza fija ajustable. Se apreciará que el dispositivo de mira de la figura 5 puede asimismo estar pro-

5. visto con medios que permiten el ajuste transversal con respecto al pilar de montaje 12 y en cuyo caso puede utilizarse si se desea un alza fija estacionaria.

Para mejor exactitud con una munición premeditada utilizando armas convencionales controladas por el

10. hombro tal como el tipo ilustrado en la figura 1, se ha hallado que una relación de longitud al diámetro interior del tubo 6 en la gama 5:3 es muy útil. Sin embargo esta relación es variable para acomodarse a requerimientos particulares en relación a tipos de armas y blancos

15. a ser empleados.

La relación entre el diámetro interior del tubo 6, es decir el círculo de puntería, y el blanco toma en cuenta la relación del recorrido de movimiento del blanco y la medida práctica de uso en varias extensiones de batalla/de-

20. porte, por ejemplo:

(a) a 100 metros

(1) la silueta media de la cabeza humana ocupa 1/3 del radio de puntería.

(2) La silueta media del torso humano ocupa 1/3 del

25. diámetro de la puntería.

1 - DIC. 1961



(b) a 200 metros

(1) La silueta media del torso humano ocupa $1/3$ del radio de puntería.

5. (2) El ancho de silueta de la figura media ocupa $1/3$ del diámetro de puntería.

(c) a 300 metros

(1) El ancho de silueta media de la figura humana ocupa $1/3$ del radio de puntería.

10. (2) La altura media de la figura humana ocupa aproximadamente $1/3$ del diámetro de puntería.

15. Donde tanto el alza fija como el punto de mira comprenden dispositivos de mira como se han descrito anteriormente, la relación de longitud al diámetro interior del tubo 6 puede ser variada sustancialmente desde la relación específica anteriormente descrita para dar un campo más amplio de vista mientras que tiene la alineación deseada entre la línea de mira y el eje del alma del arma por la habilidad del ojo a reconocer dos círculos concéntricos espaciados aparte mientras enfoca el blanco.

20 La mira de arma particular descrita en las realizaciones anteriores es efectiva bajo todas las condiciones de luz en donde el punto de fijación o blanco puede verse a simple vista. La puntería en luz brillante puede tomarse



- por medio del manguito de pared delgada que aparece como una silueta oscura que circunda el centro de la mira. El usuario del arma bajo estas condiciones tras enfocar sobre el blanco ajusta su arma hasta que el blanco se sitúa en el centro de la silueta en la mira. Es fácil realizar esto en razón de la habilidad de la persona media para situar el centro de una pauta simétrica incluso sin que estén previstos en la pauta auxiliares de centrado. Durante la puntería, la abertura del alza fija facilita al tirador alinear el arma con su línea de mira, y el tubo de punto de mira concéntrico actúa como un par de pautas simétricas por medio de las cuales el usuario es apto para estimar el centro de la silueta del anillo.
- 5.
- 10.

- Con condiciones de luz pobre, el manguito interior no se mantiene mucho más en silueta perfilada y su influencia bajo el juicio de la puntería del usuario del arma decrece consecuentemente. Al propio tiempo, sin embargo, el efecto de la luz que pasa a través del cilindro traslúcido se hace más marcado y resulta en apariencia de un "halo" que se extiende alrededor y que contrasta con la vista diferente proporcionada por el interior no obstruido del manguito interior. Cuando las condiciones de luz son más pobres de forma que no existe luz suficiente utilizable para el usuario para juzgar la abertura puramente por medio de la luz externa, la fuente luminosa dentro del punto de mira produce un resplandor
- 15.
- 20.
- 25.



que se refleja entre la pared exterior del manguito interior y la pared interior del manguito exterior de forma que continúa produciendo un efecto de "halo" claramente definido en torno a la abertura. Sin embargo, es particularmente importante que la fuente de luz dentro de

5. la mira no sea brillante de forma que tenga un efecto sustancial sobre el ajuste del ojo del usuario a las condiciones de luz prevalecientes, o de otra forma, la pupila del ojo que apunta puede contraerse para percibir la
10. brillantez de la luz de mira y no sea apto para reaccionar a los rayos de luz que pasan a través de la abertura desde el blanco.

- Con objeto de alcanzar la mayor exactitud posible bajo todas las condiciones de luz es preferible, pero no esencial, utilizar un alza fija de abertura variable, que puede ajustarse cuando se requiera para permitir el ajuste natural del ojo a la luz. Sin embargo se apreciará que un alza fija que tiene una abertura de medida predeterminada puede utilizarse para cubrir una mayor gama de condiciones
15. de luz sin resultar en cualquier efecto marcado con respecto a la exactitud. Una combinación alza fija/punto de
 20. mira de este tipo que proporciona excelente exactitud a través de todas las condiciones de luz se ha descrito anteriormente en relación a la figura 10. Existe una desventaja
 25. ulterior en tener una fuente de luz muy brillante dentro de la propia mira en que tal fuente puede divulgar la posi-



ción del usuario del arma con el consiguiente peligro a la persona en servicio activo.

- El material transmisor de luz está proyectado para recoger la luz máxima del blanco y para supeditar el material luminoso hasta que el efecto del material luminoso se hace esencial. El material transmisor de luz es autoajustable y puede no ser necesario el material luminoso, por ejemplo bajo condiciones normales de luz de luna y destruiría de hecho la visión nocturna del punto de fijación o blanco bajo rales condiciones si el ajuste en el tubo de cápsula óptica 6 no fuera evidente lo mismo se aplica en condiciones de luz diurna.
- 5.
- 10.

La mira anteriormente descrita ofrece varias ventajas sobre las miras comunmente en uso.

- 15.
- Las ventajas importantes de esta mira pueden relacionarse como sigue:
- (a) Se preve un circulo constante con respecto a los problemas de luz, fondo y blanco;
- (b) no se requiere el sentido de enfoque del ojo al concernir por sí mismo con este problema, pero permite a otro sentido reconocerlo;
- 20.
- (c) permite al ojo concentrarse sobre el punto de fijación o blanco y el punto elegido que la puntería debe enfocar;



- (d) es autocompensado para la luz, por consiguiente no provoca el ajuste natural del ojo a la luz;
 - (e) al eliminar los requerimientos intermedios de miras, convencionales es más rápido;
 - 5. (f) su base de mira para todos los propósitos prácticos es el campo de tiro al blanco y por consiguiente el error observado es actual, diferente de las miras convencionales que se refieren a la "base de mira" del arma.
10. La ventaja principal es la adaptabilidad inherente de la mira utilizada a las condiciones de luz en que se utiliza. Como se describió anteriormente, la mira es efectiva en condiciones de luz que varían desde un nivel de luz en el que el blanco puede verse escasamente a luz
15. diurna brillante. Además, la velocidad con que el usuario puede apuntar su arma se incrementa grandemente con la mira presente. Esto es debido a que el usuario no precisa enfocar el punto de mira sino que se concentra totalmente en el blanco. Esto elimina el retraso experimentado en el uso de miras normales en las que el usuario debe enfocar el blanco y el punto de mira alternativamente.
20. Además, el manguito de punto de mira interior tiene un efecto ortóptico y actúa como un tope frente del ojo del usuario, por lo que se incrementa la profundidad del enfoque
25. del ojo que apunta. Se ha hallado en la práctica que una



- persona que utiliza la mira durante la noche puede ver más claramente que a simple vista. Asimismo se apreciará que la mira presente es eminentemente apropiada para apuntar a blancos móviles a efecto del campo de visual
5. provisto por la mira.

La mira es particularmente ventajosa en uso militar, ya que requiere menos instrucción para facilitar a un recluta el uso tan exacto como en las miras utilizadas hasta el presente.

10. Las realizaciones anteriormente descritas de la invención se han dado por vía de ejemplo solamente y pueden realizarse varias modificaciones. Por ejemplo, se ha hallado que incluso si se prescinde del manguito interior la mira es aún muy efectiva. Además, puede emplearse
15. se cualquier medio conveniente para dar el anillo luminoso, y puede prescindirse de esto totalmente si se requiere solamente la mira para uso en luz diurna. El punto de mira puede utilizarse solo esto, es, sin un alza fija, cuando los manguitos concentricos facilitan al usuario
20. la posición de su ojo con respecto al cañón. Por consiguiente debe comprenderse que la invención no se limita a los detalles específicos descritos anteriormente y el espíritu y objeto de la invención se definen en las reivindicaciones anexas.



1 - DIC. 1967

N O T A

Descrito el objeto del presente invento, se declaran nuevas y de propia invención las siguientes reivindicaciones con prioridad de la demanda de patente australiana n° 14760/66 del 2.12.66.

5. 1. Un dispositivo de mira visual caracterizado porque comprende un miembro con anertura de material transmisor de luz.

2. Un dispositivo, de acuerdo con la reivindicación 1, en el que el citado miembro es de configuración
10. anular.

3. Un dispositivo, de acuerdo con la reivindicación 1 o 2, en el que el citado miembro es de configuración tubular.

4. Un dispositivo, de acuerdo con la reivindicación 1 o 2, en el que el citado miembro es en forma de disco.
15. co.

5. Un dispositivo, de acuerdo con una cualquiera de las reivindicaciones precedentes en el que el citado material transmisor de luz es translúcido.



6. Un dispositivo, de acuerdo con la reivindicación 5, en el que el citado material transmisor de luz comprende una resina de metacrilato.

5. 7. Un dispositivo de acuerdo con cualquiera de las reivindicaciones precedentes, que incluye un manguito exterior de material opaco que circunda el citado miembro.

10. 8. Un dispositivo, de acuerdo con cualquiera de las reivindicaciones 1 a 6, que incluye un manguito interior de pared delgada situado en la abertura del citado miembro.

15. 9. Un dispositivo, de acuerdo con cualquiera de las reivindicaciones 1 a 6, que incluye un manguito exterior de material opaco que circunda el citado miembro y un manguito interior de pared delgada situado en la abertura del citado miembro.

10. Un dispositivo, de acuerdo con la reivindicación 7 o 9, en el que la superficie interior del manguito exterior es altamente reflectiva.

20. 11. Un dispositivo, de acuerdo con la reivindicación 8 o 9, en el que la superficie interior del manguito de pared delgada es no reflectiva y su superficie exterior es altamente reflectiva.

12. Un dispositivo, de acuerdo con cualquiera de

1 - DIC. 1967



las reivindicaciones precedentes, en el que el material luminoso se sitúa en torno de una superficie del citado miembro de forma que sea capaz de iluminar el material transmisor de luz del citado miembro.

5. 13. Un dispositivo, de acuerdo con la reivindicación 12 en el que el material luminoso es en la forma de un anillo.
14. Un dispositivo, de acuerdo con la reivindicación 13, en el que anillo de material luminoso está
10. situado en una ranura periférica en torno de la superficie exterior de la parte del citado miembro situada entre sus extremos.
15. Un dispositivo, de acuerdo con cualquiera de las reivindicaciones 12 a 14, en el que el material
15. luminoso es una pintura de fósforo radio-activada.
16. Un dispositivo, de acuerdo con cualquiera de las reivindicaciones 12 a 14, en el que el material luminoso es un gas de fósforo contenido bajo presión en un tubo de material translúcido.
20. 17. Un dispositivo, de acuerdo con cualquiera de las reivindicaciones precedentes, en el que el citado miembro está provisto con medios para la unión al equipo del tipo descrito.



18. Un dispositivo, de acuerdo con la reivindicación 17, cuando se anexa a la reivindicación 7, en el que los citados medios de unión comprenden un miembro de pilar unido al citado manguito exterior y provistos de medios de asegurado para unir al equipo del tipo descrito.
19. Un dispositivo, de acuerdo con la reivindicación 18, en el que el citado miembro de pilar está unido ajustablemente al citado manguito exterior.
20. Un dispositivo, de acuerdo con cualquiera de las reivindicaciones precedentes, en el que el citado miembro es de configuración tubular teniendo una superficie exterior en parte en forma troncocónica.
21. Un dispositivo visual de mira del tipo descrito, que comprende, un miembro de pilar de montaje unido a un miembro de manguito exterior que tiene situado en él un miembro tubular de material translúcido, un miembro de manguito interior de pared delgada situado dentro del citado miembro tubular translúcido y un anillo de material luminoso situado entre el citado miembro de manguito exterior y el citado miembro translúcido, teniendo el citado miembro translúcido una superficie exterior, en parte de configuración troncocónica.
22. Un dispositivo de mira visual.



Según se describe y reivindica en la presente memoria descriptiva, que consta de 20 páginas foliadas y escritas a máquina por una sola cara, y acompañadas de los dibujos reglamentarios.

Madrid, a 4 - DIC. 1907

p.a. JAIME ISERN

E. P.

REVISOR: D. S. REY PADILLA

347035

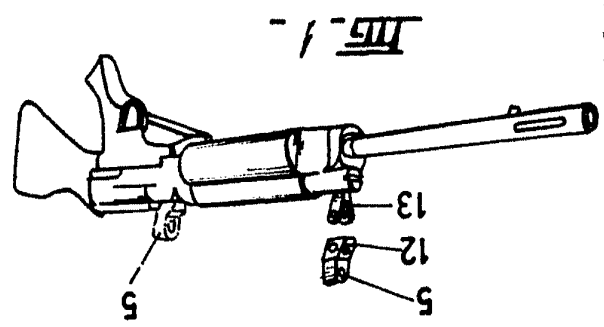


Fig. 1

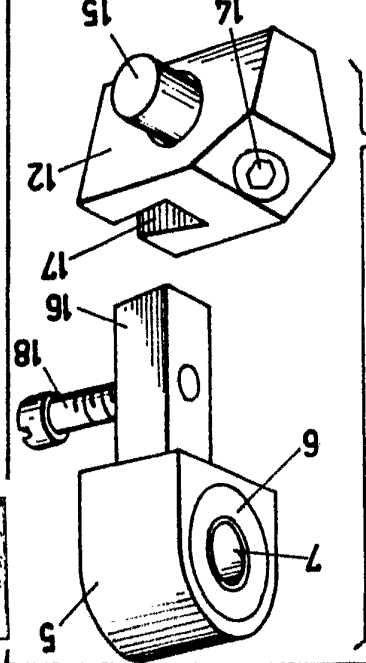


Fig. 5

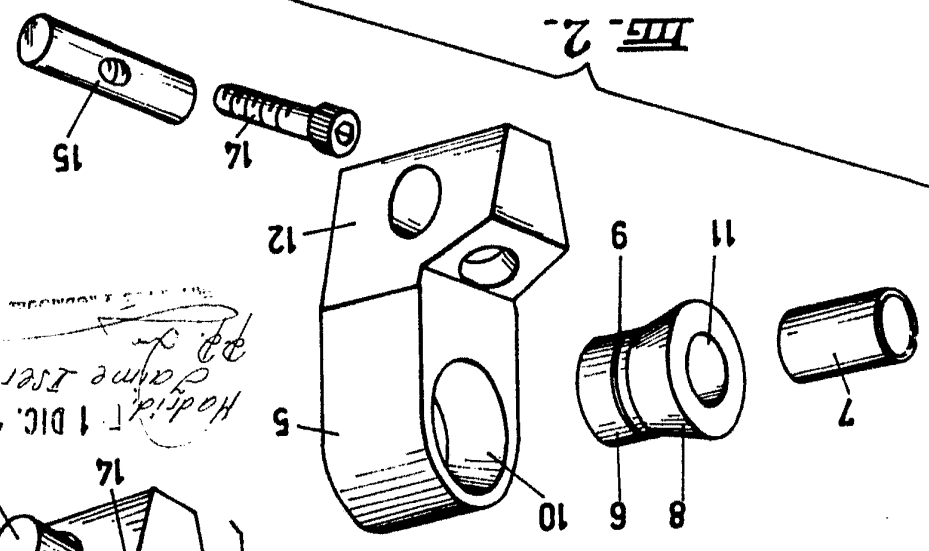


Fig. 2

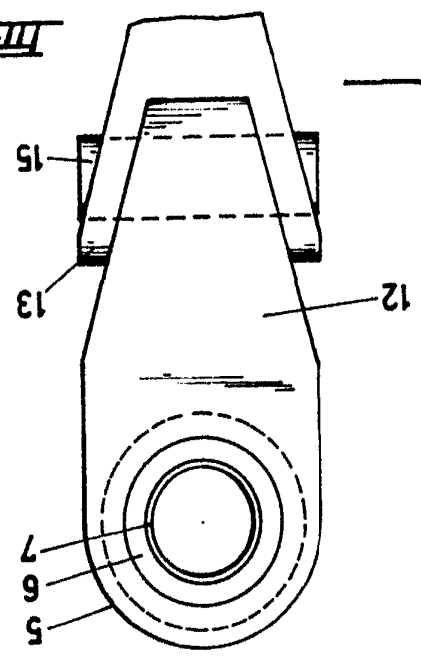


Fig. 3

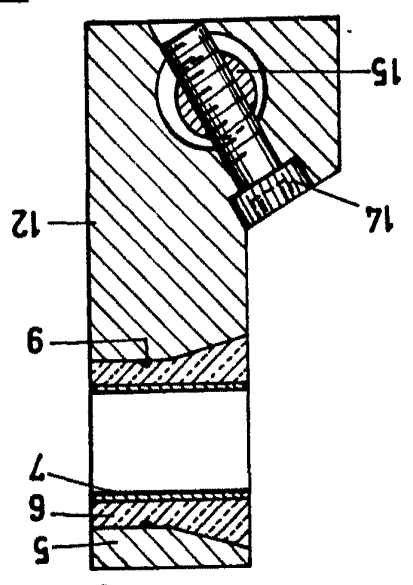


Fig. 4

Handwritten text:
 Modific. 1 DIC. 1967
 de la
 de la
 de la



