

347740

28



MP/.

memoria descriptiva

H 02 G 15/06

CLASE DE
REGISTRO

una Patente de Invención, por veinte años en España,

NOMBRE Y
NACIONA-
LIDAD DEL
SOLICITANTE

Busch-Jaeger Dürener Metallwerke AG.
(sociedad alemana)

RESIDENCIA
Y DOMICILIO

588 Lüdenscheid (Alemania)

OBJETO

"DISPOSICION DE CUBIERTA PARA UN APARATO ELECTRICO DE
INSTALACION INSERTABLE EN UNA CAJA".

INVENTOR:

Manfred Münch, de nacionalidad alemana.

PRIORIDAD:

Solicitud M.U. alemán B 71.330/21cGm del día 7 de Junio
de 1967.



1 El invento se refiere a una disposición de cubier-
ta para un aparato eléctrico de instalación, insertable en
una caja, con órgano soportador muelleante sujeto en la ca-
ja con brazos de retención cooperantes con el aparato y con
5 brazos sujetadores muelleantes para el aparato en la cara
inferior de la cubierta, en lo que los brazos de retención
y de sujeción están constituidos en una pieza con la cubier-
ta, consistente en material elástico.

10 El objeto del invento es hacer utilizable la dis-
posición también para aquellos aparatos de instalación, que
se sujetan en cajas, de manera usual, mediante sujeción de
expansión o de tornillos.

15 El invento consiste en que, en aparatos con suje-
ción de tornillos o de expansión en una caja se suprimen
los brazos sujetadores, y los brazos de retención son al
mismo tiempo brazos sujetadores. Los brazos de retención y
de sujeción están reunidos entre sí y sirven sólo para la
sujeción de la cubierta en el aparato, respectivamente en su
20 órgano soportador.

25 El invento consiste además en que los brazos su-
jetadores presentan rodetes de retención que agarran detrás
del órgano soportador, con superficies oblicuas, que sirven
para situar encima y debajo. Los rodetes aseguran un asien-
to fijo sobre el órgano soportador, en lo que los brazos
sujetadores, a consecuencia de su elasticidad, ejercen un
buen efecto muelleante. El órgano soportador posee además
escotaduras, que son atravesadas por los brazos sujeta-
res.



1 El objeto del invento se representa en el dibujo en un ejemplo de ejecución.

5 La fig. 1 muestra una sección según la línea I-I de la fig. 2 por un aparato de instalación provisto de una cubierta.

La fig. 2 muestra una sección según la línea II-II de la fig. 1 de un aparato eléctrico de instalación con cubierta.

10 El aparato de instalación 2 se sujeta, por ejemplo, con expansores 3 en la caja 4 para empotrar. La sujeción de la cubierta 1 se efectúa mediante los brazos sujetadores 1a, que están moldeados adosados a la cubierta 1 y agarran detrás del órgano sujetador 5. Para ello atraviesan los brazos sujetadores 1a las escotaduras 5a del órgano soportador, hasta que el rodete 1b de los brazos sujetadores se coloca detrás del órgano soportador 5. Las superficies oblicuas 1c, dispuestas detrás del rodete, sirven para la más fácil colocación encima y debajo de la cubierta. En el borde inferior de la cubierta existe lateralmente una escotadura 1d, en la que puede engranar una herramienta, por ejemplo, un destornillador y puede levantar la cubierta. Los brazos sujetadores 1a son lo bastante elásticos para ejecutar mediante el rodete 1b y las superficies oblicuas 1c los requeridos movimientos muelleantes hacia fuera y hacia dentro. Carece de importancia si el órgano sujetador 5 se compone de metal o de un material aislante. Tampoco es esencial si el órgano soportador 5 es parte compo-

30

28

NOV



1

de algún modo con el aparato 2. También es indiferente, si el órgano soportador está constituido redondo o a modo de estribo. Sólo es esencial que los brazos sujetadores estén moldeados, adosados a la cubierta, es decir que formen con ésta una pieza, mientras que el aparato mismo está sujeto en la caja mediante una sujeción estable, es decir expansores o tornillos.

5

- - - - -

10

N O T A.-

=====

La presente patente de invención, comprende las siguientes reivindicaciones:

15

1.- Disposición de cubierta para un aparato eléctrico de instalación insertable en una caja con brazos de retención muelleantes, que cooperan con un órgano soportador fijado en la caja y con brazos sujetadores muelleantes para el aparato en la cara inferior de la cubierta, en lo que los brazos de retención y sujeción están constituidos en una pieza con la cubierta, consistente en un material elástico, caracterizada porque en aparatos con sujeción de tornillos o de expansión, en una caja están reunidos entre sí los brazos de retención y sujeción y sirven solamente para la sujeción de la cubierta al aparato, respectivamente a su órgano soportador.

20

25

2.- Disposición según la reivindicación 1, caracterizada porque los brazos sujetadores presentan rodetes de retención, que agarran detrás del órgano soportador con su-

30



1 perficies oblicuas para colocar encima o para depositar.

3.- Disposición según las reivindicaciones 1 y 2,
caracterizada porque el órgano soportador posee escotadu-
ras, que son atravesadas agarrando por los brazos sujetado-
res.

5 5.- Disposición de cubierta para un aparato eléc-
trico de instalación insertable en una caja.

Según se describe y reivindica en la presente me-
moria descriptiva, se ilustra con los planos que a la misma
se acompañan.

10 Y consta dicha memoria de cuatro hojas foliadas
y escritas a máquina por una sola de sus caras.

15 Madrid, a

28 NOV. 1907

CARLOS ROEB
P. P.

15

20

25

30

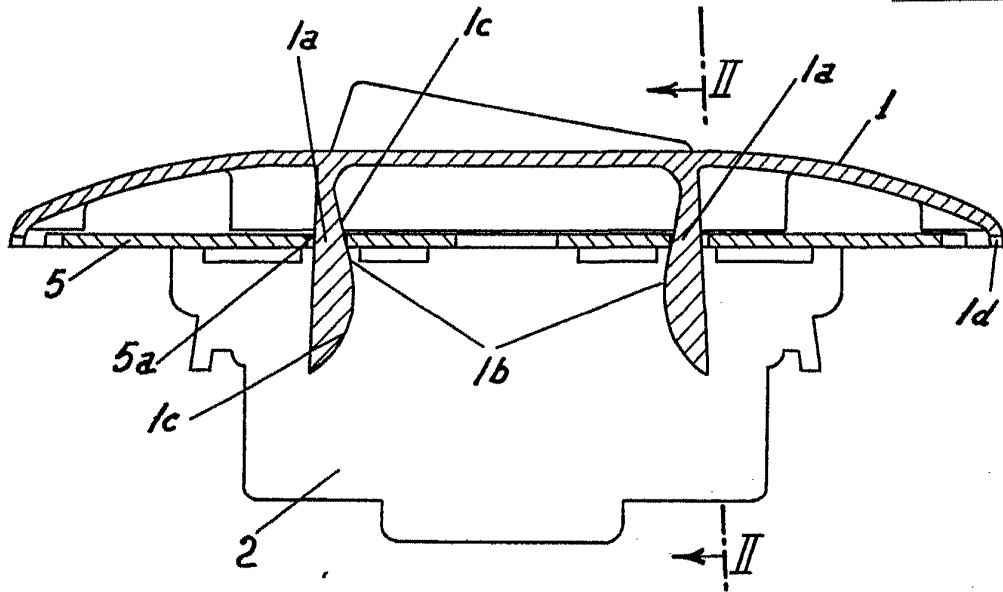


Fig. 1.

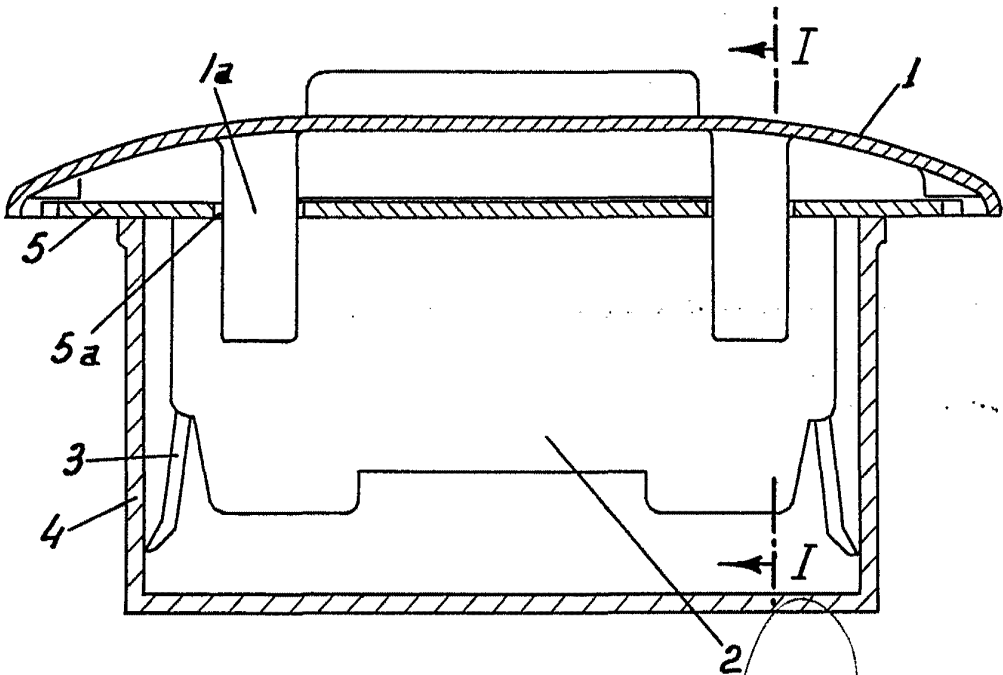


Fig. 2.

ESCALA VARIABLE

CARLOS BOER