



514 20

P A T E N T E   D E   I N V E N C I O N

por VEINTE años

cuyo privilegio se solicita para España,  
sus territorios y plazas de soberanía,  
a favor de:

MASCHINENFABRIK FAHR AKTIENGESELLSCHAFT

entidad alemana, domiciliada en Gottmadingen,  
Kreis Konstanz (Alemania), relativa a:

"PERFECCIONAMIENTOS EN LAS SEGADORAS-TRILLA-  
DORAS"

=====

Inventor: Walter Grohmann

Prioridad: Solicitud en Alemania Federal  
nº M 57 098/45c Gbm de fecha  
5.12.1966.

509702



MEMORIA DESCRIPTIVA

5. La invención se refiere a unos perfeccionamientos en las segadoras-trilladoras del tipo en que a continuación del dispositivo trillador se halla montado un sacudidor de paja, cuyas rejillas sacudidoras experimentan movimientos de oscilación y por su parte delantera se juntan a la cesta del dispositivo trillador. - - - - -

10. Las segadoras-trilladoras conocidas de este tipo presentan el inconveniente de que en la zona de paso de la cesta de la trilladora al sacudidor de paja cantidades de paja larga o corta pueden pasar hacia abajo a través de las rejillas sacudidoras cayendo sobre el fondo de retorno de la caja tamizadora, con lo cual se producen obstrucciones. Además, existe el peligro de que, sobre todo, pase paja corta por la rendija que se

15. forma en la parte delantera del sacudidor de paja, entre las distintas rejillas sacudidoras, llegando debajo de las rejillas sacudidoras y produciendo asimismo obstrucciones. Esta rendija, que tiene la forma de una tijera abierta, se hace máxima cuando dos rejillas vecinas toman respectivamente sus posiciones superior e inferior de oscilación y la carrera de la oscilación de

20. las rejillas es mayor que su altura por delante. - - - - -

25. La invención se plantea el problema de perfeccionar las segadoras-trilladoras del tipo citado al principio de tal modo que se eviten los mencionados inconvenientes de las segadoras-trilladoras usuales. - - - - -

La segadora-trilladora según la invención se caracteriza,



en esencia, por preverse chapas protectoras dispuestas en planos verticales en la parte delantera del sacudidor de paja, entre las distintas rejillas sacudidoras, y por preverse entre éstas, por toda la anchura del sacudidor, diversas púas rastrilladoras aproximadamente perpendiculares a la superficie del sacudidor y dispuestas con cierta separación mutua. - - - - -

5. Con un apropiado dimensionamiento en sentido vertical, las chapas protectoras y las púas rastrilladoras rebasan por arriba y por abajo la superficie de las rejillas, respectivamente, en las posiciones superior e inferior de oscilación de las rejillas sacudidoras. - - - - -

10. Según otra característica de la invención las rejillas sacudidoras presentan por su parte delantera unas ventanas que se corresponden con las púas rastrilladoras y cuya longitud en la dirección longitudinal de las rejillas corresponde aproximadamente a la componente longitudinal horizontal de una oscilación del sacudidor; por dichas ventanas pasan libremente las púas rastrilladoras durante la totalidad del movimiento de oscilación de las rejillas sacudidoras. - - - - -

15. Mientras que las chapas protectoras impiden que la paja pueda pasar por la rendija existente entre las rejillas sacudidoras, las púas rastrilladoras constituyen una limitación delantera de las rejillas sacudidoras y aseguran que no pueda caer nada de paja a través del borde delantero de las rejillas.

20. Otras particularidades, ventajas y características esenciales de la invención resultarán de la descripción que sigue de una forma de ejecución especialmente ventajosa, con referen-

25.



cia a los dibujos adjuntos, en los cuales: - - - - -

Figura 1 es una vista lateral del dispositivo trillador y del sacudidor de paja de una segadora-trilladora. - - - - -

Figura 2 es una vista en planta de la disposición según  
5. figura 1. - - - - -

Tal como se observa en los dibujos esquemáticos, un sacudidor de paja 2 está montado a continuación de una cesta 1 de un dispositivo trillador de una segadora-trilladora; las rejillas 3 de dicho sacudidor experimentan movimientos de oscilación unas respecto a otras. En la parte delantera de las  
10. rejillas sacudidoras 3, a causa de los movimientos de oscilación, se forma entre dos rejillas vecinas una rendija en tijera 4, que se hace máxima cuando una de las dos rejillas adquiere su posición de oscilación superior y la otra su posición de oscilación inferior. - - - - -  
15.

A partir de la cesta trilladora 1 una chapa directriz 5 conduce al sacudidor de paja 2, a través del cual la paja trillada llega a las rejillas sacudidoras 3. En la cara inferior de la chapa directriz 5 se hallan dispuestas en planos  
20. verticales unas chapas protectoras 6, cada una de las cuales se halla entre dos rejillas sacudidoras 3 vecinas y cubre la rendija en tijera 4 formada al oscilar las rejillas de modo tal que la paja que se encuentra sobre las rejillas no puede pasar por la rendija 4 y ponerse debajo de las rejillas. Las  
25. rejillas sacudidoras 3 están dotadas por su cara superior de unos peines dentados 7, gracias a los cuales la paja es transportada hacia atrás, por toda la longitud de las rejillas,



hasta el sitio de salida de paja. - - - - -

- Entre las chapas protectoras 6 y montadas en unos travesaños 8, están dispuestas varias púas rastrilladoras 9 aproximadamente perpendiculares a la superficie del sacudidor. Estas
5. púas rastrilladoras 9, con cierta separación mutua, se distribuyen por toda la anchura del sacudidor. Por su extremo inferior libre las púas rastrilladoras 9 pasan libremente a través de unas ventanas 10 de las rejillas sacudidoras 3. La longitud de las ventanas 10 en la dirección longitudinal de las rejillas
10. corresponde aproximadamente a la componente longitudinal de una oscilación del sacudidor. Las púas rastrilladoras 9 tienen su longitud dimensionada de modo tal que durante la totalidad del movimiento de oscilación de las rejillas sacudidoras 3 permanecen dentro de las ventanas 10 y con ello constituyen una limitación delantera de las rejillas sacudidoras 3. De esta manera
15. se asegura que la paja que se encuentra sobre las rejillas no pueda caer hacia abajo a través del borde delantero de las rejillas sacudidoras 3 y pueda producir obstrucciones y averías tanto en el dispositivo sacudidor de paja como en el dispositivo
20. tamizador dispuesto debajo del sacudidor de paja. - - - - -

Habiendo efectuado la descripción que precede debe hacerse constar que el objeto de la presente patente de invención es el que se define en los términos de las reivindicaciones que a continuación se expresan. - - - - -

25.

N O T A

Se declaran de propiedad y novedad para España, sus territorios y plazas de soberanía, las siguientes: - - - - -



REIVINDICACIONES

1.- Perfeccionamientos en las segadoras-trilladoras del tipo en que a continuación del dispositivo trillador se halla montado un sacudidor de paja, cuyas rejillas sacudidoras experimentan movimientos de oscilación y por su parte delantera se juntan a la cesta del dispositivo trillador, caracterizados por preverse chapas protectoras (6) dispuestas en planos verticales en la parte delantera del sacudidor de paja (2), entre las distintas rejillas sacudidoras (3), y por preverse entre dichas chapas protectoras, por toda la anchura del sacudidor, diversas púas rastrilladoras (9) aproximadamente perpendiculares a la superficie del sacudidor y dispuestas con cierta separación mutua. - - - - -

2.- Perfeccionamientos en las segadoras-trilladoras según reivindicación 1, caracterizados porque las chapas protectoras (6) y las púas rastrilladoras (9) están dimensionadas en sentido vertical de modo tal que rebasan por arriba y por abajo la superficie de las rejillas, respectivamente, en las posiciones superior e inferior de oscilación de las rejillas sacudidoras (3). - - - - -

3.- Perfeccionamientos en las segadoras-trilladoras según las reivindicaciones 1 y 2, caracterizados porque las rejillas sacudidoras (3) están dotadas por su parte delantera de unas ventanas (10) que se corresponden con las púas rastrilladoras (9). - - - - -

4.- Perfeccionamientos en las segadoras-trilladoras según reivindicación 3, caracterizados porque la longitud de las



ventanas (10) en la dirección longitudinal de las rejillas corresponde aproximadamente a la componente longitudinal horizontal de una oscilación del sacudidor. - - - - -

5.- "PERFECCIONAMIENTOS EN LAS SEGADORAS-TRILLADORAS". -

5. Todo ello conforme se describe y reivindica en la presente memoria que consta de siete hojas, foliadas y mecanografiadas por una sola de sus caras, y de una lámina de dibujos que la ilustra.

BARCELONA, 20 NOV. 1967

P. A. M. CURELL SUÑOL



Fig. 1

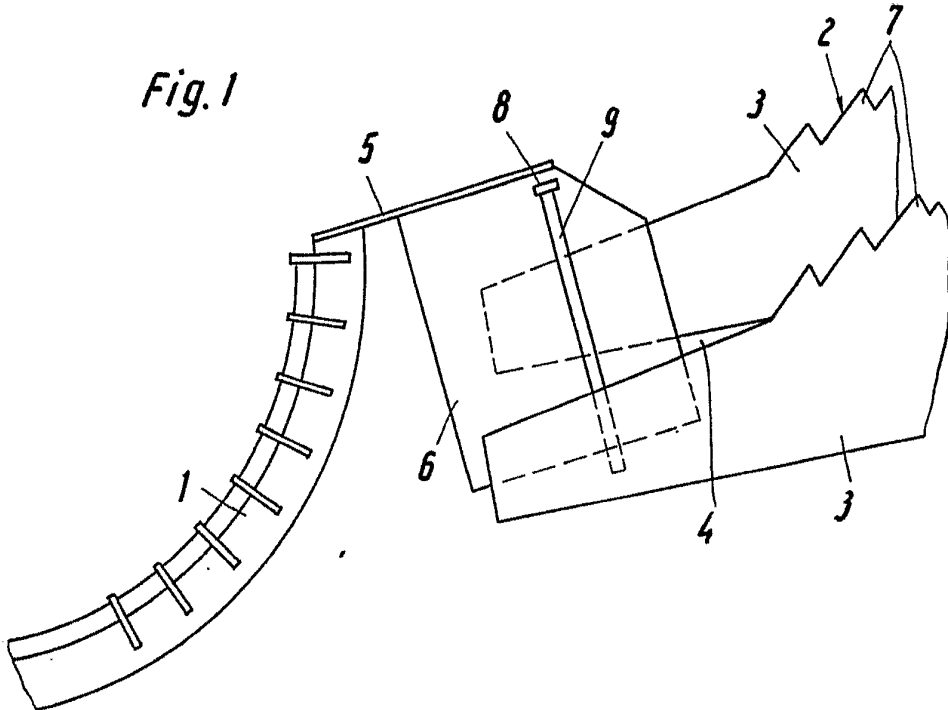
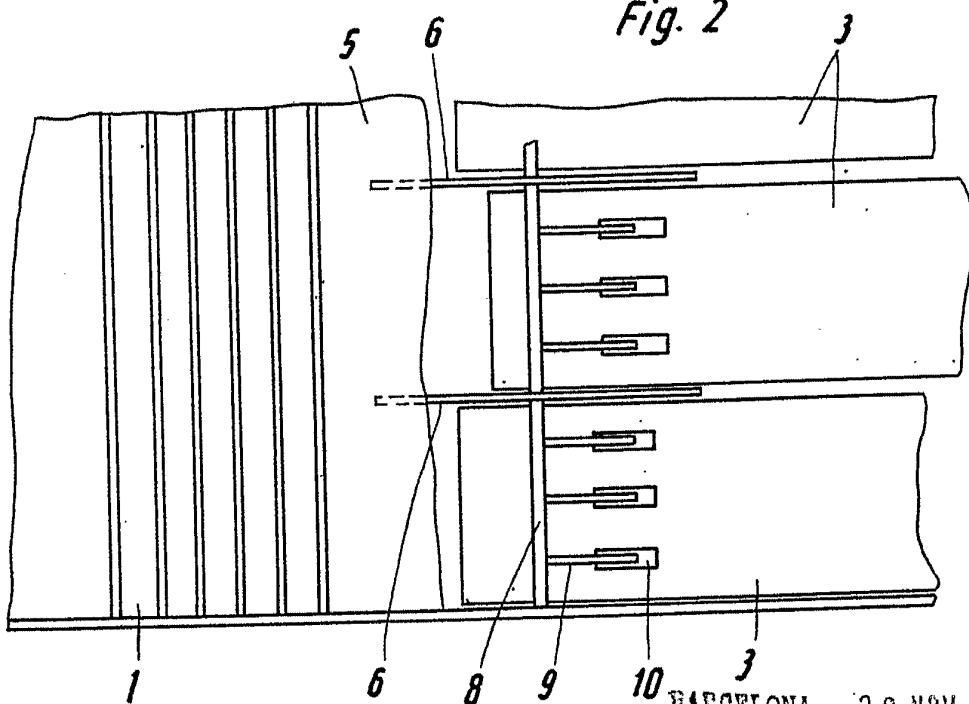


Fig. 2



BARCELONA, 20 NOV. 1887

P. A. M. CURELL SUÑOL