



18 NO

34-398

PATENTE DE INTRODUCCION

por 10 años

por "PERFECCIONAMIENTOS EN LOS MUÑECOS DE CABEZA CON MOVIMIEN-
TO CONTROLADO", a favor de D. Andrés ROIG Vall, de nacionali-
dad española, domiciliado en BARCELONA, Travesera de Gracia, 215.

=====

MEMORIA DESCRIPTIVA

La presente Patente de introducción se refiere a unos perfeccionamientos aplicados a los muñecos cuya cabeza presenta la facultad de realizar determinados movimientos, los cuales vienen gobernados mediante un dispositivo ad-hoc. Concretamente,

- 5. te, en el caso que se describirá, los movimientos de la cabeza del muñeco corresponden a las conocidas acciones de movimiento de detrás hacia delante, en expresión afirmativa, y de oscilación a derecha e izquierda, en expresión negativa. En otras palabras, un muñeco provisto de los perfeccionamientos que se des
- 10. criben realizará con la cabeza las indicaciones de "si" y "no", cuyas acciones se gobernarán por accionamiento de un mecanismo contenido, en el interior del cuerpo del juguete.

Para la realización de los efectos citados, el muñeco comporta un dispositivo interior que acciona mediante dos

- 15. tetones idénticos que sobresalen de una parte adecuada del cuerpo del muñeco, la cual será, preferentemente, la espalda, rea-

18 NOV



lizándose los vestidos aplicados al muñeco de manera que disimulen en lo posible la presencia de aquellos tetones en orden a la estética del juguete.

Para facilitar la explicación, se acompaña a la presente memoria dos hojas de dibujos, en los que se ha representado, a título de ejemplo ilustrativo y no limitativo, un caso de realización de un muñeco de cabeza con movimiento controlado, provisto de los perfeccionamientos que se reivindicarán.

En los dibujos:

10. La figura 1 constituye una vista parcial del cuerpo del muñeco, supuesta seccionada por un plano meridiano que corresponde a la disposición del mecanismo seccionador.

La figura 2 constituye una sección del cuerpo del dispositivo, por un plano indicado A-A en la figura 1, la cual, 15. por su parte, constituye la sección indicada por el plano B-B en la figura 2.

La figura 3 es una vista del mecanismo y sus elementos asociados, según un plano indicado C-C en la figura 2.

La figura 4 representa el dispositivo principal del 20. mecanismo, visto por su parte inferior.

El cuerpo del muñeco se constituye en realidad mediante dos piezas -1- y -1'-, acopladas mediante zonas de correspondencia, definiendo en su interior hueco un alojamiento para los dispositivos que permitirán realizar el movimiento controlado 25. de la cabeza -2-, la cual, en su parte inferior -3-, se prolonga en el cuello -4-, el cual posee un tetón interior -5- terminado en un apéndice cilíndrico -6-, mediante el que se realizará propiamente el movimiento de la cabeza.

El dispositivo de accionamiento comporta un bastidor 30. -7- de estructura laminar, el cual posee una zona -8- acodada en ángulo recto y aplicada contra la superficie interna de la



parte posterior del cuerpo -1'-, correspondiente a la espalda del muñeco.

En aquella zona, la pieza -1'- forma una región -9- de espesor aumentado, a la cual se asocian unos salientes -10- y -11- en forma de nervios horizontales, así como un tetón central -12- y unos nervios laterales -13- y -14-. Los salientes en cuestión permitirán realizar el centrado y sujeción de la placa -8- del bastidor del mecanismo.

La placa -7- forma lateralmente las expansiones -15- y -16-, en ángulo recto, las cuales constituirán los soportes para sendas piezas -17- y -18-, de estructura laminar y prolongadas en elementos rectangulares -19- y -20-, los cuales aparecen rodeados de sendos resortes helicoidales, que determinan la posición condicionada de tales elementos, prolongándose éstos en los tetones -21- y -22-, emergentes a través de orificios de la placa -8- y salientes hacia el exterior del cuerpo del muñeco, a efectos de su accionamiento.

La pieza -17- sustenta un vástago -23-, el cual realizará el accionamiento de una pieza -corona superior -24-, situada por encima de la placa -7- y provista de dos apéndices -25- y -26-, situados diametralmente opuestos y con sus planos perpendiculares al de aquella corona, como se ve en la figura 3, en orden a sujetar la zona -4- del cuello, a la que se fijan mediante un vástago transversal -27- de inmovilización.

La periferia de la corona -24- comporta una pluralidad de dientes o apéndices -28-, cada uno de los cuales puede girar en el interior de una abertura curvilínea -29-, de modo que el conjunto de tales aberturas determina idealmente un círculo interrumpido, como se ve en la figura 2.

Entre la corona -24- y la placa -7- queda interpuesta una arandela -30-.



La corona -24- presenta en su parte central un orificio ovalado -31-, en disposición excéntrica, y la placa -7- comporta a su vez una abertura -32-, de forma análoga a la anterior y en correspondencia con ella en la posición de reposo del mecanismo, es decir, cuando prevalece la acción del resorte de la pieza -19- que actúa sobre la pieza -17-.

La pieza -18-, por su parte, se halla acoplada mediante un orificio al apéndice -33- de una palanca -34-, de estructura laminar, la cual se articula en un tetón fijo -35-, en la placa -7-. En su extremo opuesto, la palanca presenta una abertura circular -36-, de diámetro adecuado al tetón cilíndrico -6- terminal del cuerpo -5-, solidario de la cabeza -2-.

Las dos partes que constituyen el cuerpo del muñeco definen en la zona del cuello una abertura -37- suficiente para permitir holgadamente los movimientos del cuello -3- -4-, cuando tenga lugar el movimiento de la cabeza.

Los tetones de accionamiento del dispositivo emergen a través de sendos orificios -21'- y -22'-, en la forma que se ve en las figuras 1 y 2.

Todos los elementos constitutivos del dispositivo citado serán metálicos, excepto los tetones -21- y -22-, que serán de material y coloración análogos a los que forman el cuerpo del muñeco, con el fin de que su acabado se identifique al máximo con el del citado cuerpo.

El funcionamiento del dispositivo que queda descrito es el siguiente:

Al oprimir el tetón externo -21-, la pieza -19- acciona, mediante el vástago -23-, la corona -24-, la cual realiza un movimiento giratorio oscilante alrededor de su eje ideal, que corresponde al del tetón -6- de la terminación inferior de la cabeza. En consecuencia, dado que los brazos -25- y -26- so-



lidarios de la corona sujetan firmemente la citada cabeza, ésta realizará por arrastre un movimiento oscilante hacia la derecha y la izquierda, correspondiente a la indicación usual que indica negación.

5. Al oprimir el tetón -22-, la pieza -20- determina, mediante la palanca -34-, el giro del tetón terminal -6- en un plano vertical, de modo que la articulación horizontal del cuerpo -4- respecto a los brazos -25- y -26- permite que la cabeza efectúe un movimiento de oscilación asimismo en un plano vertical, desde la posición de reposo hacia delante, correspondiendo a la acción que designa normalmente una afirmación con la cabeza.

15. Todo cuanto no afecte, altere, cambie o modifique la esencia de los perfeccionamientos descritos, será variable a los efectos de la actual Patente.

N O T A.

Se reivindica como objeto de esta Patente de introducción:

20. 1.- Perfeccionamientos en los muñecos de cabeza con movimiento controlado, caracterizados porque el desplazamiento oscilante y alternativo de la cabeza desde su posición de reposo hacia delante, correspondiente a la acción de indicación afirmativa, y hacia la derecha y la izquierda, correspondiente a la acción de indicación negativa, se realiza mediante un dispositivo de transmisión cinemática asociado a la articulación de la cabeza por la parte inferior de su cuello y constituido por una pluralidad de elementos acoplados y accionados inmediatamente mediante dos tetones emergentes en la parte posterior del cuerpo del muñeco, correspondientes precisamente a la zona central de la espalda, los cuales quedan estéticamente disimulados mediante las prendas de vestir que cubren el cuerpo del



juguete.

2.- Los propios perfeccionamientos, según la reivindicación anterior, caracterizados porque el cuello del muñeco se prolonga inferiormente en un cuerpo cilíndrico y hueco, ocupado interiormente por un cuerpo cilíndrico y macizo terminado por su cara inferior en un tetón cilíndrico mediante el cual se realizará el accionamiento positivo del conjunto móvil, el cual efectúa sus desplazamientos oscilantes gracias a la abertura holgada determinada en la parte superior del cuerpo del muñeco, en cuya zona media y superior queda alojado y sujeto el dispositivo de accionamiento de la citada parte móvil.

3.- Los propios perfeccionamientos, según las reivindicaciones anteriores, caracterizados porque el dispositivo de accionamiento de la cabeza queda constituido por un bastidor de estructura laminar y forma de L, cuya parte mayor constituye la placa en disposición horizontal según la situación erecta del muñeco, mientras que la parte menor forma una zona rectangular de apoyo y retención del bastidor en la superficie interna de la parte del cuerpo del muñeco correspondiente a la espalda, región provista de una zona de mayor espesor, aplanada y dotada inferiormente de nervios rectilíneos en disposición horizontal y vertical, así como de un tetón central, en orden a la retención de la placa rectangular solidaria del bastidor, poseyendo la citada zona orificios de paso para los tetones accionadores de los mecanismos.

4.- Los propios perfeccionamientos, según las reivindicaciones anteriores, caracterizados porque cada uno de los tetones exteriores de accionamiento lleva acoplada una pieza longitudinal de estructura laminar, sustentada por derivaciones laterales del cuerpo del bastidor y rodeada por un resorte helicoidal que determina la tendencia saliente del tetón, hallándose

18 NOV 1967



se acoplado uno de los tetones, mediante un vástago vertical, a una corona superior de estructura laminar y disposición paralela a la placa principal del bastidor, y prolongada superiormente en dos brazos paralelos y diametralmente opuestos,

5. que sujetarán firmemente, mediante un vástago transversal, el cuerpo inferior y macizo solidario del cuello del muñeco, mientras que la periferia de la propia corona comporta una pluralidad de apéndices a modo de dientes de planos perpendiculares al de ella y susceptibles de desplazarse en un movimiento curvilíneo de trayectoria conjunta correspondiente a una circunferencia de centro coincidente idealmente con el de la corona, la cual quedará guiada por el citado desplazamiento de sus dientes periférico y realizará mediante una abertura ovalada y excéntrica de que va provista el paso para el tetón inferior del

10. cuerpo solidario del cuello.

15.

5.- Los propios perfeccionamientos, según las reivindicaciones anteriores, caracterizados porque la retención de la corona de desplazamiento circular queda establecido por la forma curvada de los dientes periféricos de aquella, desplazantes por las aberturas curvilíneas y terminados en expansiones de configuración curvada a efectos de impedir su escape respecto a aquellas aberturas, de manera que el movimiento de la corona y elementos asociados tiene lugar de manera alternativa y según un cierto ángulo, alrededor del eje vertical ideal del

20. mecanismo.

25.

6.- Los propios perfeccionamientos, según las reivindicaciones anteriores, caracterizados porque el desplazamiento del segundo tetón saliente operativo determina la articulación de una palanca de estructura laminar, apoyada giratoria en un

30. tetón solidario del bastidor y portadora en su otro extremo de

18 NOV.



un orificio circular ocupado por el tapón terminal del cuello, el cual realizará un movimiento alternativo de desplazamiento horizontal, traducido en un movimiento según un plano vertical por la articulación horizontal del cuello en los brazos superiores solidarios de la corona móvil.

Sean cuales fueren las circunstancias que concurren en la esencialidad de la Patente de introducción, definida en las anteriores reivindicaciones, cuyo objeto es:

7.-"PERFECCIONAMIENTOS EN LOS MUÑECOS DE CABEZA CON
10. MOVIMIENTO CONTROLADO".

Consta la presente memoria de ocho hojas foliadas, mecanografiadas por una sola cara y de los dibujos unidos a la misma.

Barcelona, 18 NOV 1967

15. P.A. de D. Andrés ROIG Vall,

347.698

347.698

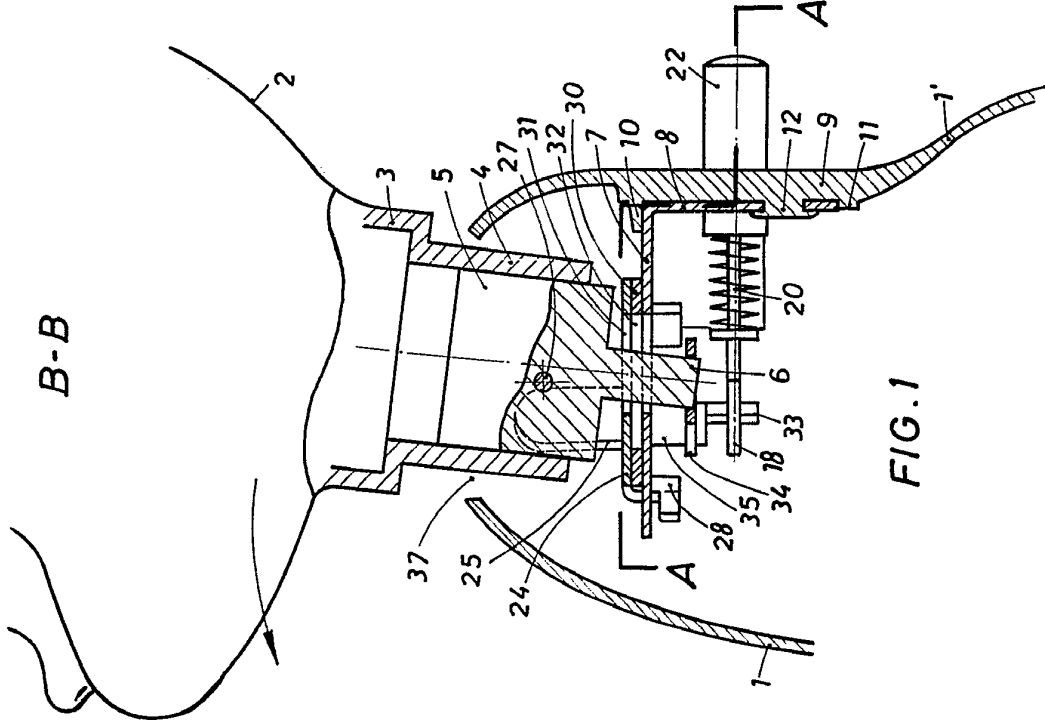


FIG. 1

C-C

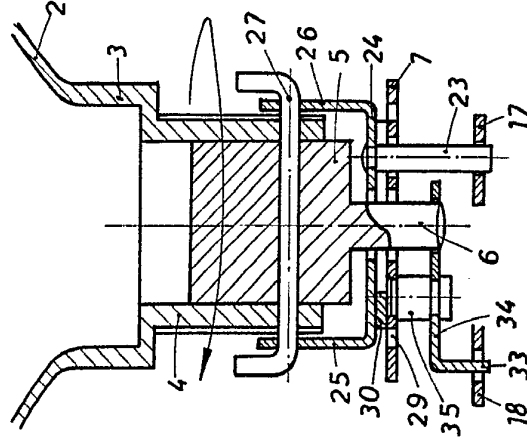


FIG. 3

BARCELONA 18 NOV 1967

P. A.

D. ANDRÉS ROIG VALL

347.698

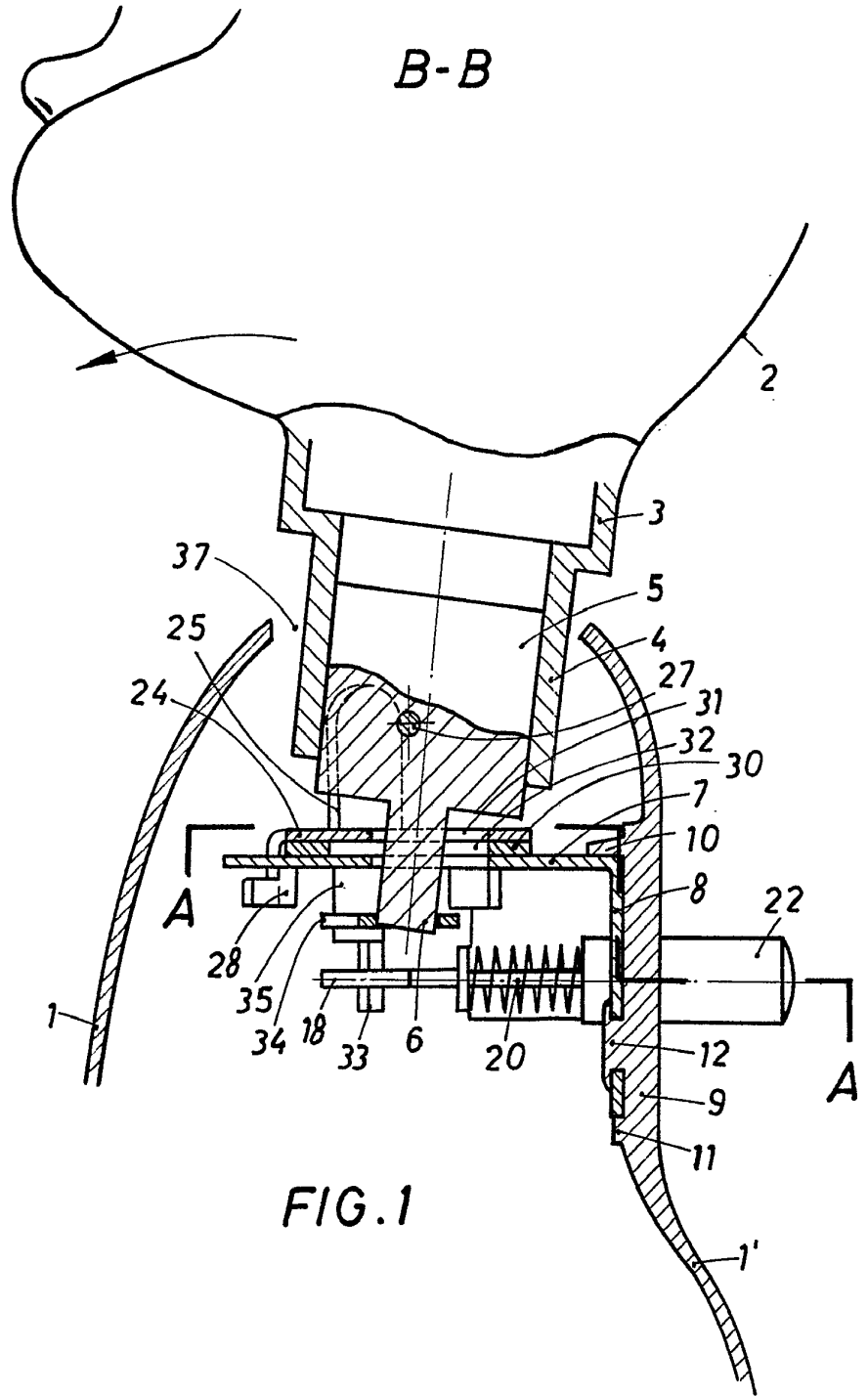


FIG. 1

ESCALA VARIABLE

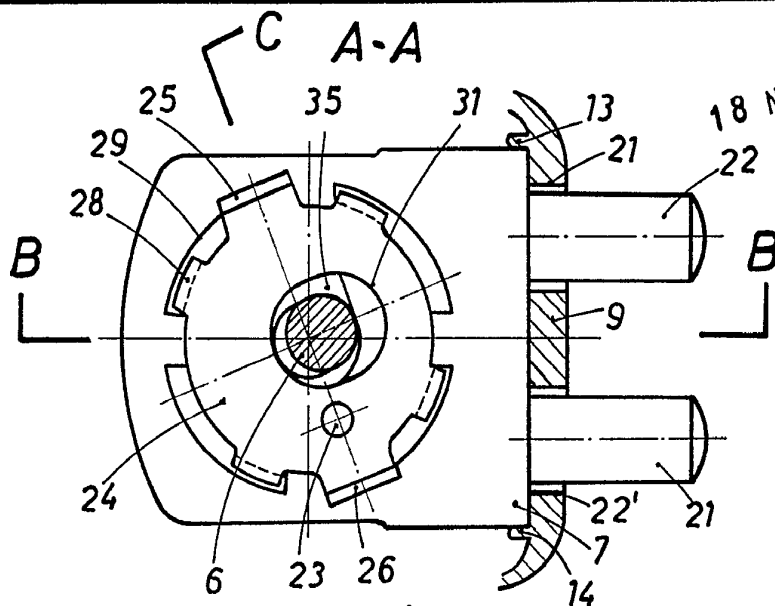


FIG. 2

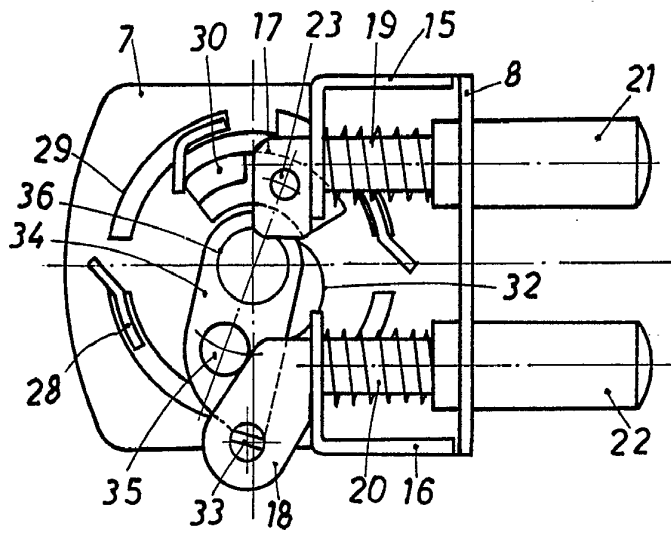


FIG. 4

BARCELONA 18 NOV 1967
 P. A. *[Signature]*

347.698

ESCALA VARIABLE