

347582



MEMORIA DESCRIPTIVA

DE

UN PRIMER

CERTIFICADO DE ADICION

por "MEJORAS INTRODUCIDAS EN EL OBJETO DE LA PATENTE PRINCIPAL N^o 274.581 por "PERFECCIONAMIENTOS EN LAS AMASADORAS BATIDORAS"

a favor de DON ALEJANDRO GARCIA PEREZ
de nacionalidad - Española
domiciliado en MADRID- Viriato n^o 19

Del que es Inventor- El solicitante.



El que suscribe es concesionario de la PATENTE DE INVENCION N° 274.581 que recayó sobre Perfeccionamientos en las amasadoras batidoras", y la presente Memoira se refiere a ciertas mejoras introducidas en el objeto de la Patente citada, como consecuencia de las experiencias adquiridas en la práctica, cuyas mejoras han de constituir el correspondiente PRIMER CERTIFICADO DE ADICION, conforme a lo establecido por el Artículo 73 y siguientes del vigente Estatuto sobre Propiedad Industrial.

El objeto de esta Adición, consiste en proporcionar al conjunto de la amasadora batidora, un movimiento basculante que permita el vaciado de la cuba en el momento que se precise, sin tener que acudir a especiales operaciones que hayan de exigir el desmontado de dicha cuba de su receptáculo en el que se ajusta para recibir el movimiento giratoria, consiguiendo de esta forma, un vaciado cómodo, sencillo y rápido de dicha cuba, sin el menor esfuerzo y con la sólo aportación del operario que maneje la máquina.

Estas modificaciones, vienen a resolver los problemas actuales de vaciado, bien por tener que efectuarlo en operación manual, bien por tener que desengranar la cuba de su lugar de aplicación para proceder a un volcado de la misma con la posterior operación de vuelta a engranar y acoplar, lo que al menos exige siempre la intervención de dos hombres como mínimo.

En esencia, las mejoras aludidas, consisten en



el montaje del conjunto de la máquina sobre una plataforma base, en la que se ha previsto la colocación de un elemento que proporciona energía suficiente, un mecanismo basculante aplicado bajo la superficie inferior e interna de la torre que aloja el motor de la máquina, y unos soportes próximos a un borde, en los que se fija una barra horizontal, que atraviesa a otros soportes previstos en el lateral correspondiente de la base de la máquina a fin de organizar un sistema de bisagra que permite, por la acción del basculante, un movimiento de inclinación del conjunto total de la máquina hasta vaciar la cuba de la misma, volviendo a su posición inicial posteriormente, por la misma acción del basculante citado.

A CONTINUACIÓN, se hará una detallada descripción de las mejoras preconizadas, con referencia a los planos que se acompañan, en los que se representa a simple título de ejemplo, no limitativo, una forma preferente de realización, susceptible de todas aquellas variaciones de detalle que no supongan una alteración fundamental de las características esenciales de las mismas.

En dichos planos se ilustra:

En la figura 1: Vista en planta de la placa base con los elementos acoplados a la misma.

En la figura 2: Detalle en alzado de perfil, del mecanismo basculante.

En la figura 3: Detalle en perspectiva de acoplamiento del mecanismo de bisagra para el movimiento del conjunto.



En la figura 4: Detalle del conjunto, en posición inclinada de vaciado, con cubierta extensible seccionada para exposición del interior.

Según el ejemplo de ejecución representado, se han previsto montados sobre una placa base -1- de la misma planta que la carcasa básica de la máquina -2-, y en sentido longitudinal, un motor -3- y un compresor distribuidor -4- del que parten dos tuberías -5 y 6- que llegan a un cilindro basculante -7- que articula su extremo inferior -8- mediante unas orejetas -9- a la citada placa base -1-, en tanto que de su extremo libre, sobresale el vástago correspondiente -10- que en su extremo lleva una pieza -11- que se fija a la cara inferior de la torre -12- de la máquina, donde quedan incluidos los motores y elementos de movimiento de la misma.

En esta misma pieza -11- se articula el punto medio de una palanca -13- que fija su extremo en orejetas -14- solidarias de la placa -1- y deja el extremo contrario, hacia el exterior del conjunto, para permitir su acción de forma cómoda y sencilla.

En la misma placa, en el borde lateral de la misma, se han previsto dos piezas soportes -15- con orejetas taladradas para paso de una barra horizontal -16-, y en el mismo borde lateral de la carcasa -2- de la máquina, unas bases donde se solidarizan orejetas -17-, las cuales quedan atravesadas por la misma barra -16-, originando con este conjunto un sistema de bisagra sobre el cual puede bascular el conjunto de la máquina.

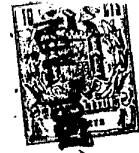


El, borde contrario de la máquina, queda unido al de la placa base -1- mediante una lámina flexible a modo de fuelle -18-, que permite mantener a todas las piezas interiores del sistema basculante exentas de tomar contacto con el ambiente que le rodea, aún cuando la máquina está en pleno basculamiento, y por tanto impidiendo que el polvo, harina, etc. pueda pasar hacia estos elementos obstaculizando el buen funcionamiento de los mismos.

La organización de los elementos descritos, permite que, una vez puesto en marcha el motor -3- el compresor distribuidor -4- envíe fluido a presión hacia el cilindro -7-, por la tubería inferior -5- con lo que el vástago es impulsado hacia el exterior haciendo elevar el conjunto de cilindro y émbolo, al tiempo que efectúa un empuje hacia arriba en el total de la máquina consiguiendo el basculamiento de ésta por giro en la bisagra formada por la barra -16-, hasta que la cuba de la máquina pueda ser vaciada enteramente sin mayor dificultad.

El envío de fluido hacia la tubería -6- invierte el movimiento haciendo que la máquina vuelva a su posición inicial, pudiéndose efectuar el mando de estos movimientos cómodamente, por acción sobre la palanca -13- en su extremo libre, que inicia el ascenso o descenso, sin necesidad de esfuerzo alguno, pudiéndose manejar la máquina por un sólo operario sin ayuda de ninguna clase.

Los términos en que queda redactada esta Memoria, son ciertos y fiel reflejo del objeto descrito,



debiéndose tomar con carácter amplio y nunca en forma limitativa, quedando subsistentes las particularidades características de la Patente principal en tanto no se opongan a la realización de las mejoras suscritas.

N O T A

El presente PRIMER CERTIFICADO DE ADICION recaerá sobre las particularidades características de las siguientes reivindicaciones:

10 1.- Mejoras introducidas en el objeto de la Patente principal por Perfeccionamientos en las amasadoras batidoras, caracterizadas por haberse previsto el acoplamiento de la máquina amasadora batidora, sobre una placa base de la misma forma en planta que
15 dicha máquina, en la que en sentido longitudinal se ha previsto el acoplamiento de un sistema basculante, que actúa sobre la cara inferior y central de la torre que aloja los mecanismos de dicho conjunto, a fin de poder elevar la misma en los momentos que se
20 precisen, para bascular la máquina y permitir el vaciado directo de la cuba de la misma.

25 2.- Mejoras introducidas en el objeto de la Patente principal por Perfeccionamientos en las amasadoras batidoras, según reivindicación 1, caracterizadas porque el sistema basculante está constituido por un motor, acoplado a un compresor-distribuidor que envía fluido a presión sobre los extremos anterior y posterior de un cilindro articulado por un extremo a unas orejetas fijas a la placa base, y libre por
30 el contrario, en el que sobresale el correspondiente



vástago de su pistón, llevando este vástago en su extremo una pieza articulada que se fija a la cara inferior de la máquina, a fin de conseguir que por inyección de fluido en uno u otro extremo del cilindro, se obtenga el ascenso o descenso del extremo del vástago y con él del conjunto de la máquina.

3.- Mejoras introducidas en el objeto de la Patente principal por Perfeccionamientos en las amasadoras batidoras, según reivindicaciones 1 y 2, caracterizadas por haberse previsto, articulada por un extremo a la misma placa base, una palanca que en su zona media se articula en la pieza de unión del vástago a la máquina, y deja un extremo libre sobresaliente al exterior, con el fin de que la acción sobre éste influya directamente en el movimiento del sistema basculante en su iniciación, sin esfuerzo y posible de efectuar por un sólo operario.

4.- Mejoras introducidas en el objeto de la Patente principal por Perfeccionamientos en las amasadoras batidoras, según reivindicaciones 1, 2 y 3, caracterizadas por el hecho de que en un borde anterior y lateral de la placa base se han previsto piezas soportes atravesadas por una barra horizontal, que a su vez atraviesa a unas orejetas solidarias del lateral del mismo borde de la carcasa de la máquina, a fin de originar una bisagra sobre la que bascula el conjunto de la misma cuando se efectúa el correspondiente empuje sobre la cara interna e inferior de la máquina, habiéndose previsto la unión del resto de bordes de máquina y placa base, mediante una superficie flexi-



ble a modo de fuelle, que cubre al interior aún en posición de completa inclinación de la máquina.

5.- MEJORAS INTRODUCIDAS EN EL OBJETO DE LA PATENTE PRINCIPAL Nº 274.581 POR PERFECCIONAMIENTOS EN LAS AMASADORAS BATIDORAS.

Todo conforme se describe en la Memoria que antecede, se ilustra como ejemplo de ejecución en los planos unidos a ella y se reivindica en su Nota.

Esta Memoria consta de ocho hojas foliadas y escritas a máquina por una sola cara y planos que la acompañan.

Madrid, 24 de Noviembre de 1.967

ALEJANDRO GARCIA PEREZ

P. A.

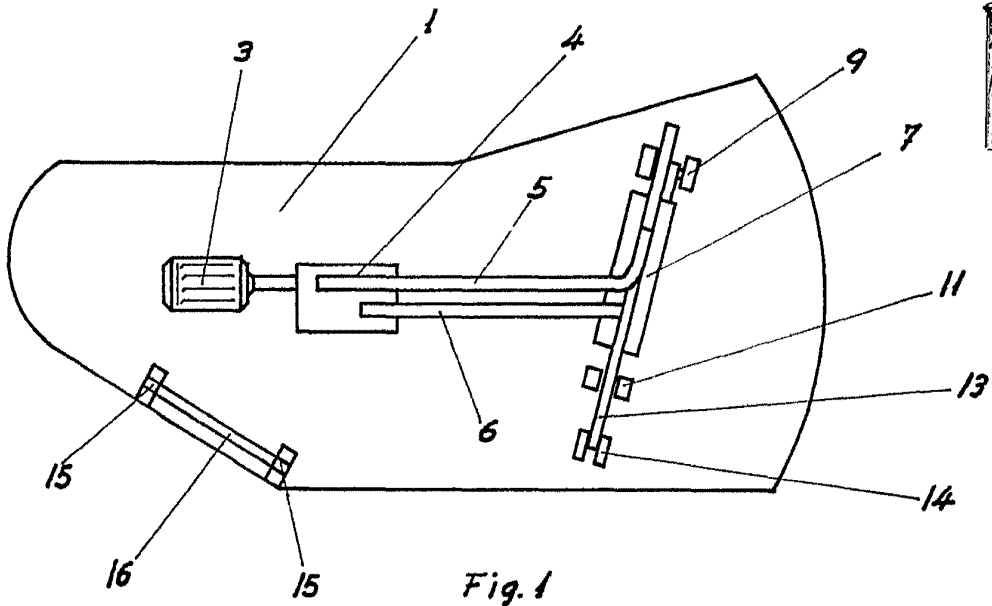


Fig. 1

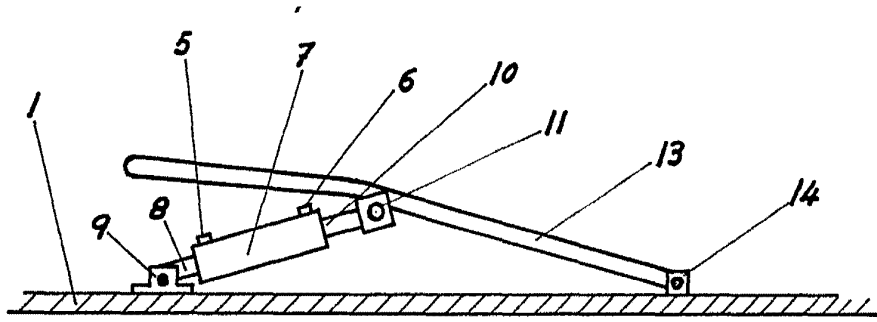


Fig. 2

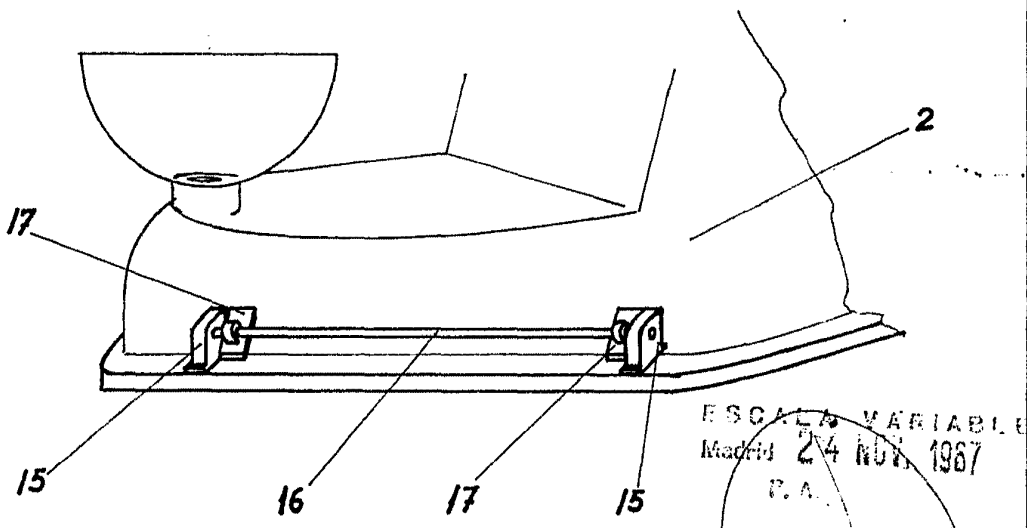
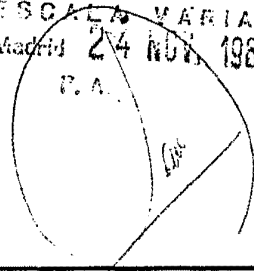


Fig. 3

ESCALA VARIABLE
Madrid 24 NOV. 1967
P.A.



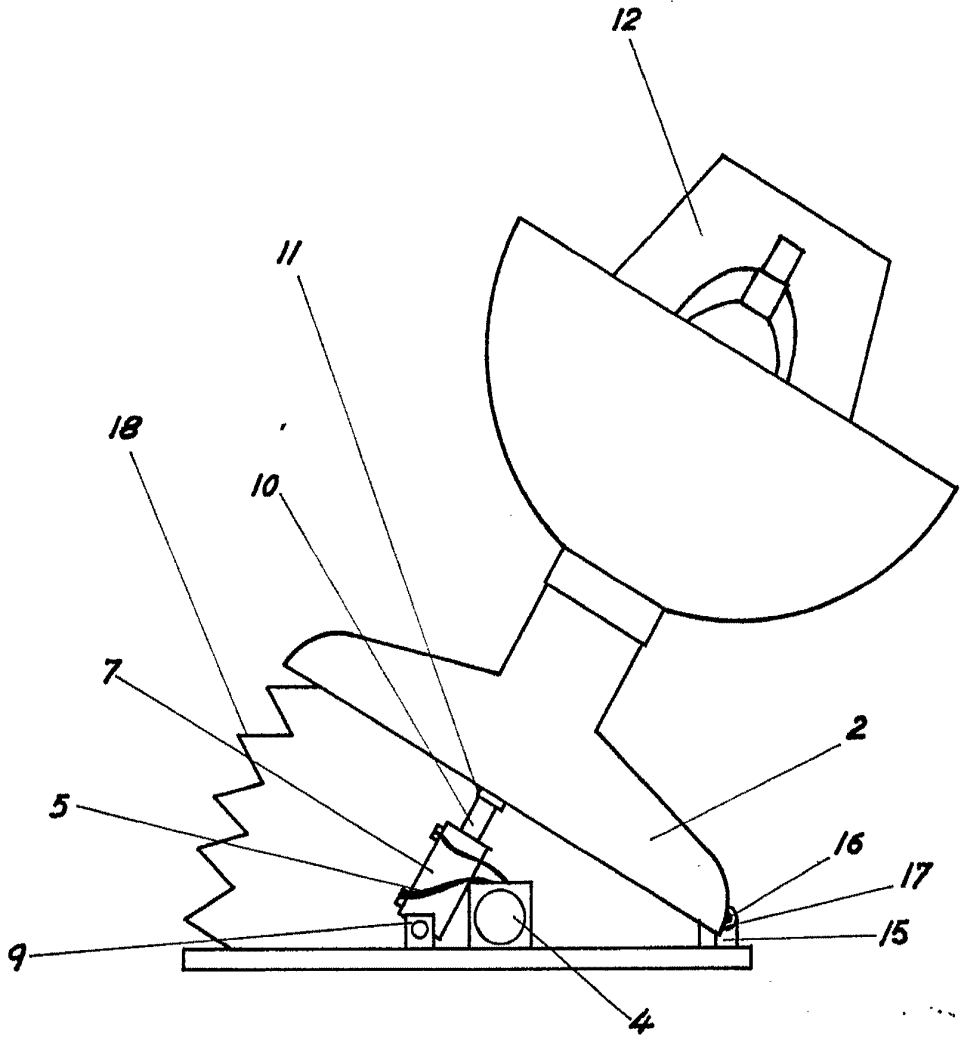


Fig. 4

FIGURA VARIABLE
Nº 2 / Vol. 191
S.A.

