

O.G. 15.759/mjb.

21



347439

PATENTE DE INVENCION

M E M O R I A D E S C R I P T I V A

S o b r e :

" INSTALACION PARA TRATAMIENTO DE AGUAS "

Solicitante: D. Alfonso García Vila, de nacionalidad
española, domiciliado en Andrés Mellado
nº 32.- MADRID - 15.

Inventor: El solicitante.



La Patente de Invención a que se refiere la presente memoria, está destinada a garantizar la explotación y la propiedad exclusivas, en España y sus colonias, de una instalación para tratamiento de aguas que realiza en una sola cuba una serie de operaciones que van desde la mezcla, reacción y floculación hasta la sedimentación y evacuación de precipitados.

Una instalación de este tipo es indudable que presenta importantísimas ventajas sobre aquellas instalaciones convencionales en las que cada una de las sucesivas operaciones se realiza en un depósito ó cuba independiente, cuyo conjunto es preciso que ocupe un espacio infinitamente superior al que se necesita para la instalación que preconizamos.

Por otra parte, el que nuestra instalación esté realizada de forma tal que constituye una estructura compacta, proporciona una importante economía en los gastos y en los materiales necesarios para su construcción.

La instalación que vamos a presentar está constituida por tres cámaras anulares situadas concéntricamente. La tubería que conduce el agua a tratar llega directamente a la parte inferior de la cámara central, en donde es mezclada con los adecuados reactivos y con los precipitados que circulan por la aspiración creada por una turbina que realiza una agitación lenta, y de donde rebosa después de haber floculado cayendo a la cámara intermedia — que como la central carece de fondo, por lo que los floculos descenden mientras que el agua, al pasar por debajo de la pared y situarse en la cámara exterior o cuba propiamente dicha, asciende hasta un nivel en el que, ya



depurada, es recogida por una serie de canalizaciones perifé-
ricas.

5. La cuba, cuyos bordes son de trazado circular o po-
lígono, cilíndricos o poliédricos en su parte superior y --
truncocónicos en la inferior que enlaza con el fondo plano --
y con una pendiente terminada descendente hacia el centro, --
en donde después de formar un canal circular para recogida --
de precipitados densos, presenta un poste central que se ele-
va verticalmente y que soporta, a nivel superior, la plata-
forma portadora de los equipos motores que accionan la turbi-
na mezcladora y el sistema de barrido de precipitados, los --
cuales resultan suspendidos y se apoyan en giro sobre dispo-
sitivos montados en dos escalones que presenta el citado pos-
te central.

15. Para mejor comprensión del objeto y sólo a tí-
tulo de ejemplo, adjuntamos una serie de planos en los que:

- La figura 1, representa la vista superior en ---
planta del conjunto de la instalación.

- La figura 2, representa la sección diametral en
alzado del conjunto de la figura 1.

20. - La figura 3, es una ampliación de la zona central
de la sección de la figura 2.

- La figura 4, representa el alzado longitudinal --
de un dispositivo de barrido de precipitados.

25. - La figura 5, representa la vista en planta del --
dispositivo de barrido de precipitados representado en la fi-
gura 4.

30. - La figura 6, representa un detalle ampliado del
dispositivo de barrido de precipitados, en el que especial-
mente se ilustra el apoyo terminal del mismo en sus despla-
zamientos circulares.



- La figura 7, representa un detalle ampliado - del dispositivo de barrido de precipitados en el que especialmente se ilustra el montaje de una barredera a la barra-soporte común a varias de ellas.

5. - La figura 8, representa un detalle ampliado del apoyo y centraje de una corona accionadora de uno de los sistemas circulantes de la instalación.

En éstas figuras y en la subsiguiente descripción designaremos los diferentes elementos integrantes de acuerdo con la siguiente nomenclatura:

10.

- 1.- Cuba.
- 2.- Poste central.
- 2a.- Escalonamiento superior.
- 2b.- Escalonamiento inferior.

15.

- 3.- Canal circular colector de precipitados.
- 4.- Conducción para evacuación de precipitados.
- 5.- Plataforma superior
- 6.- Equipos motores.
- 7.- Pasarela.

20.

- 8.- Arbol transmisor de movimiento superior.
- 9.- Piñón.
- 10.- Corona superior.
- 11.- Brazos soportes de la turbina.
- 12.- Turbina.

25.

- 13.- Cámara central.
- 14.- Anillo interior.
- 15.- Brazos radiales.
- 16.- Cámara intermedia.
- 17.- Anillo exterior.

30.

- 18.- Placas radiales.



- 19.- Arbol transmisor de movimiento inferior.
- 20.- Piñón.
- 21.- Corona inferior.
- 22.- Brazos soporte del sistema barre-precipitados.
- 5. 23.- Bastidor a escuadra.
- 24.- Rasqueta.
- 25.- Barra.
- 26.- Soporte horquillado.
- 10. 27.- Dispositivo rodante.
- 28.- Carril circular.
- 29.- Soporte a escuadra.
- 30.- Pletina.
- 31.- Plancha barredera.
- 32.- Ancladero de tirantes.
- 15. 33.- Tirante.
- 34.- Tensor de tirante.
- 35.- Carbones de anclaje de tirante.
- 36.- Tubería de entrada de agua.
- 37.- Tirantes de suspensión de la tubería -36-.
- 20. 38.- Canales circulares interiores.
- 39.- Ménsulas.
- 40.- Canal colector de agua tratada.
- 41.- Soporte circular.
- 42.- Taco de rodamiento.
- 25. 43.- Bola de acero.
- 44.- Tapa de la bola -43-.
- 45.- Platina del soporte circular -41-.
- 46.- Garra de fijación.
- 30. Refiriéndonos a dichas figuras ilustrativas, podemos ver que la cuba 1 está provista en el centro de su fondo



de un poste -2- que se eleva y cuya base está circundada por un canal circular -3-, de cuya parte más inferior parte radialmente una conducción -4- para evacuación de precipitados.

5. El extremo superior del poste -2- sustenta una plataforma -5- en la que van dispuestos los equipos motores -6- de la instalación y la cual tiene acceso por medio de una pasarela radial -7-.

10. En zona superior del poste -2-, existe un escalonamiento -2a- hasta el que desciende un árbol -8- que prolonga el eje de un motor -6- y que, en su extremo lleva solidario un piñón -9- que engrana en el interior de una corona -10- de la que, radialmente, parten los brazos -11- que soportan el bastidor de las palas de la turbina -12-, las cuales están orientadas de manera que, al girar, producen una ligera corriente ascensional en el interior de la cámara central --13-, la cual está determinada por un anillo interior -14-, de paredes verticales circulares ó poligonales que están mantenidas en posición por medio de unos brazos -15- que parten del poste central -2-.

20. La cámara intermedia -16- resulta comprendida entre el anillo interior -14- y el anillo exterior -17- que está soportado por el primero mediante unas placas radiales -18- que, fijándose a uno y otro, los mantiene en situación concéntrica.

25. En zona inferior del poste -2-, existe otro escalonamiento -2b- hasta el que desciende un árbol -19- que prolonga el eje del motor -6- y que, en su extremo, lleva solidario un piñón -20- que engrana en el interior de una corona -21- de la que, radialmente, parten los brazos -22- que descienden verticalmente formando cada uno un bastidor de escu

30.



5. dra -23- que, de forma regulable, soporta la raqueta -24- cuya forma copia el perfil de la sección del canal circular -3-, en el que se introducen. En la extremidad inferior de cada bastidor a escuadra -23- va articulado un extremo de una barra -25- cuya parte opuesta lleva solidario un soporte horquillado -26- que tiene adscrito un dispositivo rodante -27- (rueda, esfera loca etc.) que se apoya sobre una pista o carril circular -28- que resulta situado en las proximidades de las paredes laterales de la cuba -1- e insertado en el fondo de la misma.

10. Cada una de estas barras -25-, llevan adscritos de manera desmontable un determinado número de soportes a escuadra -29- en cuyo ala descendente y, por medio de una pletina -30- fijada con tornillos, va montada una plancha rectangular -31- cuya arista inferior roza o discurre muy próxima a la superficie del fondo inclinado de la cuba -1-, actuando como una barredera de precipitados. La acción combinada de las diversas barrederas -31- montadas a las distintas barras -25- con oblicuidades adecuadas, determina que sea barrida toda la superficie del fondo de la cuba -1- y que todo el lodo en ella sedimentado sea conducido hasta el canal circular colector -3-.

15. En la parte superior de los brazos -22- va dispuesto un ancladero -32- para un juego de tirantes -33- provistos de los correspondientes tensores -34- y cuyos extremos opuestos se fijan en sendos cartabones -35- solidarios de las barras -25-, las cuales pueden de esta manera mantenerse rectas y sin flexar, apoyando muy ligeramente su extremidad en el antedicho carril circular -28-.

20. La tubería -36- de entrada de agua atraviesa -

21 NOV.



5. horizontalmente la pared lateral de la cuba -1- y desemboca en la cámara de distribución de la zona inferior del anillo interior -14- a la cámara central -13- enfrente de las paletas de la turbina -12-. Dicha tubería -36-, de gran longitud de vano, resulta suspendida de la estructura de la pasarela -7- por medio de una serie de tirantes -37-.

10. La salida del agua ya tratada se realiza por medio de una serie de canales circulares interiores o poligonales -38- mantenidos concéntricos a un mismo nivel, el de la superficie del agua, por un conjunto de ménsulas radiales -39- ancladas en el interior de las paredes laterales de la cuba -1-. Esta red de canales interiores -38- se relaciona con un canal colector -40- situado exteriormente en el borde superior de la cuba -1-.

15. Los movimientos giratorios de las coronas superior -10- e inferior -21- son apoyados axial y radialmente sobre un soporte circular -41- particularmente afecto a cada una de ellas. En la figura 8, ilustramos claramente este montaje; el soporte circular -41- es de sección rectangular y, en su cara vertical interior, lleva encastrados en posiciones equidistantes una serie de tacos -42- cada uno de los cuales contiene un alojamiento para una bola de acero 43 que, retenida por una tapa -44- solidaria del taco -42- correspondiente y por un agujero realizado en la misma, asoma al exterior parte de su esfera para tomar contacto con la superficie vertical exterior de la corona -10-21-, constituyéndose así un rodamiento radial a bolas de la medida adecuada. Por su parte, la corona -10-21- posee una fuerte pestaña radial saliente en cuya superficie inferior va encastrada una serie de tacos -42- iguales que los anteriores y, --

20.

25.

30.



5. por tanto, provistos de las correspondientes belas -43- que se apoyan y circulan sobre la cara superior del soporte circular -41-, el cual se fija por medio de tornillos a una platina circular inferior -45- que, en su superficie inferior, lleva soldadas una serie de garras -46- que resultan obradas en el hormigón ó material que forma el escalonamiento correspondiente -2a-2b- del poste central -2-.

El funcionamiento es como sigue:

10. El agua a tratar que entra por la tubería -36- y por la cámara de distribución llega a la cámara central -13- y en ella se mezcla con los reactivos que se le añaden y con los precipitados que recirculen en sentido ascendente por la aspiración creada por la turbina -12-. De
15. bemos hacer notar que en este punto, la cantidad de precipitados es varias veces superior a la del agua a tratar.

Para que las partículas que se encuentran en el agua (alúmina y materias coloidales), puedan flocular es necesario que estén en contacto unas con otras, siendo
20. ésta la razón de que se facilite extraordinariamente la floculación mediante la agitación lenta del líquido que realiza la turbina -12-. Por otra parte, es evidente que se favorece el contacto de éstas partículas aumentando su concentración en el agua y, en consecuencia, es muy conveniente elevar esta concentración manteniendo en
25. circulación un porcentaje considerable de los precipitados formados en el tratamiento de un volumen anterior de líquido. La floculación de las nuevas partículas tiene lugar en la superficie de los flóculos previamente formados, cuya mayor
30. superficie favorece el contacto obteniéndose de esta manera



un precipitado voluminoso y denso.

5. La agitación producida por la turbina -12- y que pone en contacto el agua a tratar con los reactivos y los precipitados previos, debe ser lo suficientemente lenta como para no quebrar los flóculos y producir de nuevo una suspensión coloidal.

10. Los flóculos formados son expulsados de la cámara -13- y, pasando sobre el anillo interior -14-, entran en la cámara intermedia -16-, siendo su expansión superficial retenida por el anillo exterior -17-. Esta retención ocasiona una zona de cierta tranquilidad en la que entra en juego la diferencia de densidades: los flóculos, debido a su mayor peso, descienden hacia la zona de precipitados localizada en el centro de la cuba -1-, mientras que el agua pasa por debajo del anillo exterior -17- y toma una dirección ascendente. Esto se consigue fácilmente siempre que la velocidad de descenso de los flóculos sea superior a la velocidad ascensional del agua. La velocidad de descenso de los citados flóculos es tanto mayor cuanto más elevada es su densidad con relación a la propia densidad del líquido en que se hallan sumergidos, por lo que se debe considerar que el líquido que envuelve a cada partícula está a su vez cargado de precipitados, debido a lo que su densidad es elevada.

15. En el interior de la cuba -1- los precipitados se encuentran en expansión, es decir, ocupan un volumen aparente que varía según su densidad y la velocidad ascensional del agua. Por este motivo no puede producirse una concentración de precipitados. La verdadera sedimentación tiene lugar en los concentradores de precipitados, zonas de calma previstas que ocupan un pequeño espacio y de donde dichos precipi-



tados son extraídos en la proporción deseada por medio de la conducción de evacuación -4-.

- Resumiendo: nuestra instalación consta de dos zonas principales, una en la que el agua a tratar se pone en contacto con los reactivos y los precipitados que se mantienen en expansión constante (cámara central -13-), y otra en la que se efectúa la sedimentación propiamente dicha, la concentración y sedimentación por gravedad (Cámara intermedia -16-) completada por la separación de los precipitados por sedimentación que se produce en la cuba -1- y, por medio de barrido circular, retorno de los mismos a la zona central de mezcla (canal colector -3-) de la que, con excepción del volumen de la evacuación realizada por la conducción -4-, son de nuevo aspirados en sentido ascensional por la turbina -12- para colaborar en el tratamiento de un nuevo volumen de agua.
- 5.
- 10.
- 15.

La cantidad de agua tratada es igual a la cantidad de agua que penetra en la instalación. El nivel de precipitados es totalmente independiente del caudal del agua en tratamiento.

- 20.
- Serán variables las circunstancias de tamaño, forma y material particularmente referidas a cada uno de los elementos que integran el conjunto en el que podrá ser variado todo aquello que no suponga una alteración de la esencialidad del objeto expuesto en la pasada descripción, la cual deberá ser tomada en su más amplio sentido y no como una limitación de posibilidades de realización.
- 25.

- 30.
- El solicitante se reserva el derecho de extender esta demanda a los países extranjeros, reivindicando la misma prioridad de la presente solicitud al amparo del



Convenio Internacional para la protección de la Propiedad Industrial.

- Igualmente el solicitante se reserva el derecho de introducir en la presente invención cuantos perfeccionamientos sobre la misma puedan derivarse, mediante la solicitud de los correspondientes Certificados de Adición en la forma señalada por la Ley.
- 5.

N O T A

- La Patente de Invención que se solicita por veinte años para España, de acuerdo con la legislación vigente deberá recaer sobre: "INSTALACION PARA TRATAMIENTO DE --- AGUAS", según las características esenciales de las siguientes:
- 10.

REIVINDICACIONES

15. 1ª.- Instalación para tratamiento de aguas, en una sucesión de operaciones que van desde la mezcla, reacción y floculación, hasta la sedimentación y evacuación de precipitados, caracterizada por consistir en una sola cuba cilíndrica ó poligonal, cuyo fondo presenta una determinada pendiente descendente hacia su centro del que, circundando por un canal para recogida de precipitados se eleva un poste vertical cuyo extremo superior soporta una plataforma formada por piezas radiales en la que van dispuestos los equipos motores de la instalación y a la que se tiene acceso por medio de una pasarela dispuesta radialmente.
- 20.
- 25.

30. 2ª.- Instalación para tratamiento de aguas, según la reivindicación 1ª, caracterizada porque, en zona superior del poste central, existe un escalonamiento hasta el que desciende un árbol que prolonga el eje de uno de los equipos motores y que, en su extremo, lleva sólida



- rio un piñón que engrana con una corona de la que radialmente parten unos brazos que soportan el bastidor de las palas de una turbiná, las cuales están orientadas de manera que, al girar, producen una ligera corriente ascensional dentro de una cámara central que comprende al poste - y que está determinada por un anillo interior de paredes verticales circulares o poligonales, compuestos de sectores de fácil montaje y de un fondo con una perforación central que permite el paso de precipitados, cuyo anillo está mantenido en posición por medio de unos brazos que - parten radialmente del citado poste central, y de unos tirantes que descienden de la plataforma superior, cuyo anillo interior dispone de una serie radial de placas que lo relacionan concéntricamente con un anillo exterior, también de paredes verticales, circulares o poligonales, compuestas por sectores de fácil montaje, pero de mayor altura que los del anterior, cuyo anillo exterior es el que limita una cámara intermedia que resulta situada sobre el canal circular de recogida de precipitados pertenecientes al fondo de la cuba.
- 5.
- 10.
- 15.
- 20.

- 3ª.- Instalación para tratamiento de aguas, según la reivindicación 2ª, caracterizada porque, en el escalonamiento superior del poste central, va anclada una platina circular a la que se fija un soporte circular de sección rectangular, cuya cara vertical interior lleva encastrados, en posiciones equidistantes, una serie de tacos - cada uno de los cuales contiene un alojamiento para una bola de acero que, retenida por una tapa solidaria del taco y por un agujero realizado en la misma, asoma al exterior parte de su esfera para tomar contacto con la super-
- 25.
- 30.



ficie vertical exterior de la corona dentada constituyendo así un rodamiento radial a bolas de la medida apropiada, - mientras que, por su parte, la corona posee una fuerte pestaña radial saliente en cuya superficie inferior va encastrada otra serie de tacos iguales que los anteriores y, por tanto, provistos de las correspondientes bolas que se apoyan y circulan sobre la cara superior del antedicho soporte circular.

5. 4ª.- Instalación para tratamiento de aguas, según las anteriores reivindicaciones, caracterizada porque, en zona inferior del poste central, existe un escalonamiento hasta el que desciende un árbol que prolonga el eje de uno de los equipos motores y que, en su extremo, lleva solidario un piñón que engrana en una corona que se centra y apoya en giro de manera igual a como se especifica en la - 10. 3ª reivindicación para la corona superior y que lleva solidarios unos brazos radiales que descienden verticalmente - 15. formando cada uno un bastidor a escuadra que, de forma regulable, soporta una rasqueta o espesador de precipitados, cuya forma copia el perfil de la sección del canal colector de precipitados, dentro del que discurre, llevando dicho bastidor a escuadra articulada en su extremo inferior la extremidad de una barra cuya parte opuesta lleva solidario un soporte que tiene adscrito un dispositivo rodante (rueda, esfera loca etc.) que se apoya sobre una pista o carril circular insertado en el fondo de la cuba y próximo a sus paredes laterales.

20. 5ª.- Instalación para tratamiento de aguas, según las anteriores reivindicaciones, caracterizada porque, cada una de las barras articuladas sobre los bastidores a 30.



- escuadra, lleva adscritos de manera desmontable un determinado número de soportes a escuadra en cuyo ala descendente y por medio de una pletina fijada con tornillos va montada una plancha rectangular cuya arista inferior roza o discurre muy próxima a la superficie del fondo inclinado de la cuba, actuando como una barredera de precipitados, por lo que, la acción combinada de las distintas barreras montadas en las barras con oblicuidades apropiadas determinan el barrido de toda la superficie del fondo de la cuba y que, el precipitado en ella sedimentado, sea conducido hasta el canal colector central; estas barreras son graduables.
- 5.
- 10.

- 6ª.- Instalación para tratamiento de aguas, según las anteriores reivindicaciones, caracterizada porque, en la parte superior de los brazos radiales que forman los bastidores a escuadra, va dispuesto un ancladero para un juego de tirantes, provistos de los correspondientes tensores, cuyos extremos opuestos se fijan en sendos cartabones solidarios de las barras que sustentan las barreras que, de esta manera pueden mantenerse rectas y sin flexar.
- 15.
- 20.

- 7ª.- Instalación para tratamiento de aguas, según las reivindicaciones anteriores, caracterizada, porque, mientras que la entrada de agua a tratar se realiza por medio de una tubería que, pasando por la pared lateral, atraviesa radialmente el cuenco de la cuba y desemboca en la cámara de distribución de la zona inferior de la cámara central, frente a las paletas de la turbina, y que resulta suspendida por medio de una serie de tirantes pendientes de la pasarela superior, la salida del agua
- 25.
- 30.



ya tratada se realiza por medio de una serie de canales -
circulares o poligonales divididos en sectores interiores
mantenidos concéntricos a un mismo nivel (el de la super-
ficie del agua) por un conjunto de ménsulas radiales an-
cladas en el interior de las paredes laterales de la cuba,
5. cuya serie o red de canales interiores se relaciona con -
un canal colector situado exteriormente en el borde supe-
rior de la citada cuba.

8a.- "INSTALACION PARA TRATAMIENTO DE AGUAS".

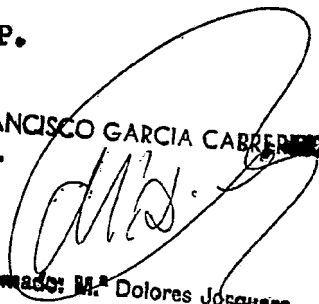
10. Según queda sustancialmente descrito en la presen-
te memoria que consta de dieciseis hojas escritas a máquina
por una sola cara y acompañada de dibujos.

Madrid, 21 de Noviembre de 1.967.

D. ALFONSO GARCIA VILA.

P.P.

FRANCISCO GARCIA CABREDO
P. P.


Firmado: M.^a Dolores Jorquera

15.

21 NOV

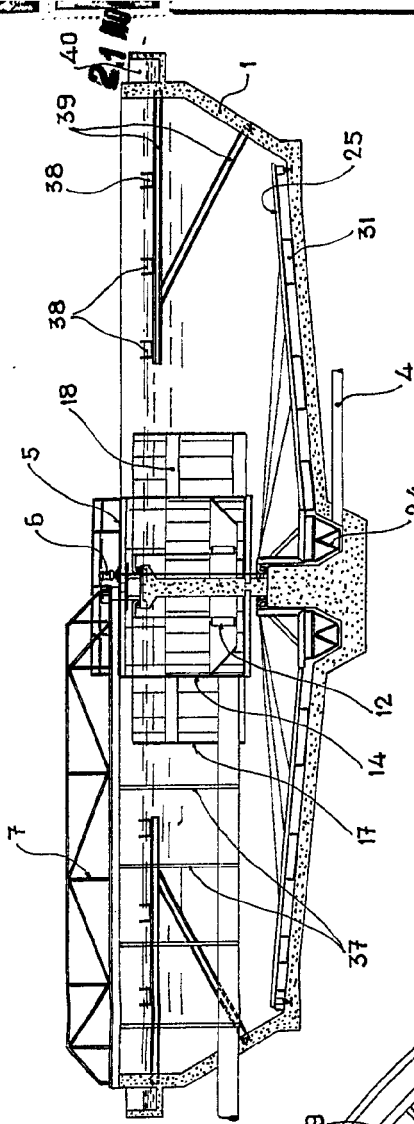


Fig. 1

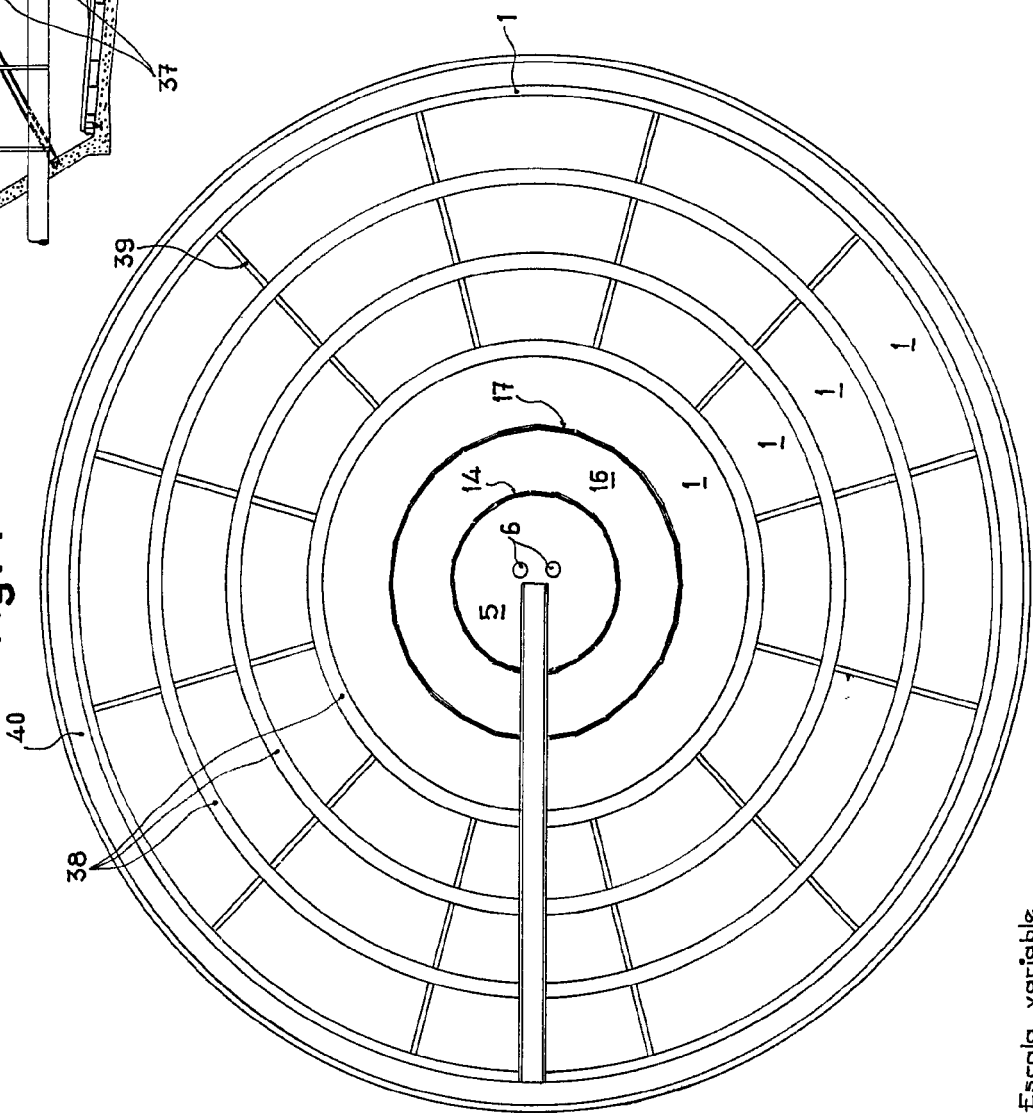


Fig. 2

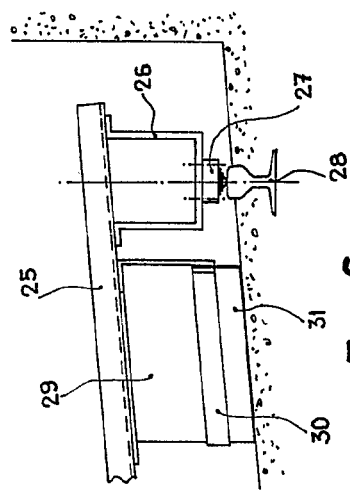


Fig. 6

Madrid, 21 NOV 1987

ALFONSO GARCIA VILA

P. P.

FRANCISCO GARCIA CABRERIZO

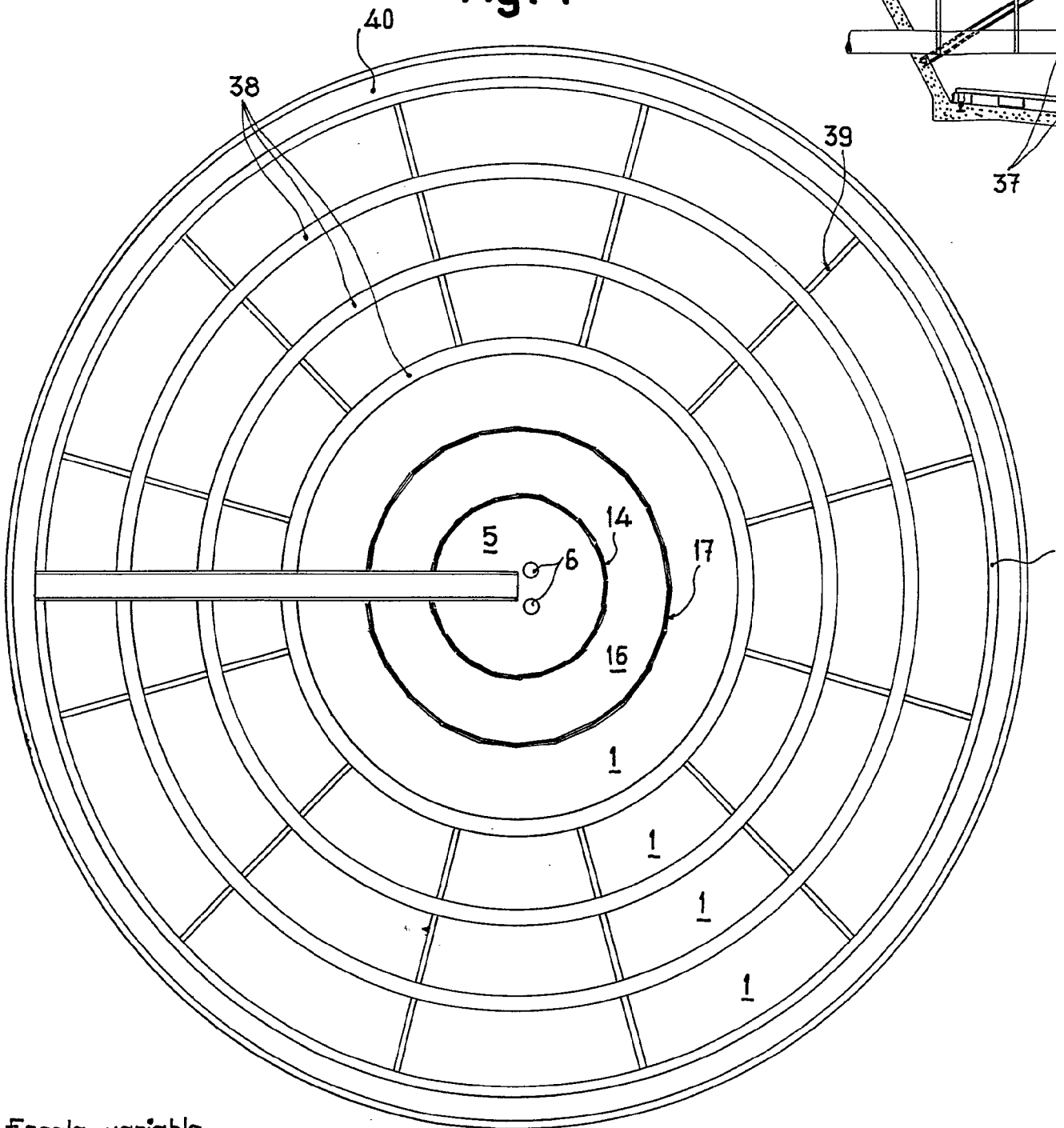
P. P.

Calderin

Escala variable

Revisado: M.ª Dolores Fernández

Fig. 1



Escala variable

21 NOV



21 NOV

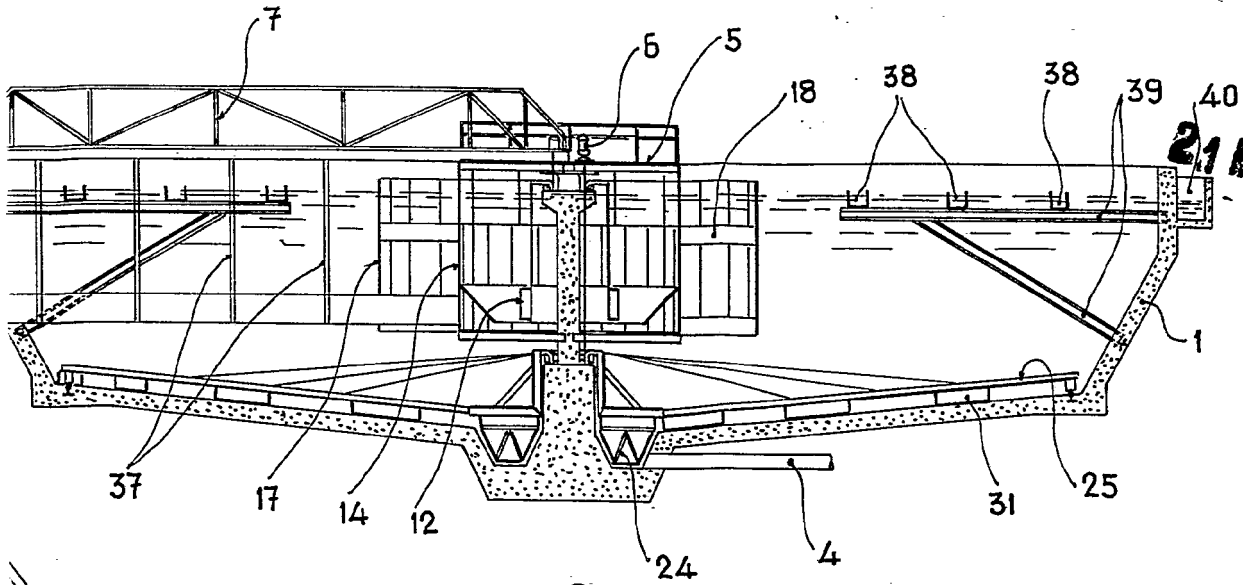


Fig. 2

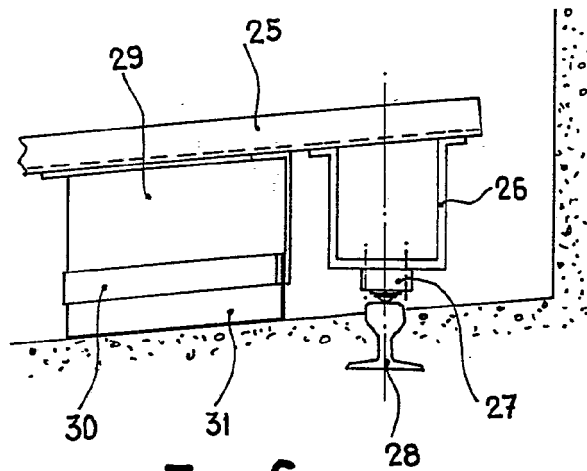
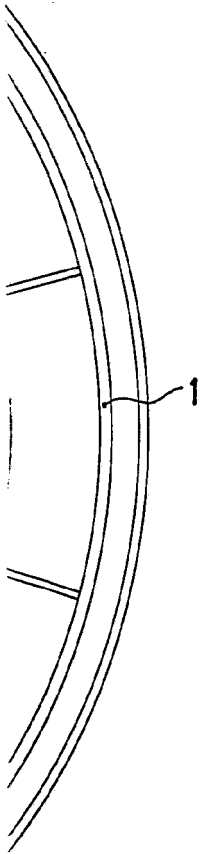


Fig. 6

Madrid. 21 NOV. 1967

ALFONSO GARCIA VILA

P. P.

FRANCISCO GARCIA CABRERIZO

P. P.

Remado: M.^a Dolores Foranera

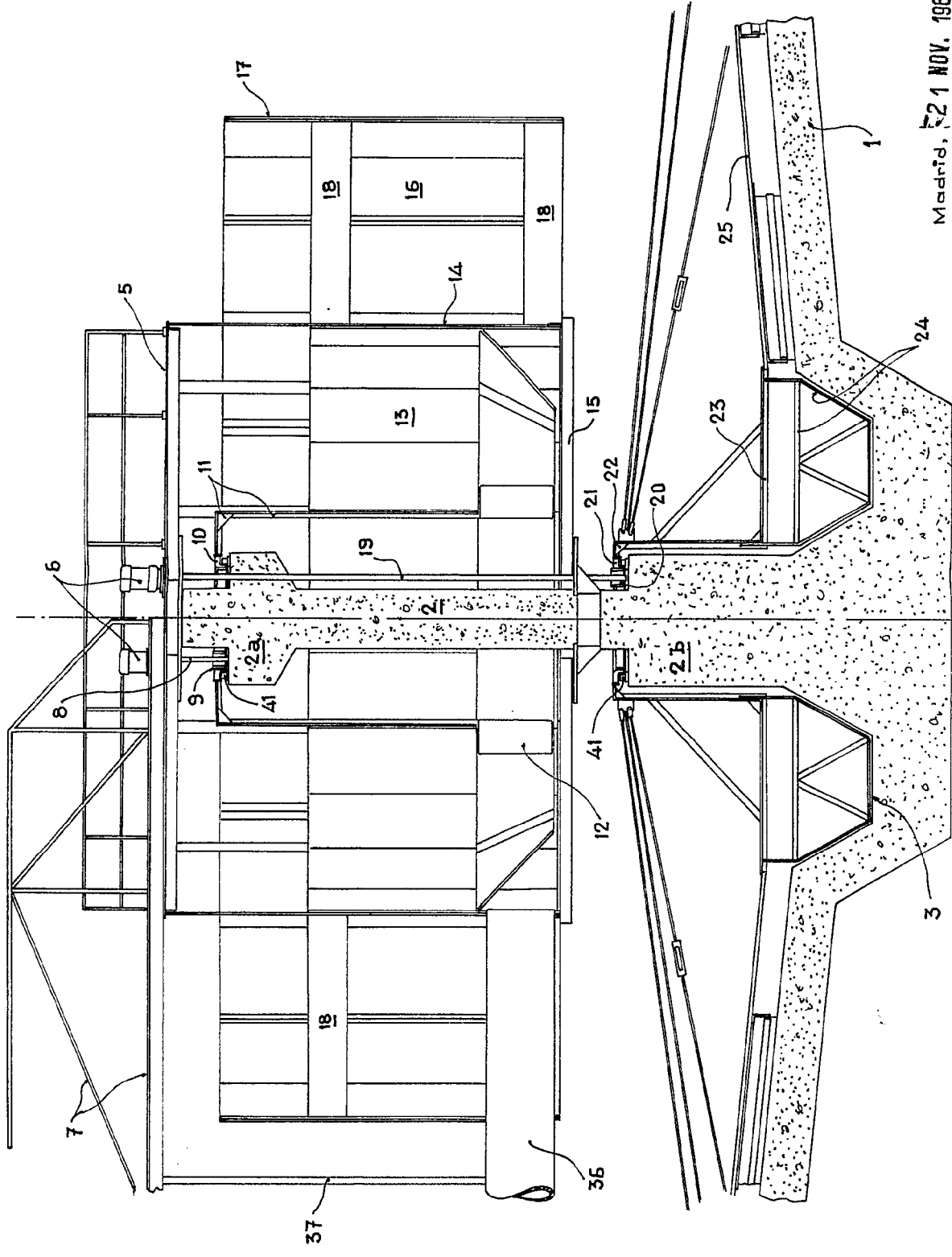
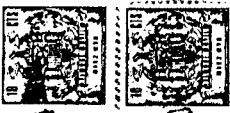
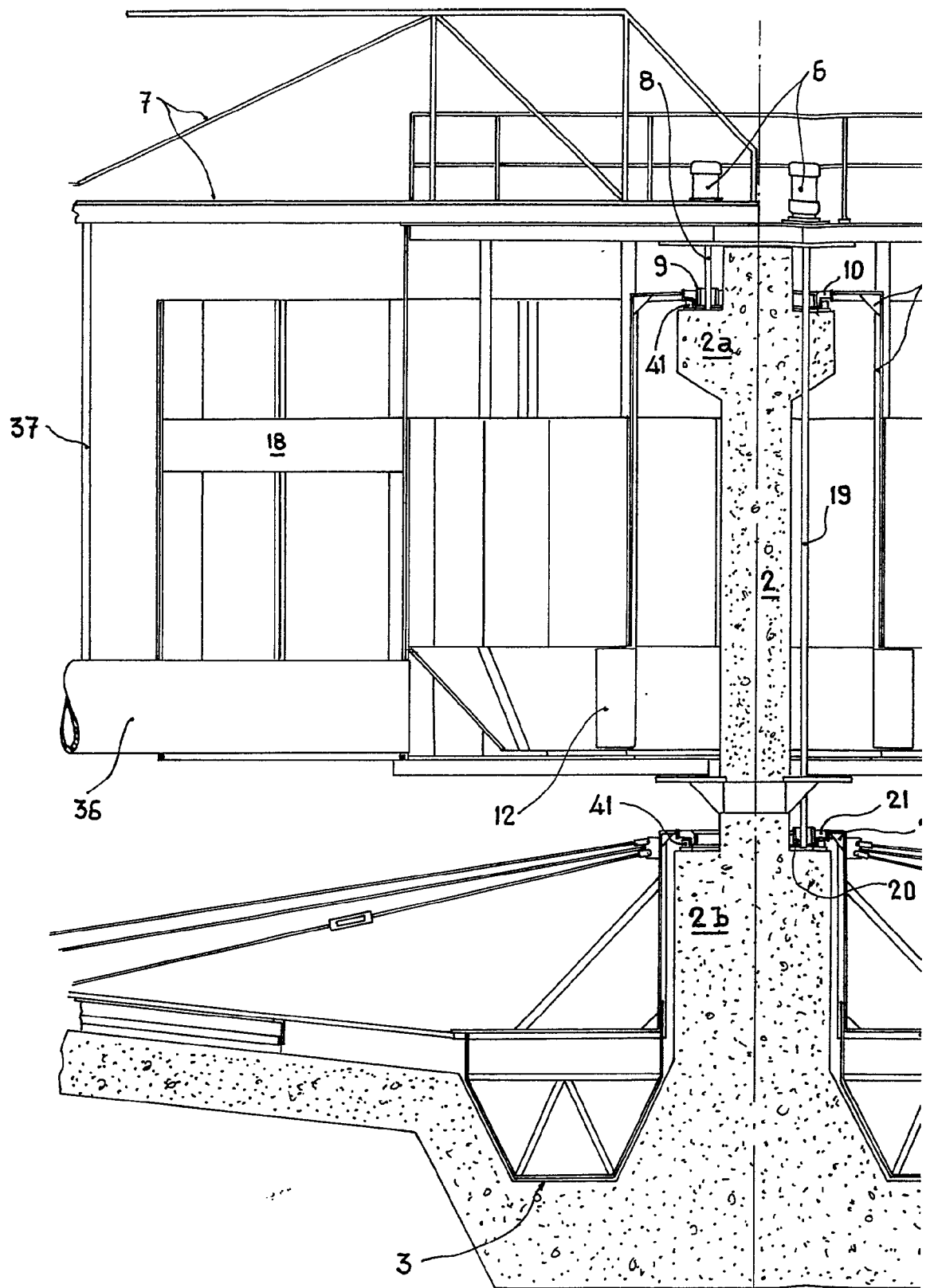


Fig. 3

Escala variable

Madrid, 21 NOV. 1967
 ALFONSO GARCIA VILA
 P. R.
 FRANCISCO BARRICIA CABRERIZO
 P. R.

(Handwritten signature)



Escala variable

Fig. 3

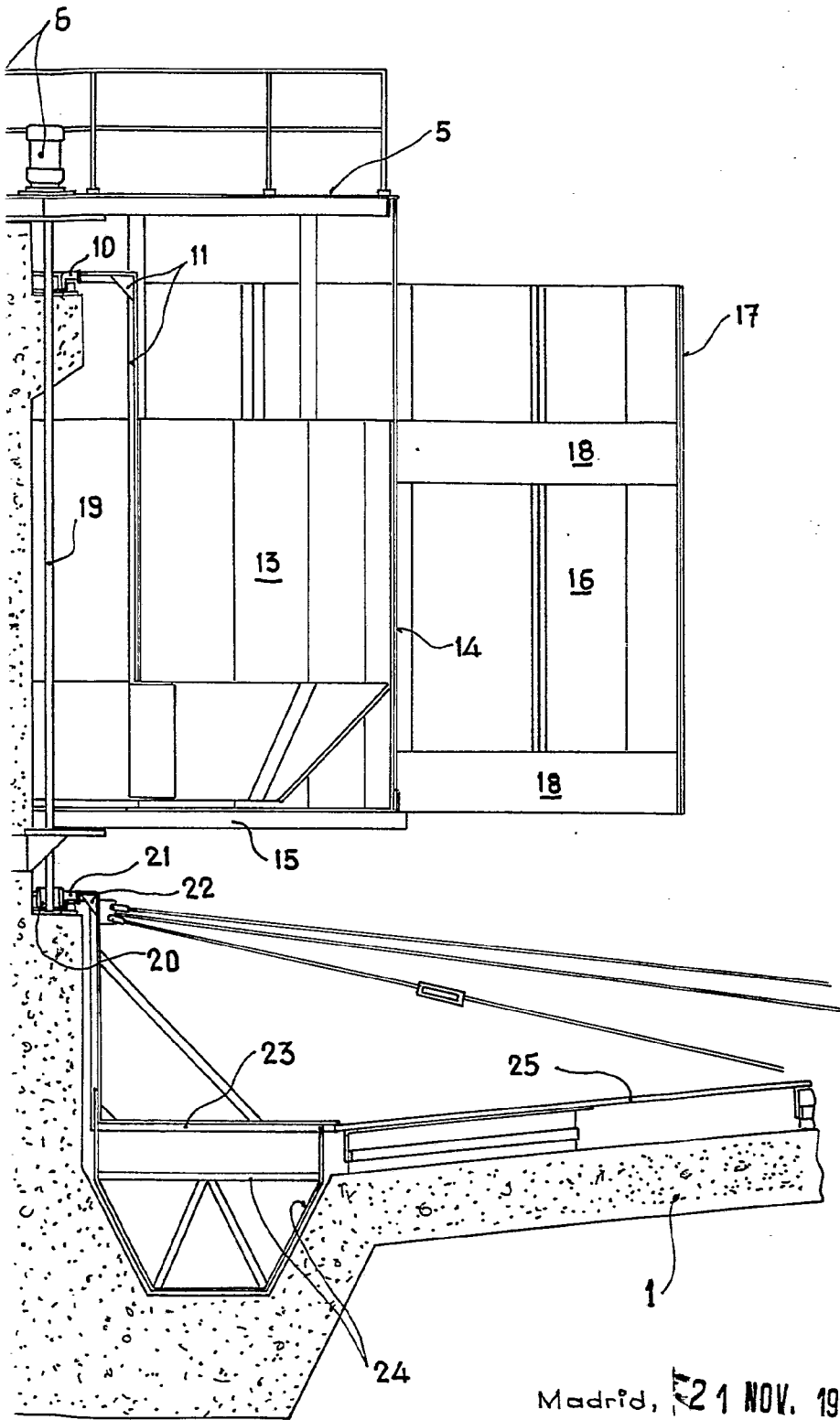


Fig. 3

Madrid, 21 NOV. 1967
ALFONSO GARCIA VILA
P. P.
FRANCISCO MARCIA CABRERIZO
P. P.

21 NOV

21 NOV

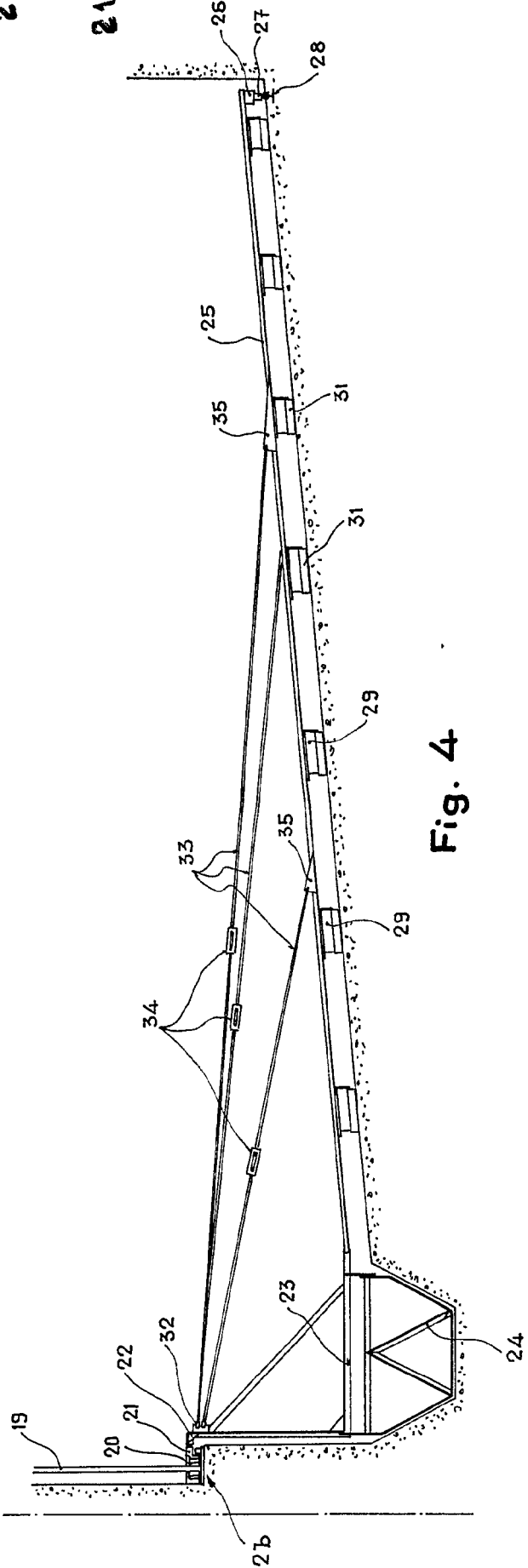


Fig. 4

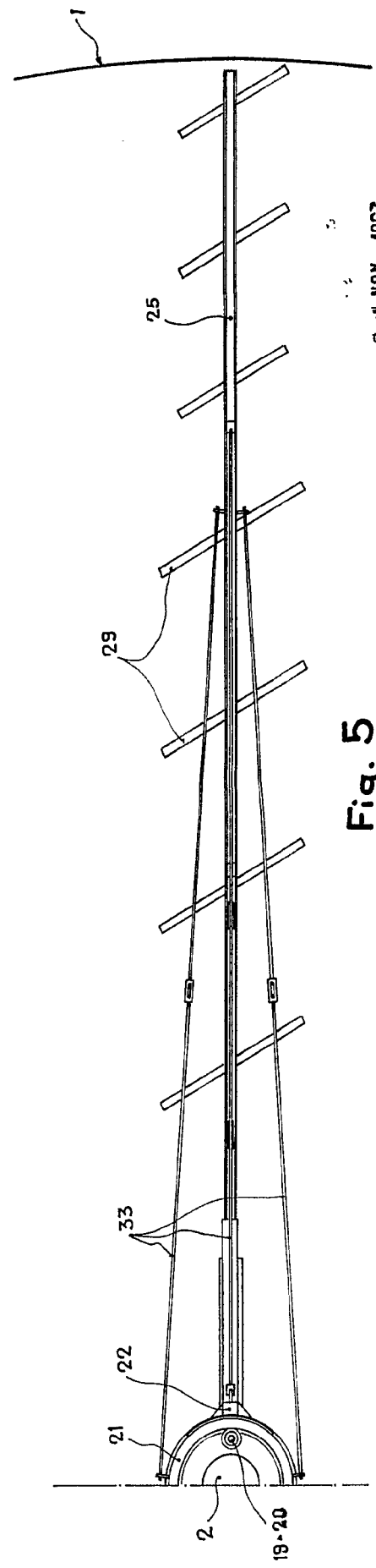


Fig. 5

Madrid 21 NOV. 1967

ALFONSO GARCIA VILA
P. R.

FRANCISCO GALLIA CABRERIZO
P. R.

Escala variable

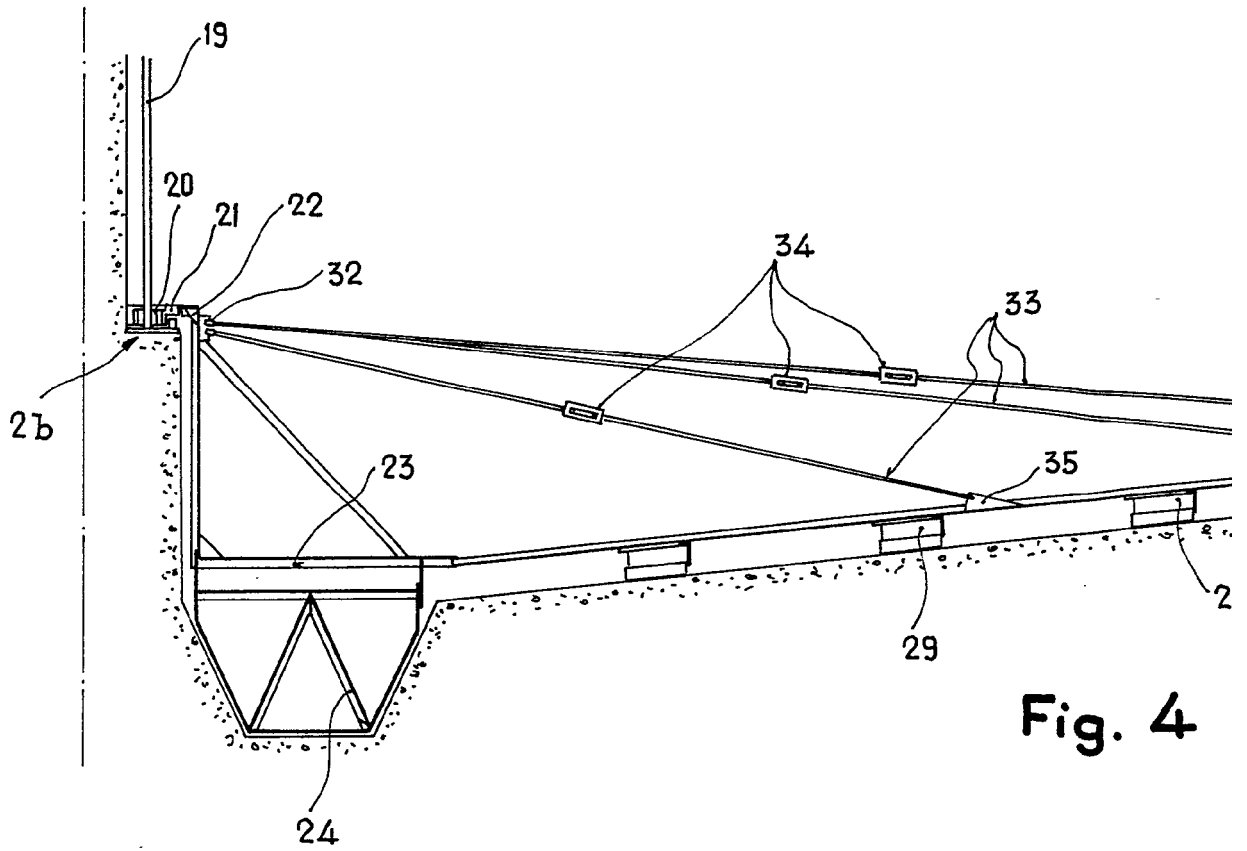


Fig. 4

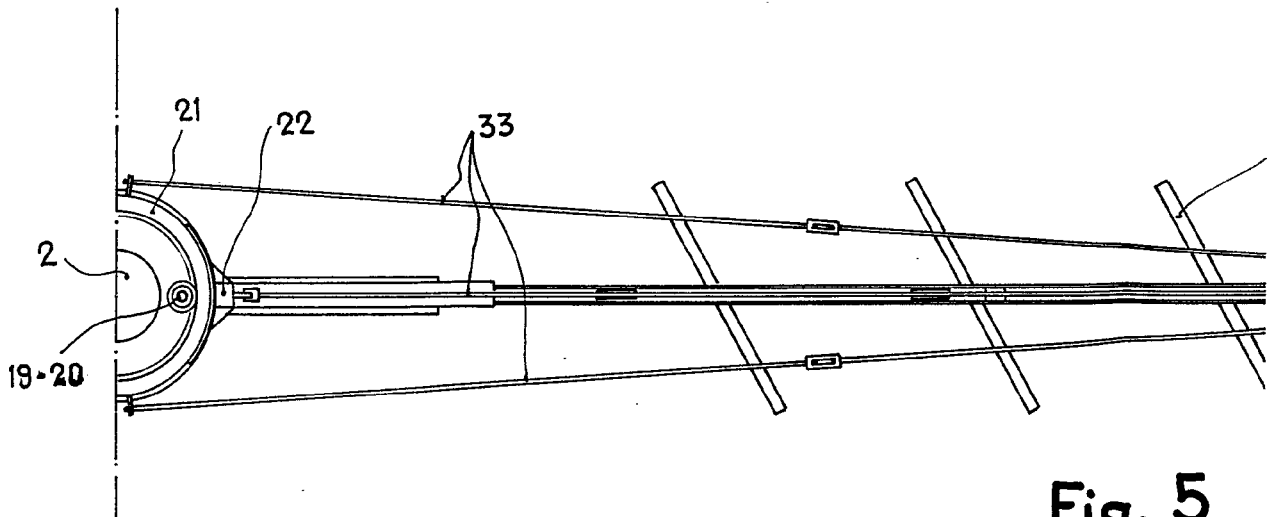
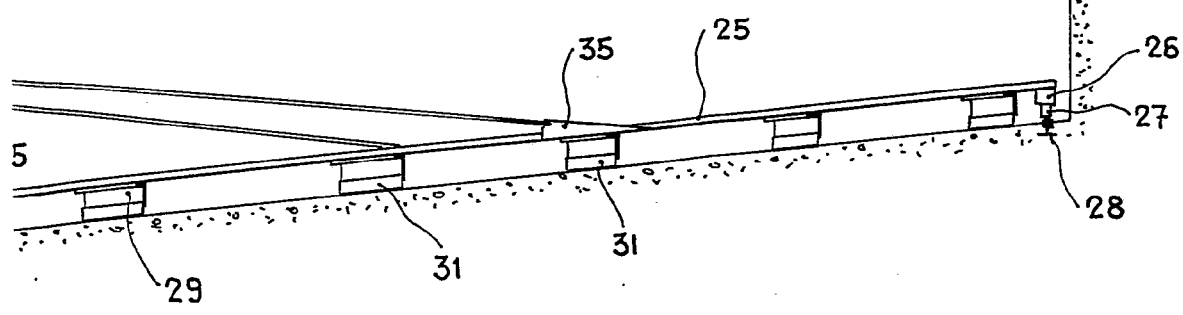


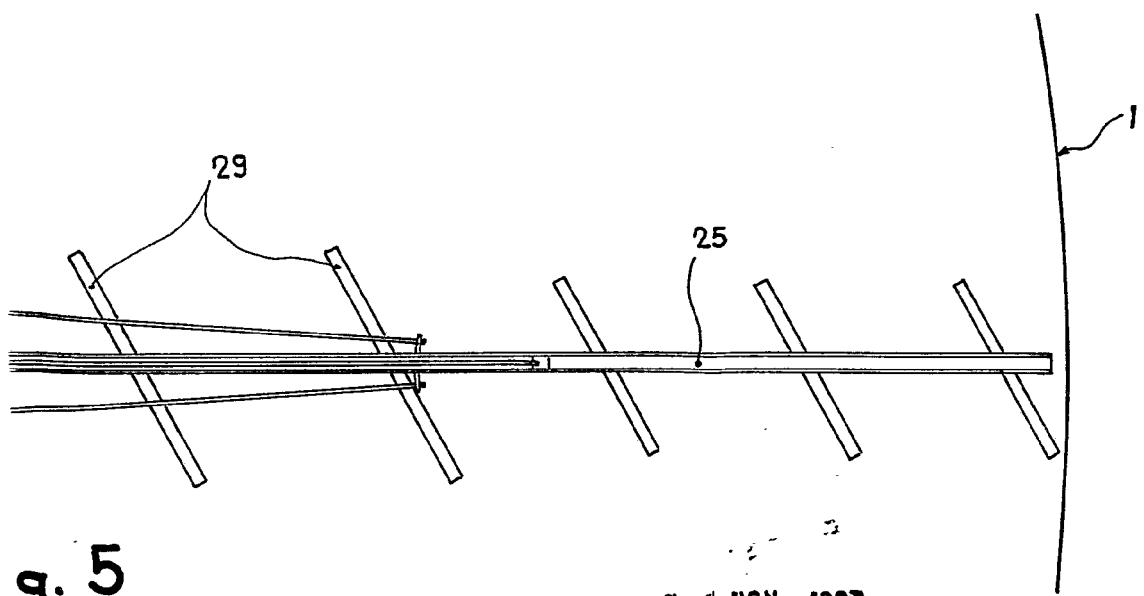
Fig. 5

Escala variable

21 NOV 1967
21 NOV 1967



g. 4



g. 5

Madrid 21 NOV. 1967
ALFONSO GARCIA VILA
P. P.

FRANCISCO GARCIA CABRERIZO
P. P.

21 NOV.

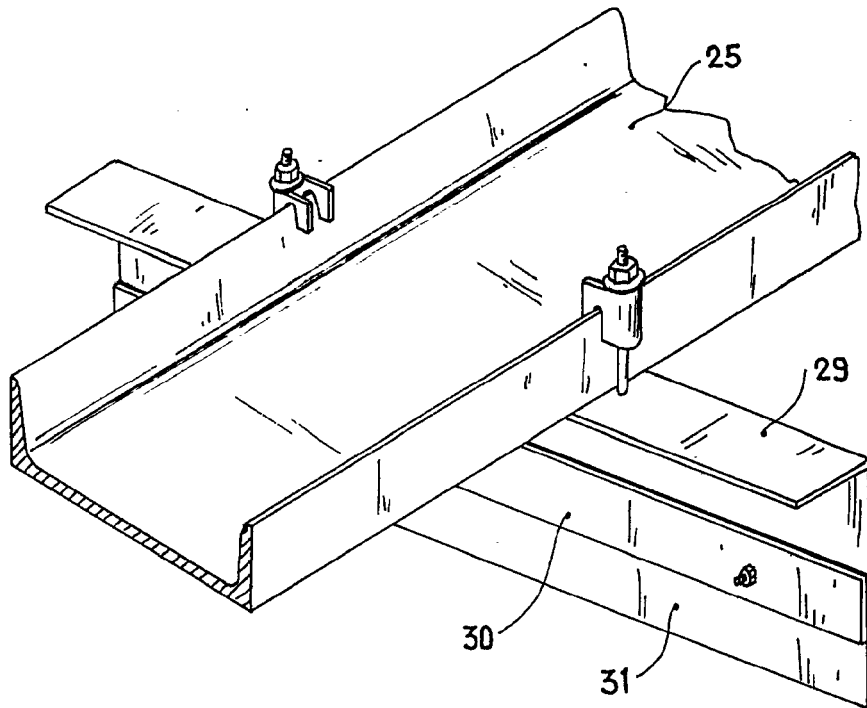


Fig. 7

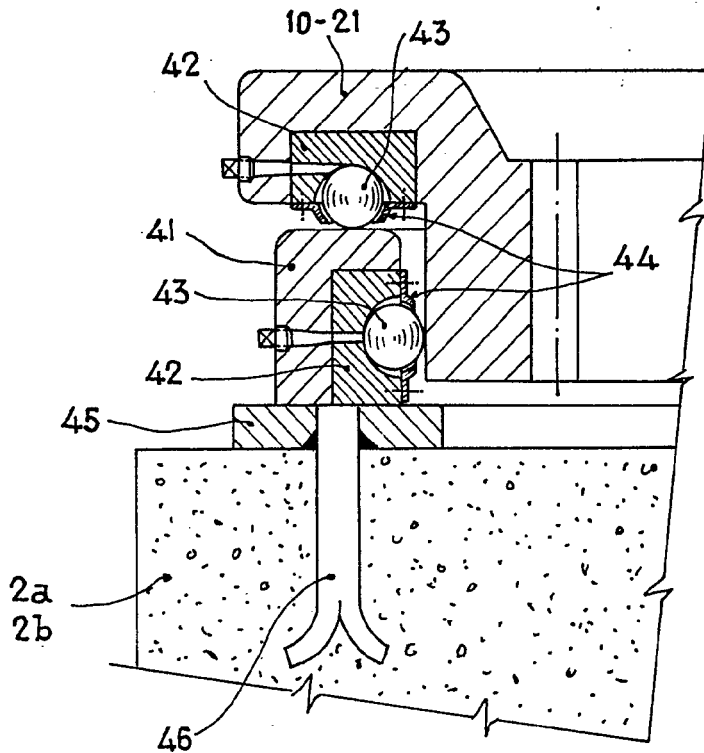


Fig. 8

Madrid 24 NOV. 1967
ALFONSO GARCIA VILA
P. P.

FRANCISCO GARCIA CABRERIZO
P. P.

Escala variable