

347393



P A T E N T E
D E
I N V E N C I O N

por "MAQUINA PERFECCIONADA FREIDORA PARA CHURRERIA",
a favor de DOÑA ROSA BASCUÑANA HERNANDEZ, de naciona
lidad española, domiciliada en BADALONA (Barcelona),
calle San José nº 6.

= . =

MEMORIA DESCRIPTIVA

La presente invención se refiere a una máquina per
feccionada freidora para churrería.

Más concretamente se refiere a una máquina homogé
nea, presentable ante el público, adecuadamente provista
de protección y en la que por mando de motor eléctrico y
5. con adecuados interruptores de limitación de recorrido,
se mantiene la salida de una carga de pasta formando chu
rros, se produce el corte automático de la vena de salida
antes de su caída a la balsa de aceite, se verifica me -



dianete contador de vueltas el número de unidades cortadas, comprendiendo como complemento funcional un aparato con electromotor, cortador de patatas, las cuales en los momentos deseados caen en la balsa de aceite para ser fritas.

5.

Esta máquina se halla dotada de una envoltura transparente con parte accesible posterior, lo que la faculta para poder ser colocada, ante el público y servir los pedidos en el acto.

10.

Con el fin de facilitar la explicación, se acompaña a la presente memoria una lámina de dibujos en la que se ha representado un caso de realización que se cita a título de ejemplo.

En el dibujo :

15.

La figura 1, representa en alzado una sección transversional en sentido longitudinal de la máquina y balsa o tanque de aceite.

La figura 2, es un ejemplo de como la máquina puede estar representada ante el público.

20.

De acuerdo con el invento la máquina consta de un armazón 1 en el cual se encuentra sostenida una transmisión en la que entran en consideración un electromotor 2 cuyo eje comporta un husillo que acciona tangencialmente a una rueda helicoidal 3 cuyo núcleo es tuerca de un tornillo móvil 4 y engrana por la parte contraria con otra

25.

rueda helicoidal 5 que rige al vástago vertical 6.

El tornillo móvil 4 presenta en su extremo inferior



un émbolo empujador 7 que se desliza dentro de un cilindro 8 recambiable por cualquier medio en el soporte embudo 9 que termina en la boquilla de extrusión 10.

El vástago vertical 6 presenta a media altura una
5. leva 11 que acciona intermitentemente a un brazo 12 relacionado con el eje de un contador de vueltas 13 visible desde un lateral del aparato.

El propio vástago 6 en su extremo inferior lleva un pifión 14 que engrana con una rueda 15 en cuyo eje, por
10. la parte inferior tiene acoplada una excéntrica guadaña 16 que es cortadora de la masa extrusionada a intervalos regulares.

En cada corte, queda desprendido un chorro, que cae adecuadamente a un tanque o balsa 17 suficientemente
15. llena con aceite hirviendo merced a un fugeo aplicado a la misma. Este fuego puede ser eléctrico, por gas u otro medio. Unos interruptores 20 y 21 sirven para regir los movimientos de la máquina y su detención oportuna.

En la margen lateral del aparato se encuentra un
20. electromotor 18 que acciona un dispositivo rotativo cortador de patatas o similares, cuyos trozos son enviados al tanque de aceite por la tolva de canal 19.

En la figura 2, se indica la máquina con su protección 22 transparente, y abierta por la parte posterior
25. 23, por donde se atiende al servicio de la máquina.



La invención, dentro de su esencialidad, puede ser llevada a la practica en otras formas que difieran en detalle de la indicada a título de ejemplo en la descripción. Podrá, pues, construirse en cualquier forma y tamaño, con los materiales más adecuados por quedar todo ello comprendido en el espíritu de las reivindicaciones.



N O T A

Hecha la descripción del presente invento, se declaran nuevas y de propia invención, las siguientes reivindicaciones :

- 1.- Máquina perfeccionada freidora, para churre-
5. ría, caracterizada esencialmente por el hecho de estar
constituida por un armazón estable que comprende en su
parte superior un soporte para un electromotor cuyo eje
comprende un husillo sin fin que engrana en una rueda tuer-
ca de un tornillo operativamente dispuesto para su trasla-
10. ción vertical en los dos sentidos y en otra rueda que ri-
ge a un vástago vertical giratorio con ella, estando pre-
visto en el extremo inferior del tornillo móvil un émbolo
empujador de masa alojado en un cilindro de disposición
amovible y que se encuentra acoplado en un soporte embudo
provisto de boquilla de extrusión, estando esta extrusión
15. controlada por la presencia de una cuchilla de acción in-
termitente que secciona en trozos iguales a la pasta ex-
trusionada para provocar su caída en una balsa de aceite
hirviente situada en la zona inferior de la máquina.

- 2.- Máquina perfeccionada, según la reivindica-
20. ción 1, en la que, el vástago vertical regido por la rue-
da mandada por el husillo tangente, lleva en un punto una



excéntrica que actúe intermitentemente contra un brazo de un contador de vueltas que es visible desde el exterior.

5. 3.- Máquina perfeccionada, según las reivindicaciones 1 y 2 en la que, el vástago vertical giratorio mencionado termina en su parte inferior en un piñón que engrana en una rueda adyacente y la que es portadora de una excéntrica guadana, cortadora de la pasta extrusionada.

10. 4.- Máquina perfeccionada, según las reivindicaciones 1 a 3, en que los movimientos de desplazamiento del tornillo vertical móvil están controlados por interruptores de fin de carrera en adecuada conexión con el motor.

15. 5.- Máquina perfeccionada, según las reivindicaciones 1 a 4, en la cual vinculado al armazón existe un electromotor accionado de un dispositivo corta patatas, las cuales pueden ser vertidas a voluntad por una tolva baja al tanque de aceite alternando con la maniobra de freir los churros.

20. 6.- Máquina perfeccionada, según las reivindicaciones 1 a 5, en la que todo el conjunto de la misma, se encuentra protegida por una cubrición de condición transparente, que es accesible por la parte posterior para la atención de la máquina, mientras que por la parte anterior es adecuada para estar a la vista del público.

7.- Máquina perfeccionada freidora, para churrería.



Según se describe y reivindica en la presente memoria que consta de 7 hojas, foliadas y escritas a máquina por una sola de sus caras, acompañadas de una lámina de dibujos.

Madrid, 20 NOV 1967

p.a.

DAIME ISERN
P. P.

Escritura de la Secretaría de Estado

MLA.



Fig. 1

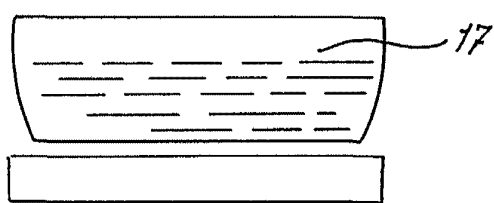
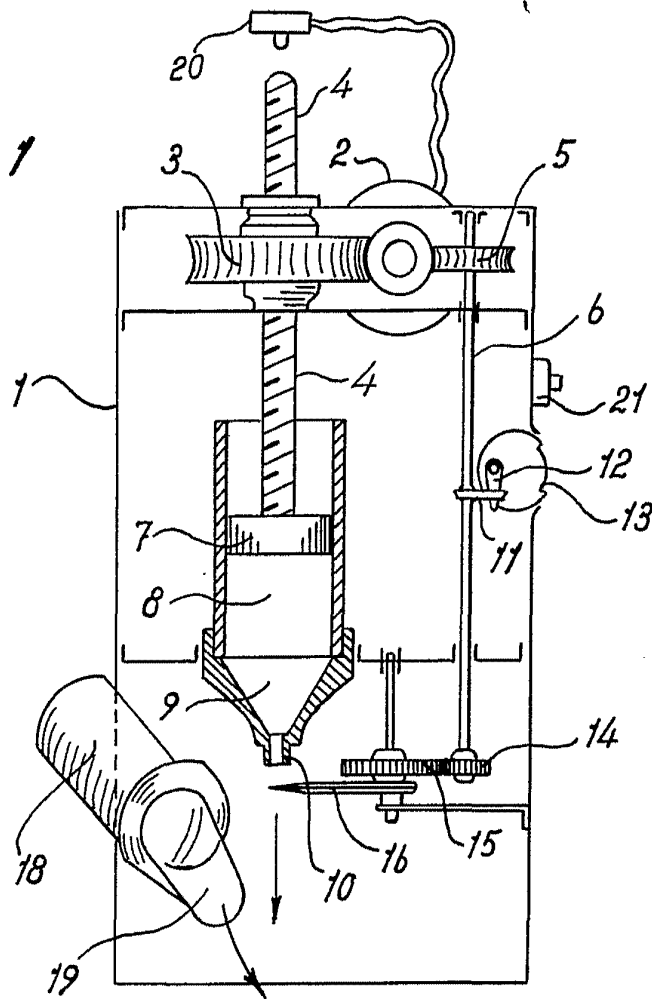
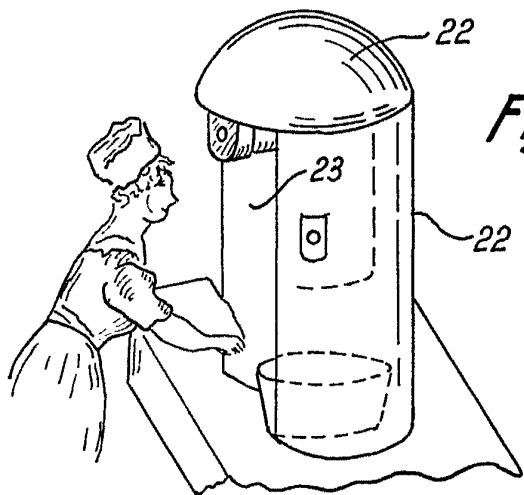


Fig. 2



0 NOV 1967
Madrid, Jaime Iserrn

p.p.