

347355



MEMORIA DESCRIPTIVA

correspondiente a una
PATENTE DE INTRODUCCION

por DIEZ años para
todo el territorio español

A favor de:

D. Francisco BURUSCO BARBERENA.

de nacionalidad española

Residente en:

PAMPLONA, c/. Bergamín, 39.

Por: "

"PERFECCIONAMIENTOS INTRODUCIDOS EN
CAMPANAS PARA COCINAS"

----- ::oOo:: -----



- Los perfeccionamientos objeto de la presente invención se conciben para su incorporación a campanas de absorción de humos, esto es, campanas para cocinas, y permiten crear aparatos que absorben vapores de la cocina y los olores según un proceso de funcionamiento sencillo.
5. Una característica importante de esta invención es que las campanas de acuerdo con ella incorporan elementos unificadores, de manera que, sino es posible lanzar luego al exterior la masa gaseosa recogida, esta puede ser devuelta al recinto de la cocina, filtrada, purificada y, por tanto, en condiciones tales que no perjudica a la salud, no produce depósitos sobre las paredes, etc.,
10. Para conseguir estos resultados, los presentes perfeccionamientos conciben la incorporación de un aspirador, que hace recorrer a la masa gaseosa un circuito interior, a la entrada del cual están previstos unos filtros separadores de impurezas (gas polvo, etc.,) estando la forma de salida de tal circuito dotada de varias bocas de situación diferente, que pueden ser obturadas por tapas apropiadas, o recibir elementos de empalme para tubería, y de una o más salidas, también convenientemente obturables, para la eventualidad de que la masa gaseosa deba ser constantemente devuelta al mismo recinto; el circuito incluye una lámpara de ozono para los fines de purificación antes indicados.
15. En la parte frontal se preve una pantalla o visera, de inclinación graduable, con objeto de variar la superficie de entrada para los gases a ser tratados por la campana.
20. Con el fin de hacer más claramente comprensibles, la naturaleza características y ventajas de esta invención, se describe seguidamente un ejemplo de realización, no limitativo, de la mis-
- 25.
- 30.



ma, ilustrado en los dibujos adjuntos, en los cuales:

La figura 1, muestra en perspectiva frontal el conjunto de una campana que incorpora estos perfeccionamientos.

5. La figura 2, muestra el mismo conjunto con la tapa inferior hecha girar parcialmente sobre su parte trasera para permitir apreciar estos detalles.

La figura 3, muestra también en perspectiva un detalle interior que permite ver el montaje de la lámpara de ozono.

10. La figura 4, es una sección vertical que permite ver el emplazamiento del aspirador.

La figura 5, muestra, en perspectiva, el conjunto de soporte de la lámpara de ozono, con su tapa dispuesta separadamente.

15. La figura 6, es una perspectiva del conjunto, tomada por arriba y atrás, para hacer visibles detalles exteriores complementarios a los que se representan en la figura 1.

De acuerdo con todo ello, el aparato está constituido por una fuerte carcasa 1, de forma general paralelepípedica.

20. La base inferior está cubierta por una tapa desmontable que, vuelta hacia arriba por su borde frontal, cierra también la zona inferior de la parte frontal de la campana, formando un conjunto 2, abatible girando por su borde trasero, que incorpora los filtros de la entrada de la campana.

25. La zona delantera de la campana presenta un panel frontal superior, inmediatamente por encima de la parte frontal de 2, cuyo panel presenta los mandos de accionamiento, constituidos por ejemplo por los cinco pulsadores 4, de los cuales, siempre como ejemplo, tres están destinados a poner en marcha el aspirador a tres diferentes velocidades, otro está destinado a detenerlo y el quinto se destina a encender la instalación de

30. alumbrado que también incorpora la campana. Cualquiera de los



mandos de accionamiento del aspirador pone también en funcionamiento la lámpara de ozono, que es desconectada por el mando de detención del aspirador.

5. La parte inmediatamente por debajo de 3, esto es, la zona cubierta por la parte frontal de 2, tiene una pantalla o visera graduable en inclinación 5, que permite variar la superficie de entrada a la campana. Esta visera puede ser de un material plástico, de buen aspecto decorativo y fácil limpieza. Los laterales de 5 son piezas en forma de sectores circulares
10. 16, perpendicularmente dispuestas a 5 y que incorporan medios de fijación a la caja 1, con objeto de inmovilizar 5 en la posición conveniente adoptada en cada caso.
15. En la figura 3 se aprecia como va incorporado el conjunto 6 portador de la lámpara purificadora por la producción de ozono, y en la figura 5 puede verse la constitución de dicho conjunto 6. La lámpara 13 es de tipo ultravioleta y se monta sobre el bastidor 14, dotado de rendijas para el paso de la masa gaseosa y que se cubre con la tapa 15 en forma de U.
20. El aspirador o ventilador 7, mandado de la manera que ya se ha dicho, está dispuesto como puede verse en la figura 4, de manera que, el funcionamiento, hace circular la masa gaseosa desde la zona inferoanterior de entrada hacia la o las zonas de salida, de manera que dicha masa atraviesa en su recorrido el conjunto purificador 6.
25. En la misma figura 4 pueden verse las salidas 8 (superoposterior) y 9 (trasera), destinadas a la apropiada conexión de la campana a una conducción de salida de humos. Una y otra salida van provistas de sendas tapas (por ejemplo la tapa 20 en la figura 6 que cierra 9) que se retiran si hay que aplicar la
30. oportuna conexión (por ejemplo 19 para la salida 8) o que per-



manecen colocadas y la salida de la masa gaseosa ya purificada se realiza sobre el propio recinto.

La parte abatible 2 incorpora los filtros separadores de grasa 10 y 11, fácilmente desmontables para su lavado, incorporados con tal caracter desmontable mediante soportes interiores 12, visibles en parte en la figura 2.

5.

El panel inferior de 2 presenta unas zonas laterales 18 translúcidas, para constituir difusores, tras los cuales se montan, en el interior de 1, bombillas de alumbrado apropiadas 17, cuyo encendido se manda por uno de los antes citados pulsadores.

10.

Una tapa 21 cierra la salida directa para la masa gaseosa purificada, cuando esta masa ha de ser devuelta al local, Dicha tapa cierra de manera desmontable la correspondiente abertura de salida, por ejemplo situada en la parte superior anterior de 1.

15.

El cuerpo 1 puede montarse fijándolo a una pared por su parte trasera o a la parte inferior de un mueble por la parte superior de dicha cuerpo 1. En cualquier caso debe disponerse el montaje de manera que, de ser necesario el empalme a conductos de salida para los gases, estos empalmes puedan realizarse perfectamente.

20.

Descrita suficientemente la naturaleza y objeto de la invención, así como la manera en que pueda ser llevada a la práctica, se hace constar que en su realización podrán ser variables las formas, dimensiones y materiales y, en general, todo cuanto sea accesorio o secundario, siempre que ello no altere, cambie o modifique la esencialidad del objeto descrito.

25.

x tica, se hace constar que en su realización podrán ser variables las formas, dimensiones y materiales y, en general, todo cuanto sea accesorio o secundario, siempre que ello no altere, cambie o modifique la esencialidad del objeto descrito.

Los términos en que queda redactada esta Memoria son ciertos y fiel reflejo del objeto descrito, debiéndose tomar con ca-

30.



rácter amplio y nunca en forma limitativa.

N O T A

La PATENTE DE INTRODUCCION, que se solicita deberá recaer precisamente sobre las particularidades características de las siguientes:

5.

R E I V I N D I C A C I O N E S

- 1.- Perfeccionamientos introducidos en campanas para cocinas, esencialmente caracterizados porque la campana, constituida en un mueble robusto de forma general paralelepipedica, presenta la parte inferior y la inferoanterior cubierta por una tapa abatible que incorpora filtros de entrada desmontables separadores de grasa, cuyos filtros están soportados por elementos que facilitan dicho desmontaje, cerrando dichos filtros la zona de entrada para la masa gaseosa que es puesta en circulación por un aspirador interior que hace circular dicha masa de la entrada citada hacia la zona de salida, atravesando un elemento productor de ozono para purificación, que incorpora una lámpara ultravioleta, en un conjunto desmontable, siendo mandada la marcha del aspirador por mandos apropiados que permiten seleccionar la velocidad de funcionamiento y que simultáneamente ponen en funcionamiento la lámpara de rayos ultravioleta, estando previstas varias salidas, de las cuales algunas permiten la incorporación de elementos de empalme a conducciones de salidas de humos, mientras que otra salida está prevista para arrojar la masa gaseosa ya purificada al interior del mismo recinto, presentando todas estas salidas sus correspondientes tapas desmontables con objeto de condonar las no utilizadas en cada caso, presentando así mismo la campana para utilizar también su función de mueble, unas lámparas de iluminación situadas detrás de zonas difusoras previstas a tal
- 10.
- 15.
- 20.
- 25.
- 30.



efecto en la ya mencionada tapa inferior portadora de filtros, é incorporando el conjunto una visera anterior de inclinación regulable para variar a voluntad la superficie de acceso a la campana para los gases.

5. 2.- "PERFECCIONAMIENTOS INTRODUCIDOS EN CAMPANAS PARA COCINAS".
Todo tal y como queda descrito y reivindicado en la presente Memoria que consta de siete hojas mecanografiadas por una sola de sus caras y se ilustra con los dibujos que a la misma se acompañan.

Madrid, a 18 de Noviembre de 1.967.

FRANCISCO BURUSCO BARBERENA.

P. A.

El Agente Oficial.-

Hellodoro G.^a Martínez

P.P.

347.355

347.355

Fig. 1ª

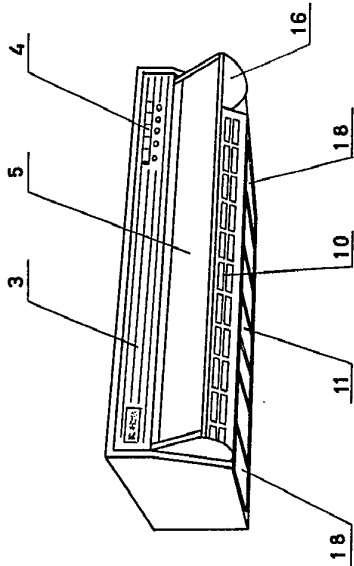


Fig. 3ª

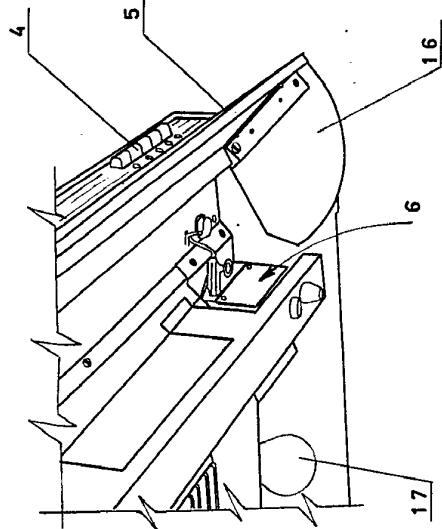


Fig. 4ª

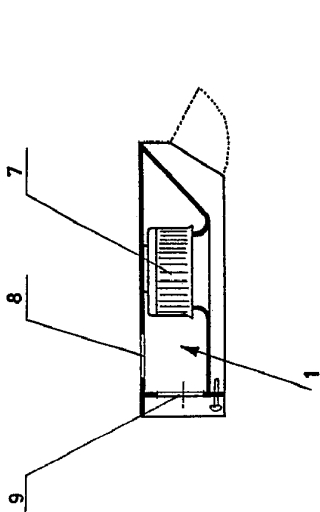


Fig. 2ª

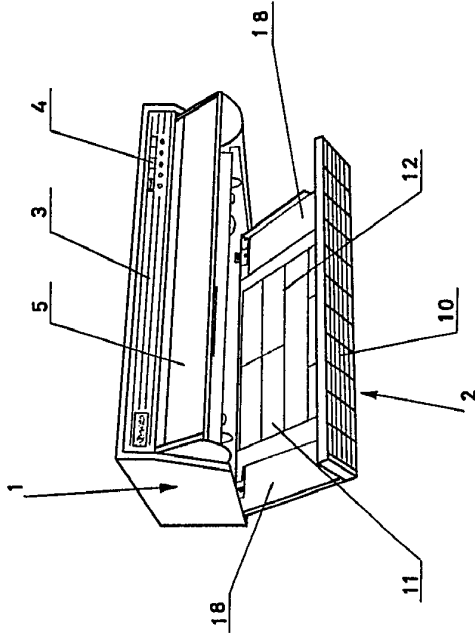


Fig. 5ª

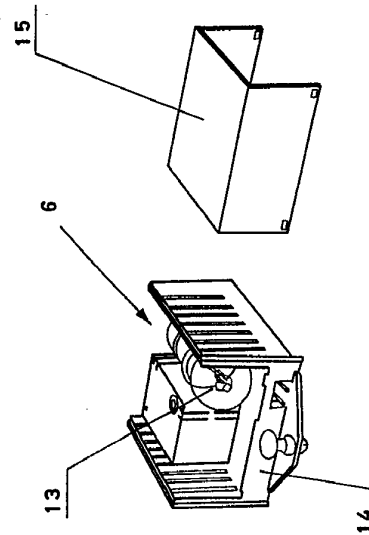
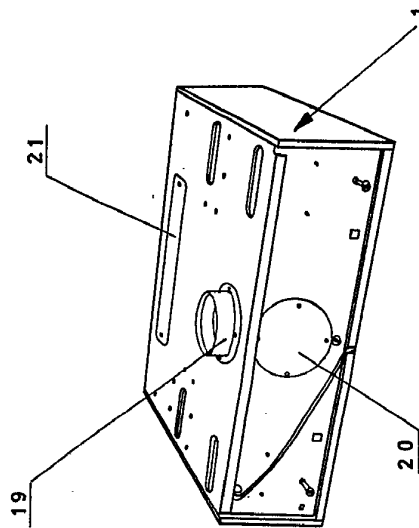


Fig. 6ª



Madrid, 18 Noviembre 1.967.

Hellodoro G.ª Martineñ
P.R.

Ed. Bona

ESCALA VARIABLE

347.355

Fig. 1^a

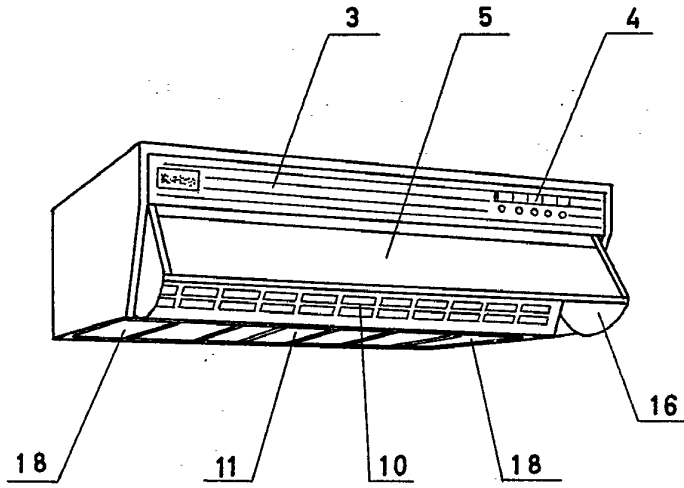


Fig. 3^a

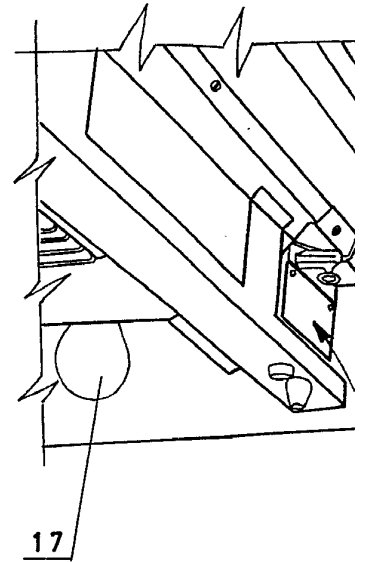


Fig. 2^a

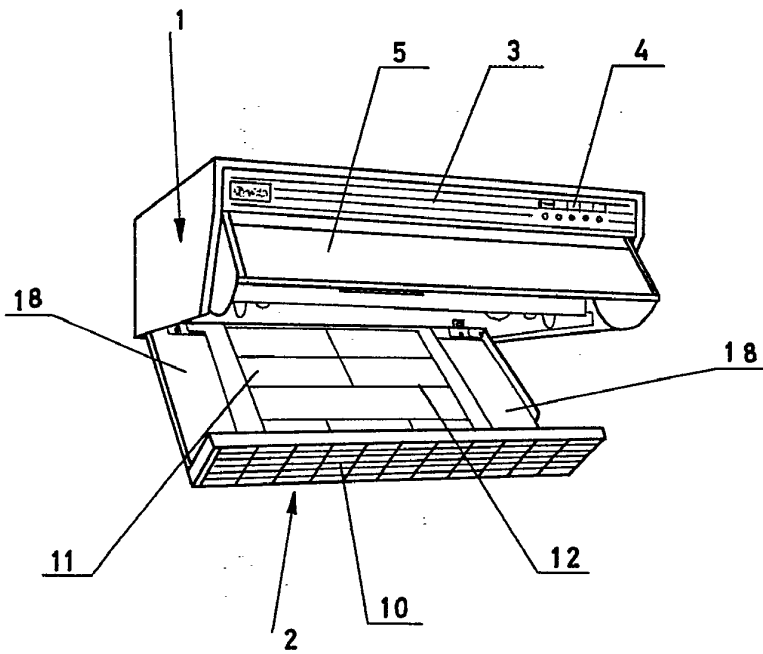
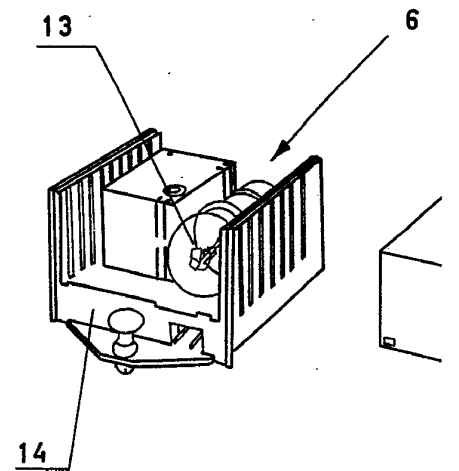


Fig.



ESCALA VARIABLE

347.355

Fig. 3^a

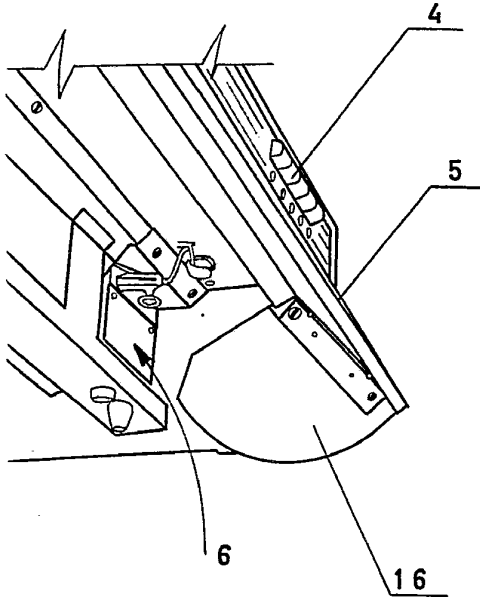


Fig. 4^a

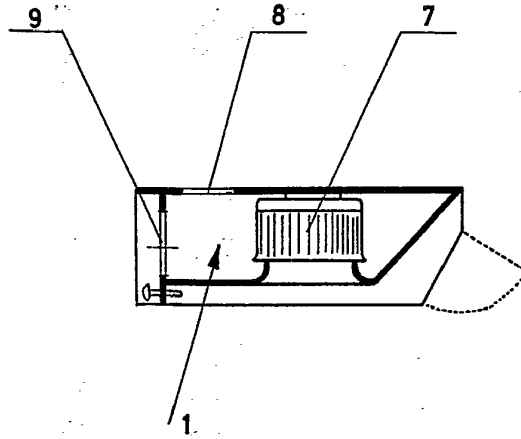
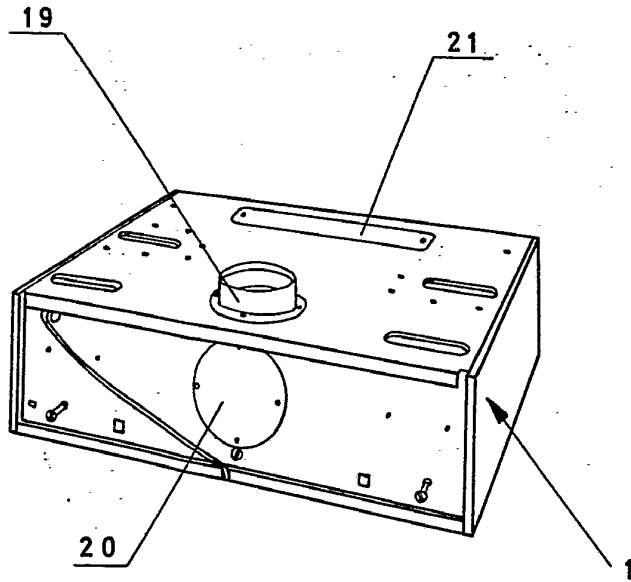
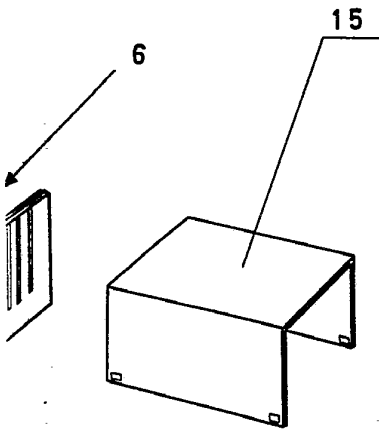


Fig. 6^a

Fig. 5^a



Madrid, 18 Noviembre 1.967.

Heliodoro G.^a Martínez
P.P.